

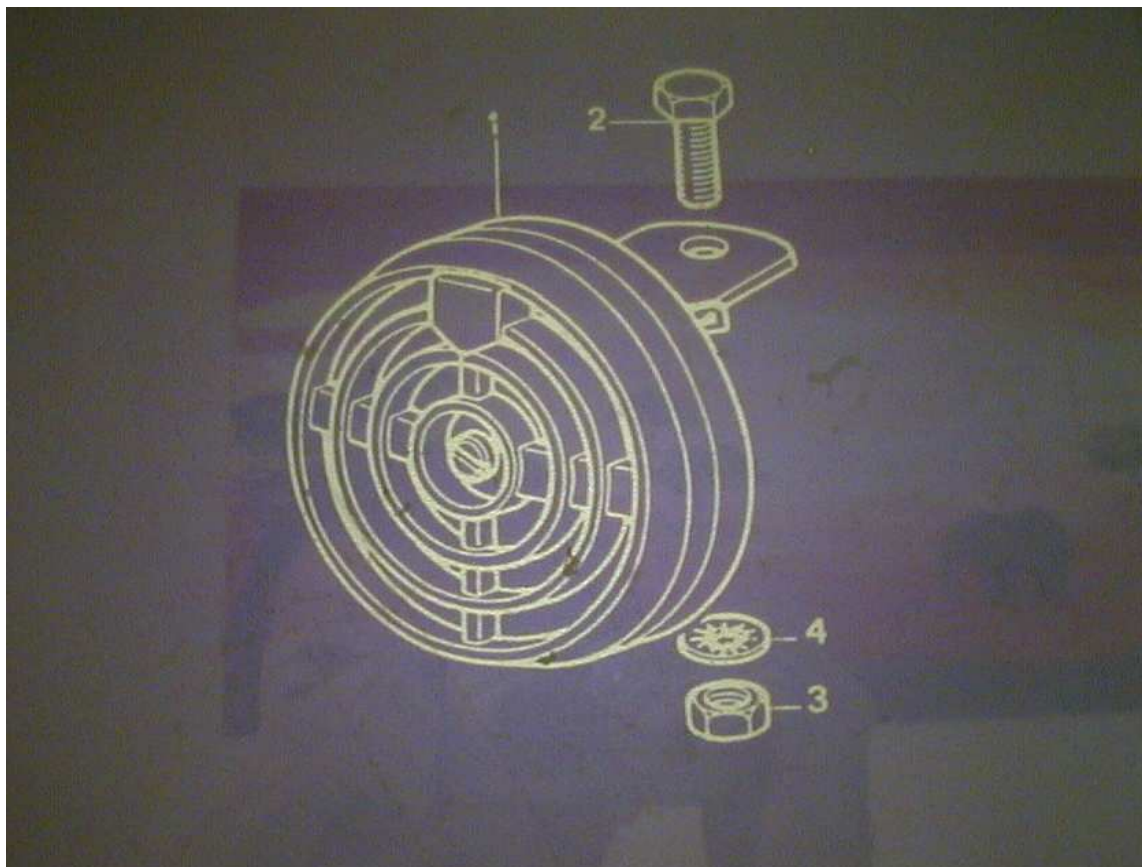
AVERTISSEUR N°1**A08**

N°	REFERENCE	QUANTITE	DESIGNATION
1	61969	1	AVERTISSEUR 6V-8W
2	705461	2	PATTE DE FIXATION AVERTISSEUR
3	816008	2	VIS A TOLE 4,2-9,5
4	59430	2	BUTEE CAOUTCHOUC
5	710570	1	SUPPORT AVERTISSEUR
6	706555	1	VIS Z EMBASE 8-35
7	710374	1	ECROU 6
8	853214	1	RONDELLE PLATE 6-14-1,2



AVERTISSEUR N°2**A09**

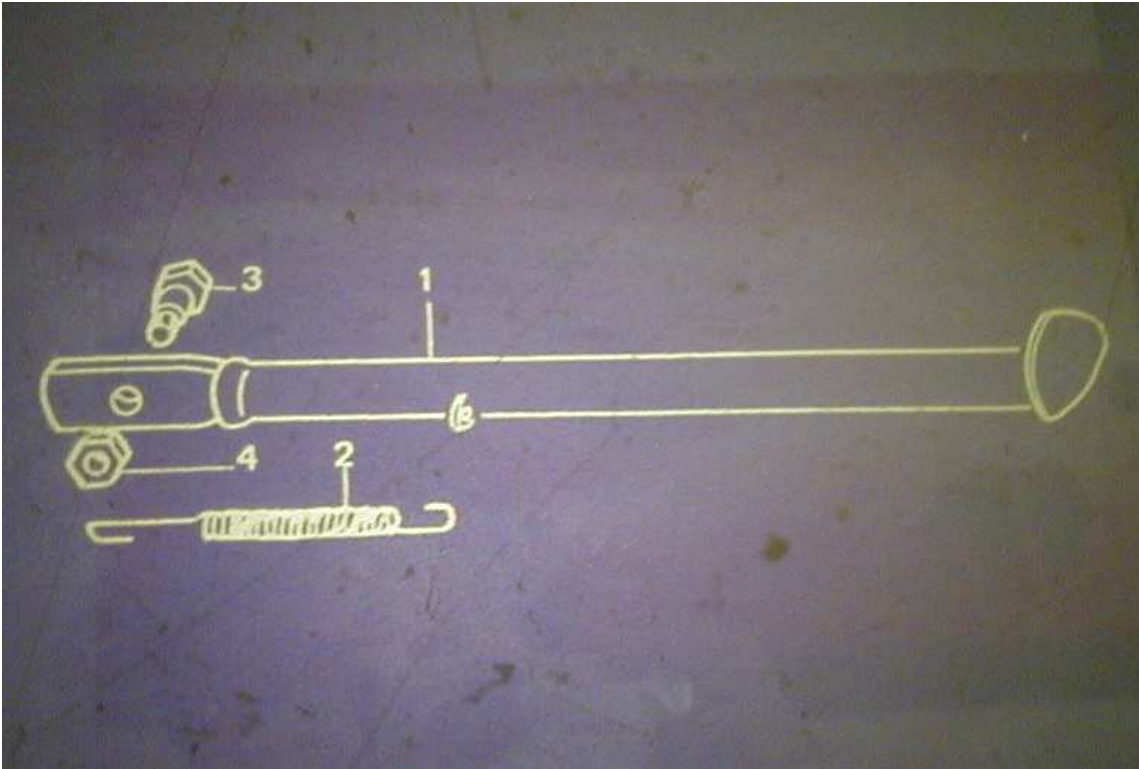
N°	REFERENCE	QUANTITE	DESIGNATION
1	54654	1	AVERTISSEUR
2	710291	1	VIS H M6x1,00-35
3	710374	1	ECROU FI 6x1,00
4	853086	1	RONDELLE PLATE 6,2-12-1



BEQUILLE

A10

N°	REFERENCE	QUANTITE	DESIGNATION
1	711291	1	BEQUILLE LATERALE (XC)
2	37513	1	RESSORT DE BEQUILLE
3	57776	1	VIS EPAULEE
4	832093	1	ECROU 10



3 VOIES
897140 4,1

6 VOIES
897087 4,1

4 VOIES
897065 4,1

3 VOIES
897054 4,1

2 VOIES
897062 4,1

6 VOIES
897054 6,3

4 VOIES
897072 6,3

5 VOIES
897107 6,3

1 voie
897083 6,3

2 VOIES
700770 6,3

PORTE - LANGUETTES

3 VOIES
897136 4,1

6 VOIES
897059 4,1

4 VOIES
897057 4,1

3 VOIES
897056 4,1

6 VOIES
897079 4,1

6 VOIES
710614 4,1

2,8
700100 4,1

4 VOIES
897177 6,3

6 VOIES
89466 6,3

3 VOIES
897075 6,3

2 VOIES
700099 6,3

PORTE - CLIPS

RACCORDEMENTS
751060 897036

CLIPS
700628 897034 46911 66805 710616

GAINS (au mètre)
88088 Ø 4,5
88016 Ø 6-8
83388 Ø 7-8
88017 Ø 8-10
88774 Ø 11-13
880891 Ø 18-19

PASSE-FIL
37888 Ø 8,8-2
873023 Ø 8-4
873034 Ø 10-8
873070 Ø 11-6
873108 Ø 11-6
873029 Ø 18-9

AGRAFES
897039 897045 897044 700726 878015 878014 878024 703822 61990 64083 58801 880002

LANGUETTES

DERIVATION
702742 702283

COLLIERS
885008 larg 2,4 L 92
885009 larg 2,6 L 140
895010 larg 2,6 L 208

PROTECTEUR
897181 1 voie 6,3
Transparent 897148

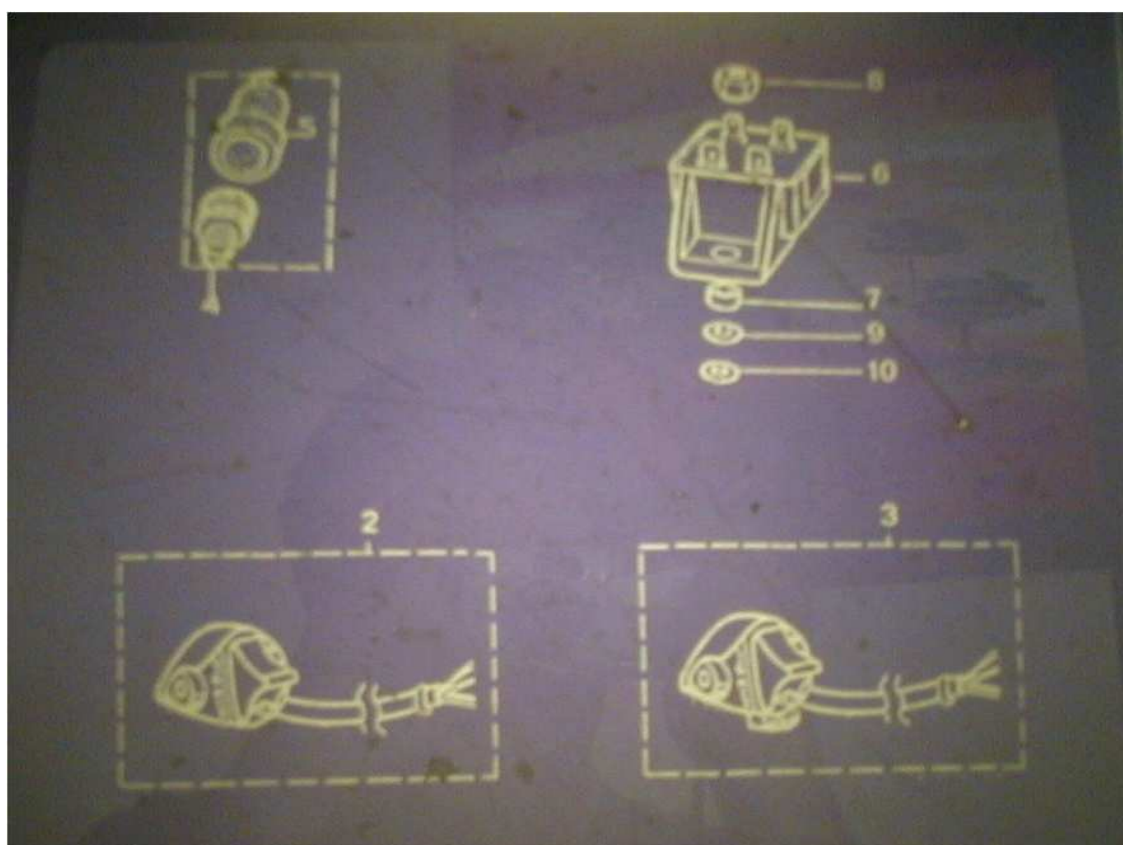
897184 5 - 1 voie - Vert

COSSES
897125 897016 897202

FIL ELECTRIQUE (au mètre) 182
EMBOU RETRACTILE
53788 Ø 4
703828 Ø 6,3
363015 Ø 6,3

EQUIPEMENT ELECTRIQUE**B02**

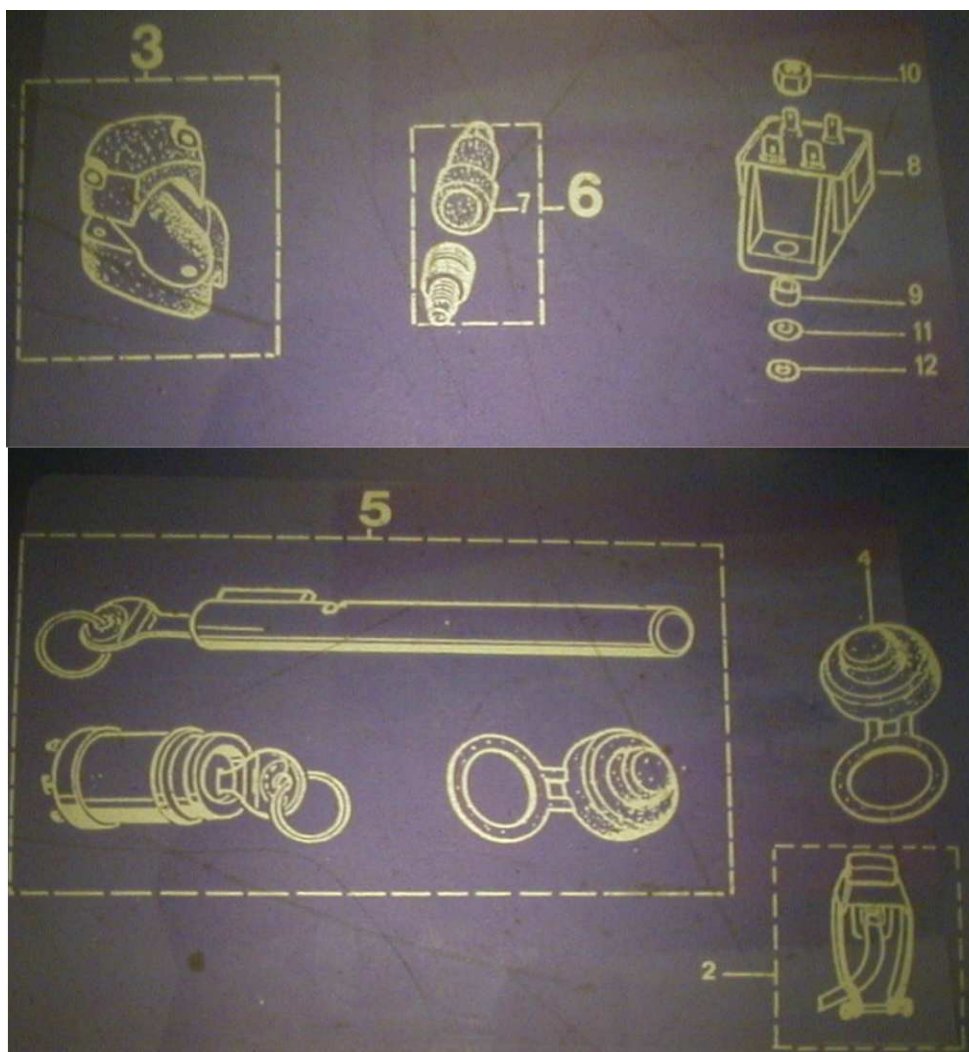
N°	REFERENCE	QUANTITE	DESIGNATION
1	706958	1	FAISCEAU PRINCIPAL (NON REPRESENTE)
2	706959	1	COMMUTATEUR AR.MOTEUR (LIV.706690)
3	706960	1	COMMUTATEUR ECLAIRAGE AVERTISSEUR
4	63357	1	CONTACTEUR DE STOP
5	56310	1	CAPUCHON
6	705396	1	TRANSFORMATEUR "S"
7	63156	1	ENTRETOISE
8	837013	1	ECROU ELS EMBASE 6x1,00
9	853096	1	RONDELLE PLATE 6-18-1
10	853214	1	RONDELLE PLATE 6,4-14-1,2



UNIQUEMENT POUR VEHICULE SORTI AVANT 1985

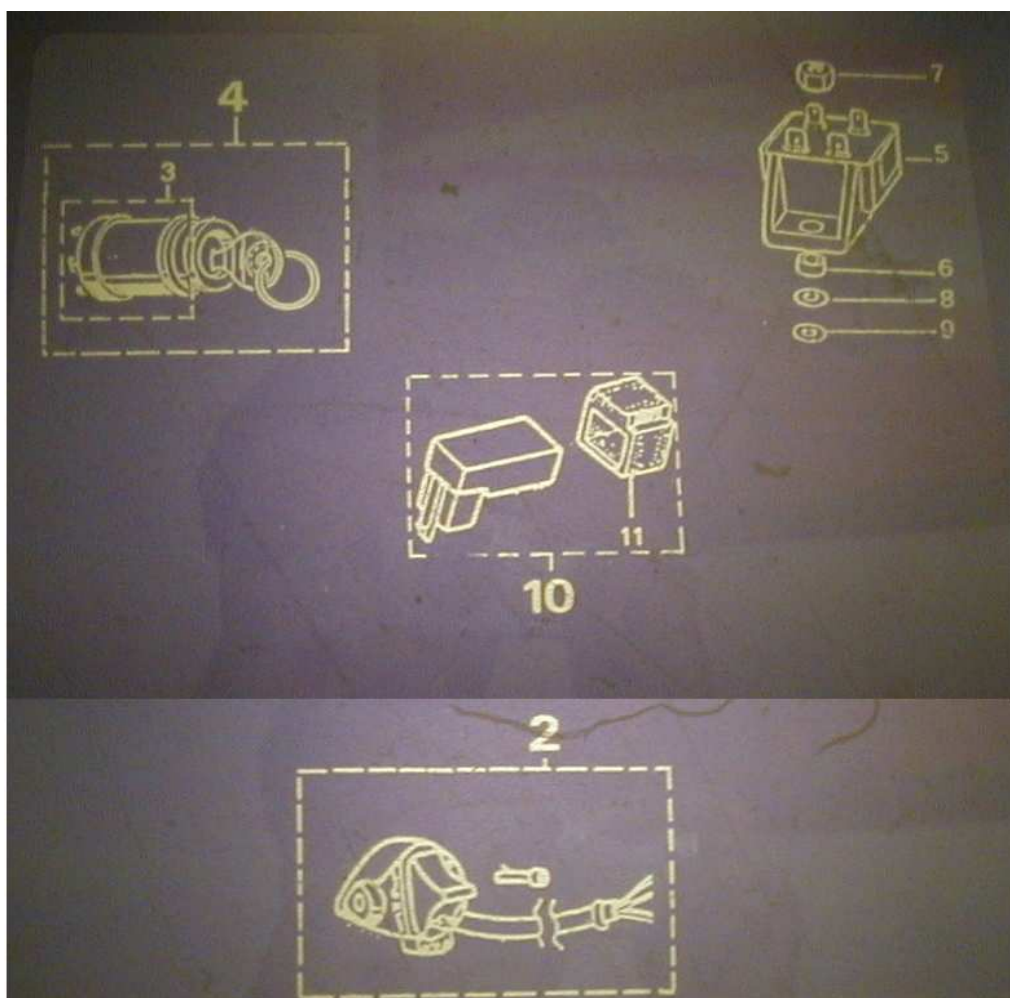
EQUIPEMENT ELECTRIQUE**B04**

N°	REFERENCE	QUANTITE	DESIGNATION
1	711754	1	FAISCEAU PRINCIPAL (NON REPRESENTE)
2	701860	1	BOUTON AVERTISSEUR
3	703263	1	SUPPORT COMMUTATEUR
4	66190	1	CAPUCHON CAOUTCHOUC
5	750647	1	ENS.CLE DE CONT./ECLAI./BAR.ANT.VOL
6	63357	1	CONTACTEUR DE STOP
7	56310	1	CAPUCHON CAOUTCHOUC
8	705396	1	TRANSFORMATEUR "S"
9	63156	1	ENTRETOISE
10	837013	1	ECROU ELS EMBASE 6x1,00
11	853096	1	RONDELLE PLATE 6-18-1,2
12	853214	1	RONDELLE PLATE 6,4-14-1,2

**UNIQUEMENT VEHICULE SORTI DEPUIS 1985**

EQUIPEMENT ELECTRIQUE**B05**

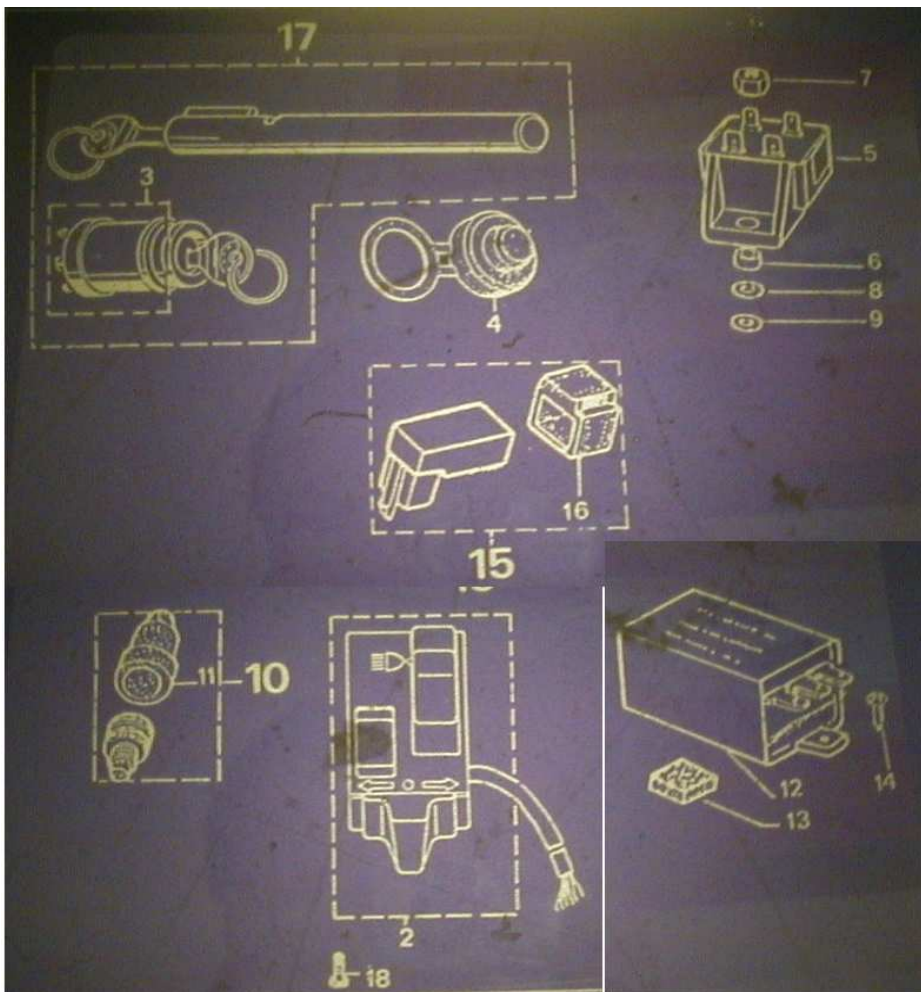
N°	REFERENCE	QUANTITE	DESIGNATION
1	720076	1	FAISCEAU PRINCIPAL (NON REPRESENTE)
2	706960	1	COMMUTATEUR ECLAIRAGE / AVERTISSEUR
3	715102	1	CORPS CLE DE CONTACT
4	720096	1	ENS.CLE DE CONTACT
5	65767	1	TRANSFORMATEUR "G"
6	63156	1	ENTRETOISE
7	837013	1	ECROU ELS EMBASE 6x1,00
8	853096	1	RONDELLE PLATE 6-18-1,2
9	853214	1	RONDELLE PLATE 6,4-14-1,2
10	715494	1	BLOC D'ALLUMAGE AVEC SANGLE
11	715493	1	SANGLE



EQUIPEMENT ELECTRIQUE

B07

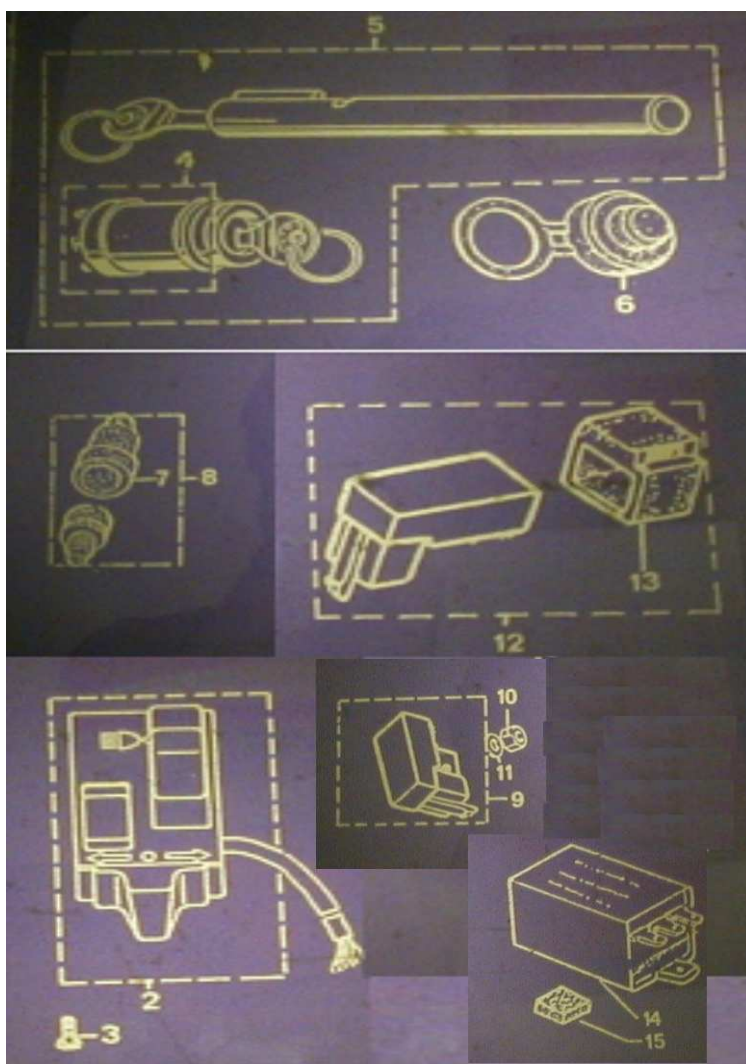
N°	REFERENCE	QUANTITE	DESIGNATION
1	715195	1	FAISCEAU PRINCIPAL (NON REPRESENTE)
2	715249	1	COMMUTATEUR PH/CLI:AV.AVEC FAISCEAU
3	715102	1	CORPS CLE DE CONTACT
4	66190	1	CAPUCHON CAOUTCHOUC
5	705396	1	TRANSFORMATEUR "S"
6	63156	1	ENTRETOISE
7	837013	1	ECROU ELS EMBASE 6x1,00
8	853096	1	RONDELLE PLATE 6-18-1,2
9	853214	1	RONDELLE PLATE 6,4-14-1,2
10	63357	1	CONTACTEUR DE STOP
11	56310	1	CAPUCHON
12	703205	1	CENTRALE 3 BROCHES 10W
13	703207	1	CALE ADHESIVE DOUBLE FACE
14	716058	1	VIS C M3x0,50-10
15	715494	1	BLOC D'ALLUMAGE AVEC SANGLE
16	715493	1	SANGLE
17	751281	1	ENS. CLE CONTACT + BARREAU ANTIVOL
18	716058	1	VIS C M3x0,50-10



EQUIPEMENT ELECTRIQUE

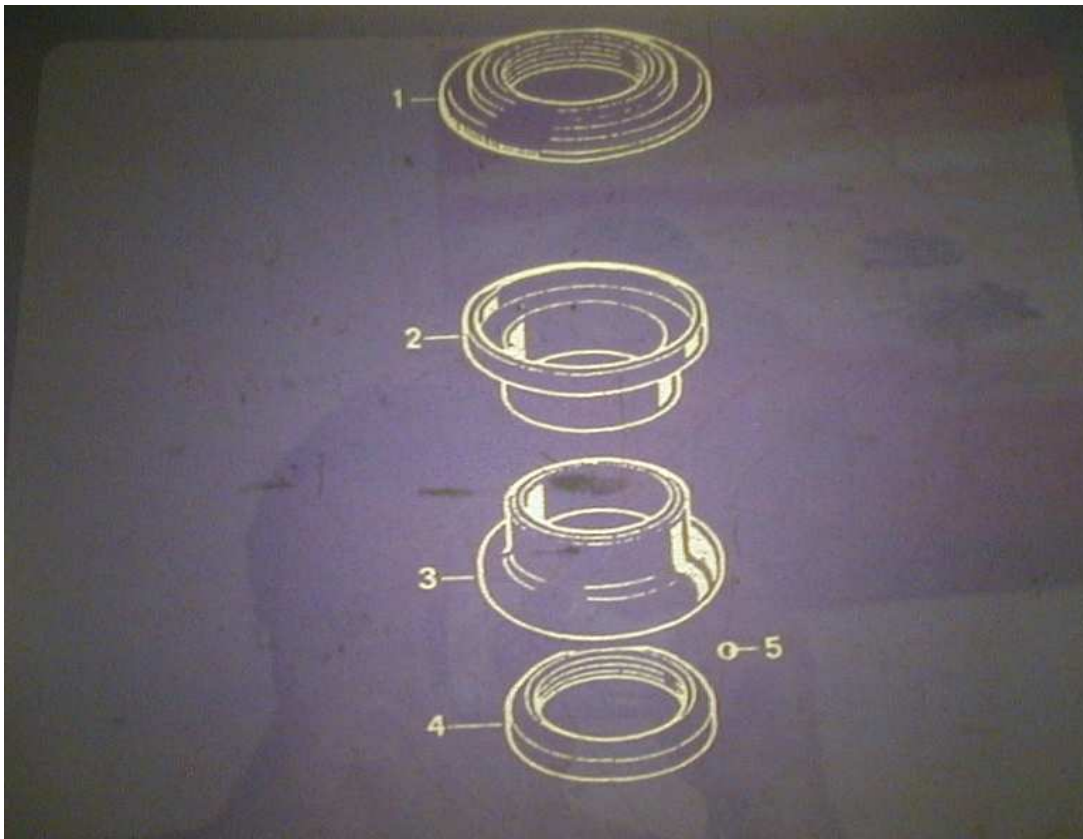
B08

N°	REFERENCE	QUANTITE	DESIGNATION
1	720356	1	FAISCEAU PRINCIPAL (NON REPRESENTE)
2	720458	1	COMMUTATEUR PHARE/CLIGT/AVERTISSEUR
3	716058	1	VIS C M3x0,50-10
4	715102	1	CORPS CLE DE CONTACT
5	751281	1	CORPS CLE DE CONTACT + ANTIVOL
6	66190	1	CAPUCHON CAOUTCHOUC
7	56310	1	CAPUCHON
8	63357	1	CONTACTEUR DE STOP
9	720324	1	REGULATEUR 12V-5A
10	832087	1	ECROU H 6x1,00
11	856101	1	RONDELLE DENTURE EXTERIEURE D=6
12	715494	1	BLOC D'ALLUMAGE AVEC SANGLE
13	715493	1	SANGLE
14	703205	1	CENTRALE 3 BROCHES 10 W
15	703207	1	CALE ADHESIVE DOUBLE FACE



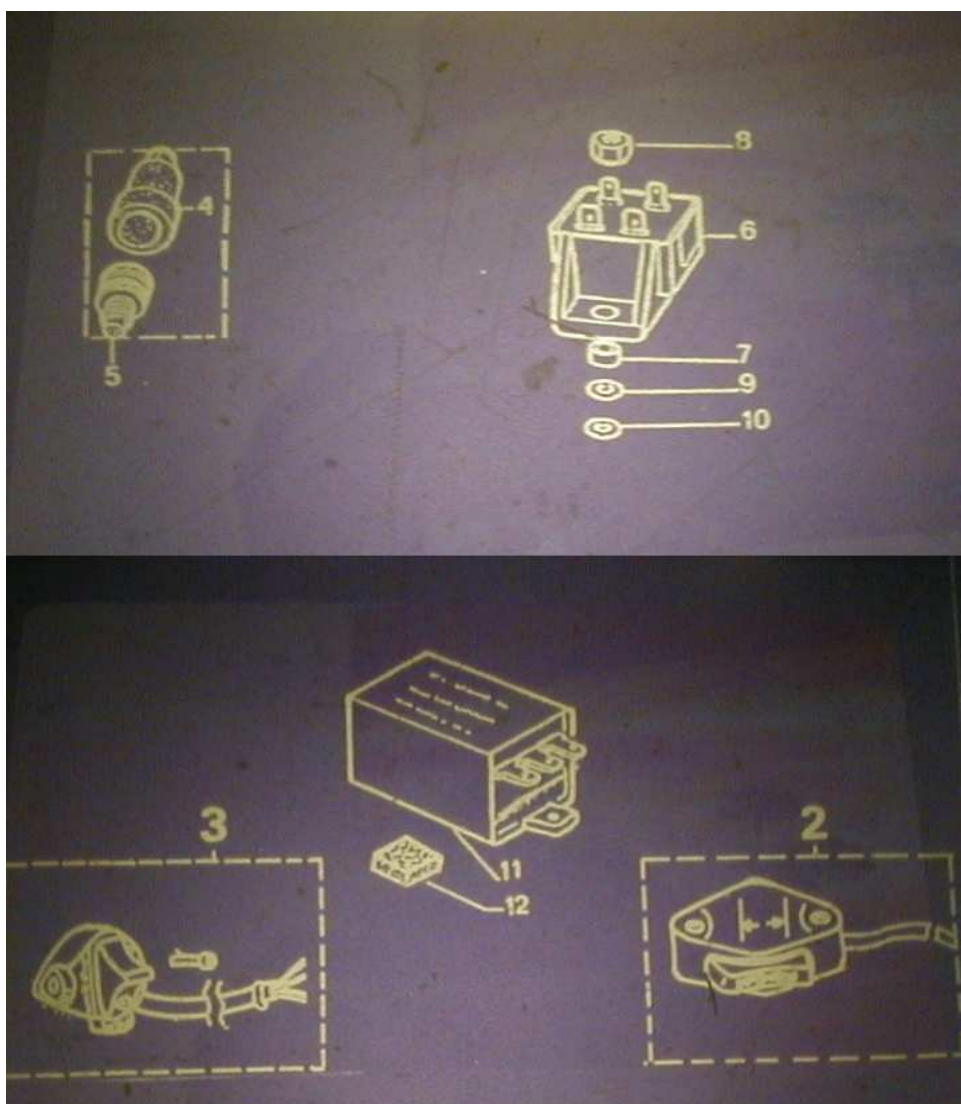
DIRECTION**B09**

N°	REFERENCE	QUANTITE	DESIGNATION
1	751538	1	CONE REGLABLE
2	63674	1	CUVETTE SUPERIEURE
3	60363	1	CUVETTE INFERIEURE
4	14512	1	CONE INFERIEUR
5	700612	50	BILLE D=3,969



EQUIPEMENT ELECTRIQUE**B11**

N°	REFERENCE	QUANTITE	DESIGNATION
1	706964	1	FAISCEAU PRINCIPAL (NON REPRESENTE)
2	706962	1	COMMUTATEUR CLIGNOTANT AVEC FIL
3	706962	1	COMMUTATEUR ARRET MOT/AVER.AVEC FIL
4	56310	1	CAPUCHON
5	63357	1	CONTACTEUR DE STOP
6	705396	1	TRANSFORMATEUR "S"
7	63156	1	ENTRETOISE
8	837013	1	ECROU ELS EMBASE 6x1,00
9	853096	1	RONDELLE PLATE 6-18-1,2
10	853214	1	RONDELLE PLATE 6,4-14-1,2
11	703205	1	CENTRALE 3 BROCHES 10 W
12	703207	1	CALE ADHESIVE DOUBLE FACE

**UNIQUEMENT VEHICULE SORTI AVANT 1985**

EQUIPEMENT ELECTRIQUE**B12**

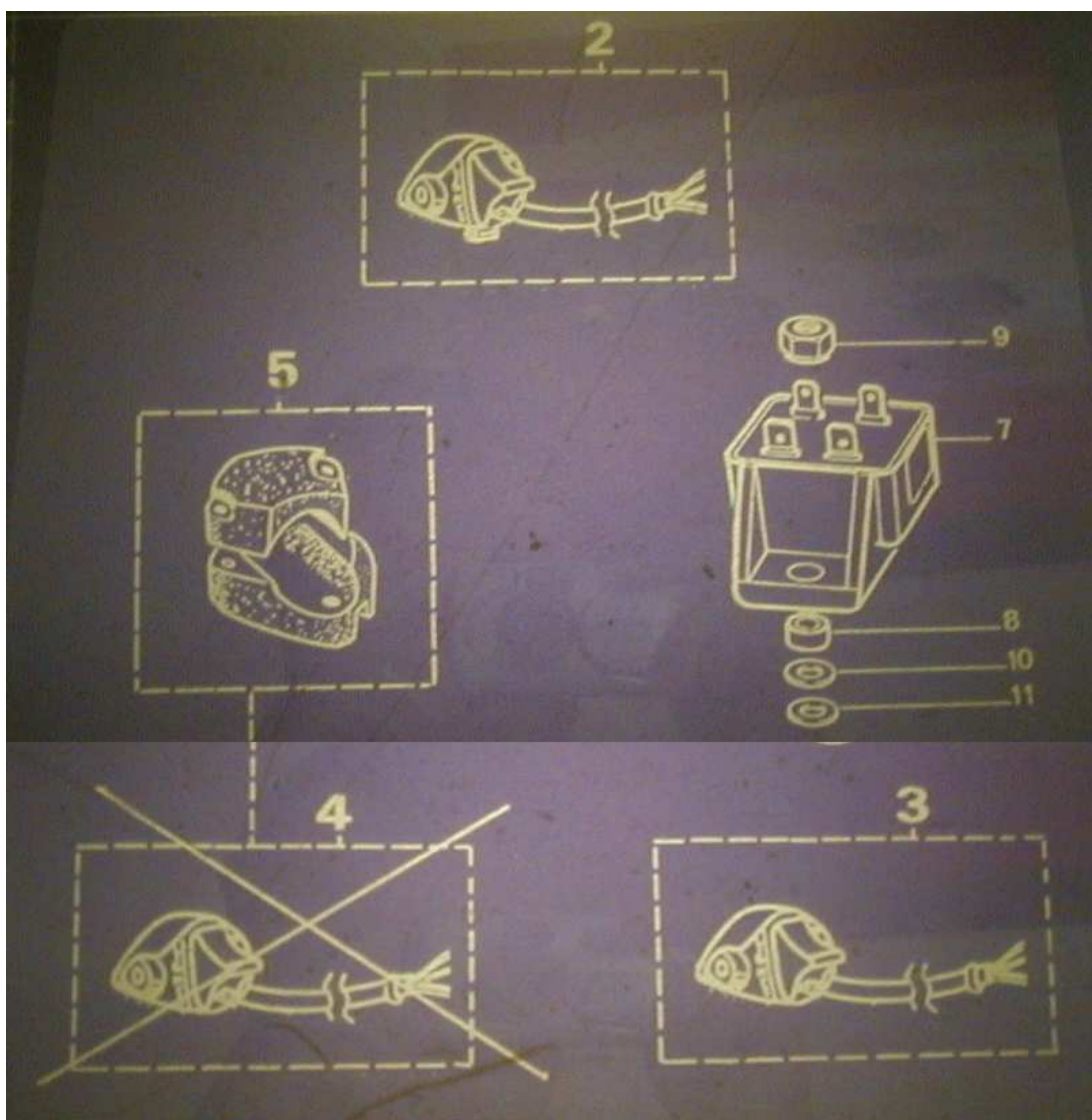
N°	REFERENCE	QUANTITE	DESIGNATION
1	711753	1	FAISCEAU PRINCIPAL (NON REPRESENTE)
2	706962	1	COMMUTATEUR CLIGNOTANT AVEC FIL
3	703263	1	SUPPORT DE COMMUTATEUR
4	701860	1	BOUTON AVERTISSEUR
5	66190	1	CAPUCHON CAOUTCHOUC
6	750647	1	ENS.CLE DE CONT./ECLAI./BAR.ANT.VOL
7	56310	1	CAPUCHON
8	63357	1	CONTACTEUR DE STOP
9	705396	1	TRANSFORMATEUR "S"
10	63156	1	ENTRETOISE
11	837013	1	ECROU ELS EMBASE 6x1,00
12	853096	1	RONDELLE PLATE 6-18-1,2
13	853214	1	RONDELLE PLATE 6,4-14-1,2
14	703205	1	CENTRALE 3 BROCHES 10 W
15	703207	1	CALE ADHESIVE DOUBLE FACE

**UNIQUEMENT VEHICULE SORTI DEPUIS 1985**

EQUIPEMENT ELECTRIQUE

B13

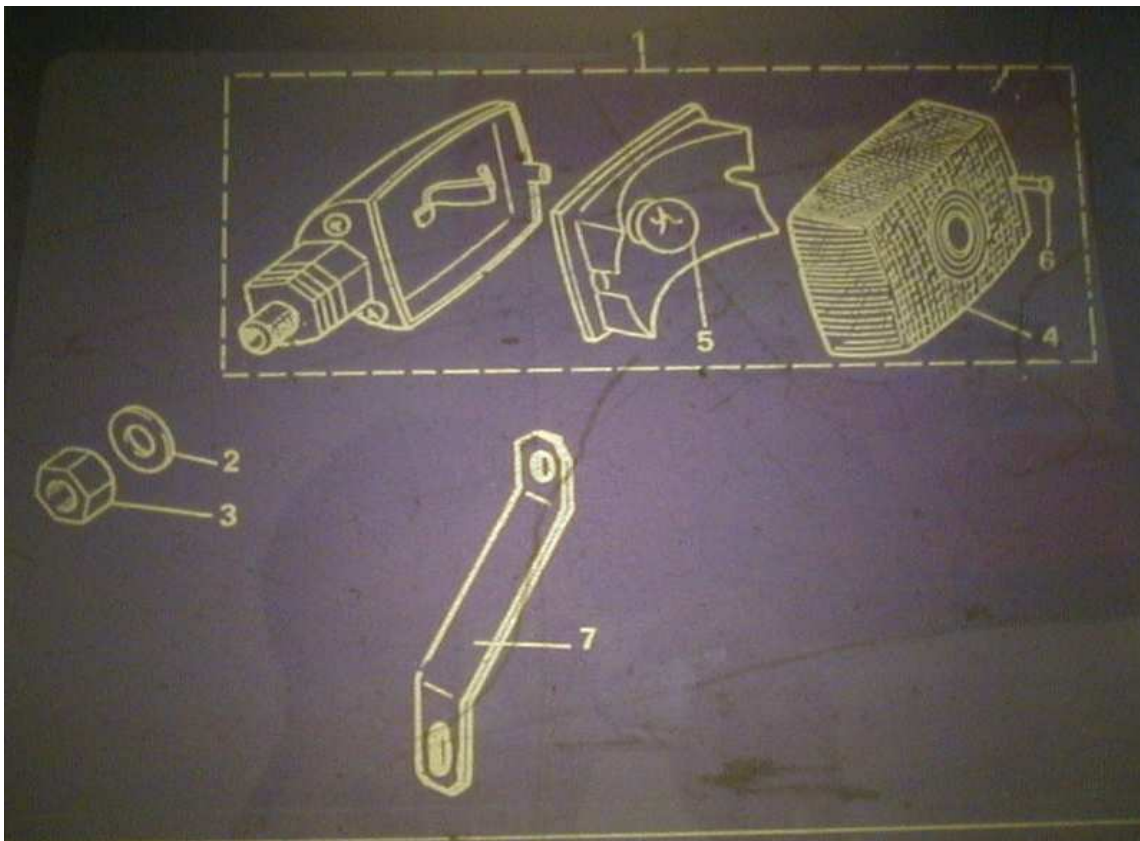
N°	REFERENCE	QUANTITE	DESIGNATION
1	710203	1	FAISCEAU PRINCIPAL (NON REPRESENTE)
2	710201	1	COMMUTATEUR AR.MOTEUR (LIV.706960)
3	710202	1	COMMUTATEUR ECLA/AVER.(POIG.GAUCHE)
4	712954	1	COMMUTATEUR ECLA/AVER.(FIX/SUPPORT)
5	703263	1	SUPPORT DE COMMUTATEUR
6	709210	1	FAISCEAU ARRIERE (NON REPRESENTE)
7	65767	1	TRANSFORMATEUR "G"
8	63153	1	ENTRETOISE
9	837013	1	ECROU ELS EMBASE 6x1,00
10	853096	1	RONDELLE PLATE 6-18-1,2
11	853214	1	RONDELLE PLATE 6,4-14-1,2



FEUX CLIGNOTANT

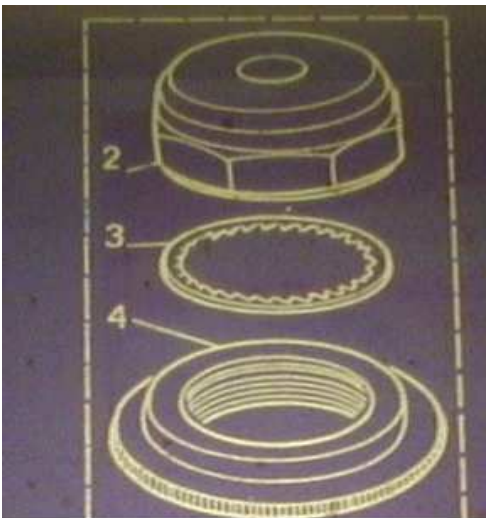
B14

N°	REFERENCE	QUANTITE	DESIGNATION
1	712042	4	FEU CLIGNOTANT
2	856094	4	RONDELLE DENTURE INTERIEURE D=12
3	832234	4	ECROU H 12x1,25
4	64598	4	CABOCHON
5	700778	4	AMPOULE BLANCHE 12V-10W BA 15S
6	64599	8	VIS DE CABOCHON L=32
7	720568	2	SUPPORT CLIGNOTANT



DIRECTION**B15**

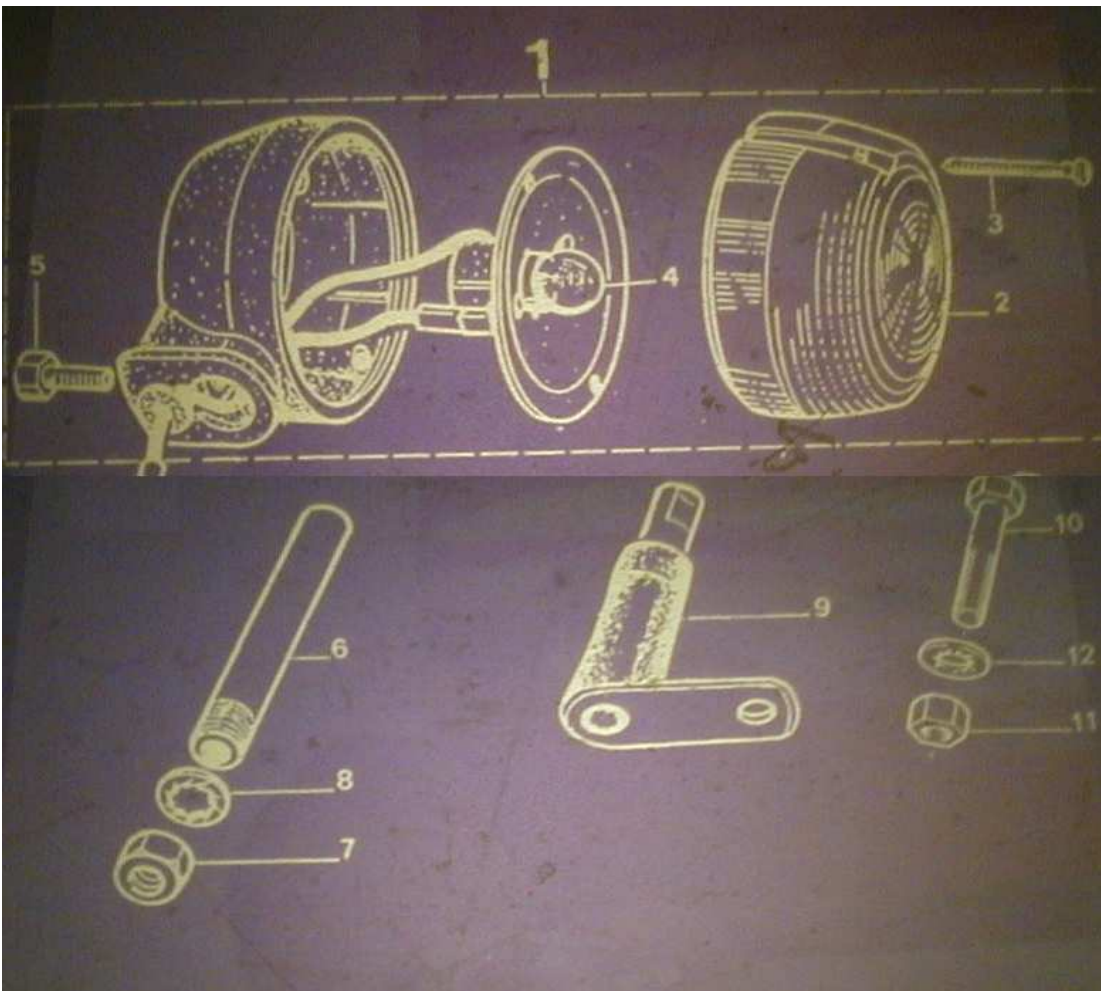
N°	REFERENCE	QUANTITE	DESIGNATION
1	68634	1	JEU DE DIRECTION
2	59587	1	ECROU DE DIRECTION
3	856118	1	RONDELLE DENTURE INTERIEURE D=25
4	751538	1	CONE REGLABLE
5	91778	1	CUVETTE SUPERIEURE
6	46840	1	CUVETTE INFERIEURE
7	14512	1	CONE INFERIEUR
8	718587	2	CAGE A BILLE



FEUX CLIGNOTANTS

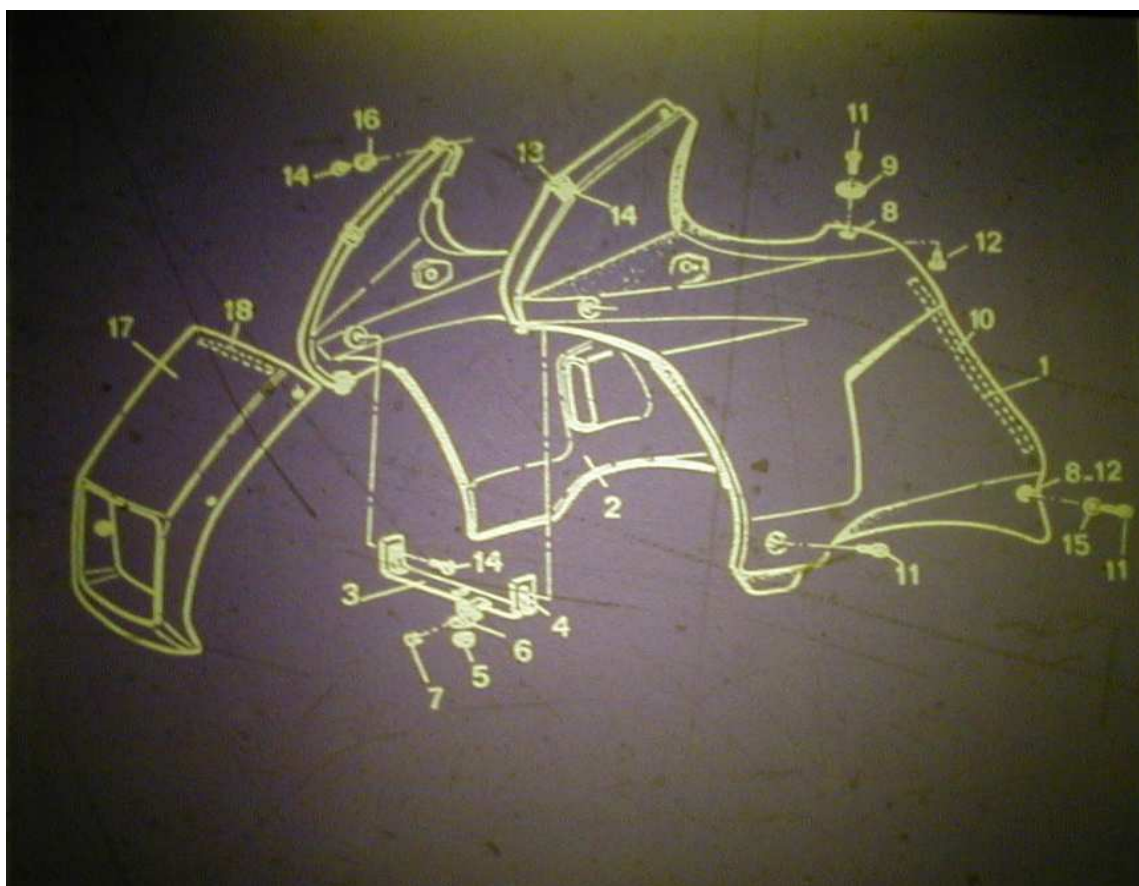
B16

N°	REFERENCE	QUANTITE	DESIGNATION
1	700781	4	FEU CLIGNOTANT
2	64639	4	CABOCHON CLIGNOTANT
3	64599	8	VIS DE CABOCHON L=32
4	57693	4	AMPOULE BLANCHE 6V-10W BA 15S
5	710282	4	VIS H M 5x0,80-16
6	702383	2	SUPPORT CLIGNOTANT AVANT
7	832234	2	ECROU H 12x1,25
8	856094	2	RONDELLE DENTURE INTERIEURE D=12
9	701870	2	SUPPORT SOUPLE DE FIXATION
10	710286	2	VIS H M6x1,00-12
11	837013	2	ECROU ELS EMBASE 6x1,00
12	856101	2	RONDELLE DENTURE EXTERIEURE D=6



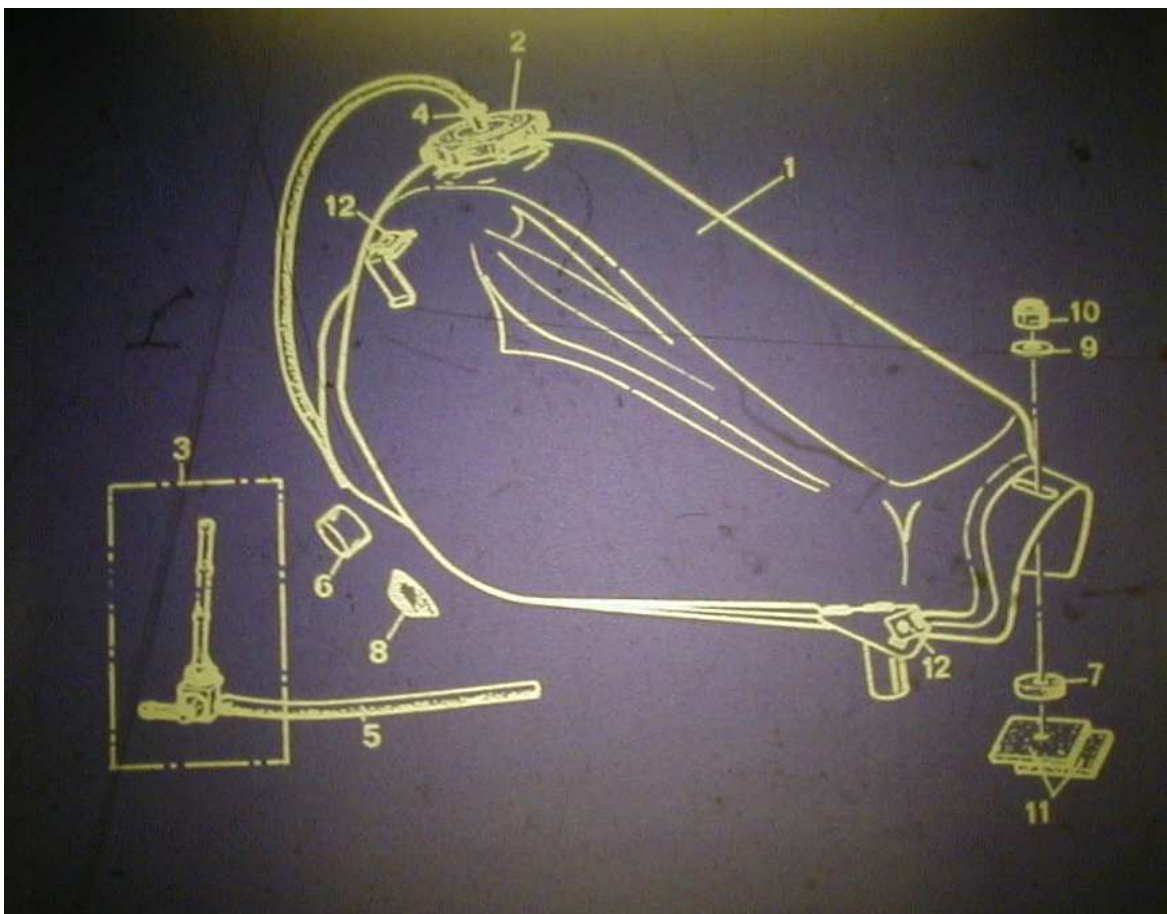
CAPOTAGES**C01**

N°	REFERENCE	QUANTITE	DESIGNATION
1	720001	1	CARENAGE GAUCHE NON DECORE
2	720003	1	CARENAGE DROIT NON DECORE
3	720029	1	PATTE SUPPORT CARENAGE
4	710818	2	ECROU CAGE M5x0,8
5	710374	1	ECROU FI 6x1,00
6	853214	1	RONDELLE PLATE 6,4-14-1,2
7	714339	1	AGRAFE
8	705425	4	DOUILLE
9	720575	4	RONDELLE ENJOLIVEUR
10	720605	2	MOUSSE ADHESIVE
11	808035	6	VIS RL M5x0,8-22
12	873123	4	PASSE-GAINE 11-8
13	708381	4	ECROU TOLE 5x0,8
14	708364	8	VIS RL M5x0,8-14
15	853214	2	RONDELLE PLATE 6,4-14-1,2
16	720171	2	ECROU PLASTIQUE M5x0,8
17	720002	1	CARENAGE PHARE NON DECORE
18	720566	1	MOUSSE ADHESIVE



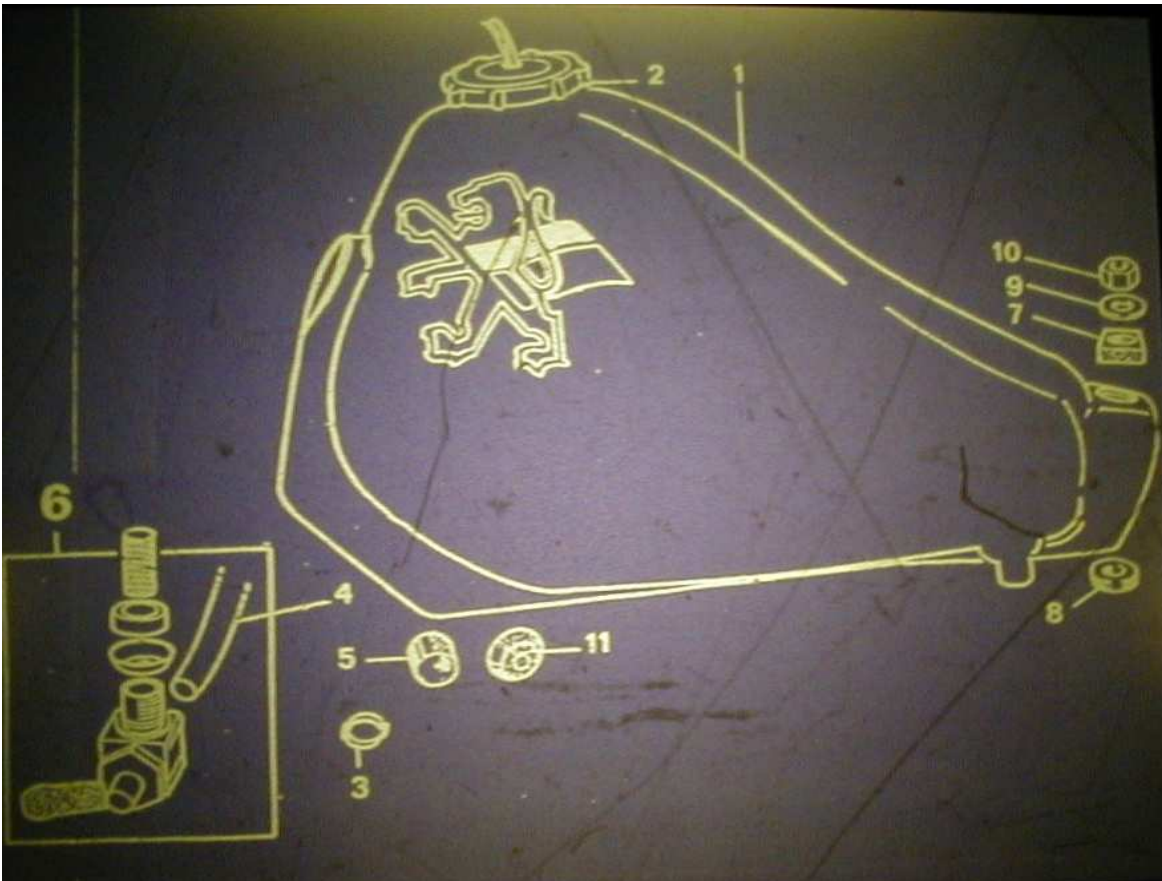
RESERVOIR ROBINET**C07**

N°	REFERENCE	QUANTITE	DESIGNATION
1	720103	1	RESERVOIR D'ESSENCE DECORE
2	60988	1	BOUCHON DE RESERVOIR
3	720565	1	ROBINET D'ESSENCE
4	62140	1	COLLIER DE SERRAGE
5	61764		TUYAU (AU METRE)
6	706529	2	MANCHON D'APPUI
7	91505	1	RONDELLE CAOUTCHOUC
8	700438	2	BUTEE CAOUTCHOUC
9	853082	1	RONDELLE PLATE 7-20-1,5
10	834005	1	ECROU FI 7x1,00
11	888009	2	BUTEE CAOUTCHOUC
12	710812	4	ECROU CAGE M5x0,8



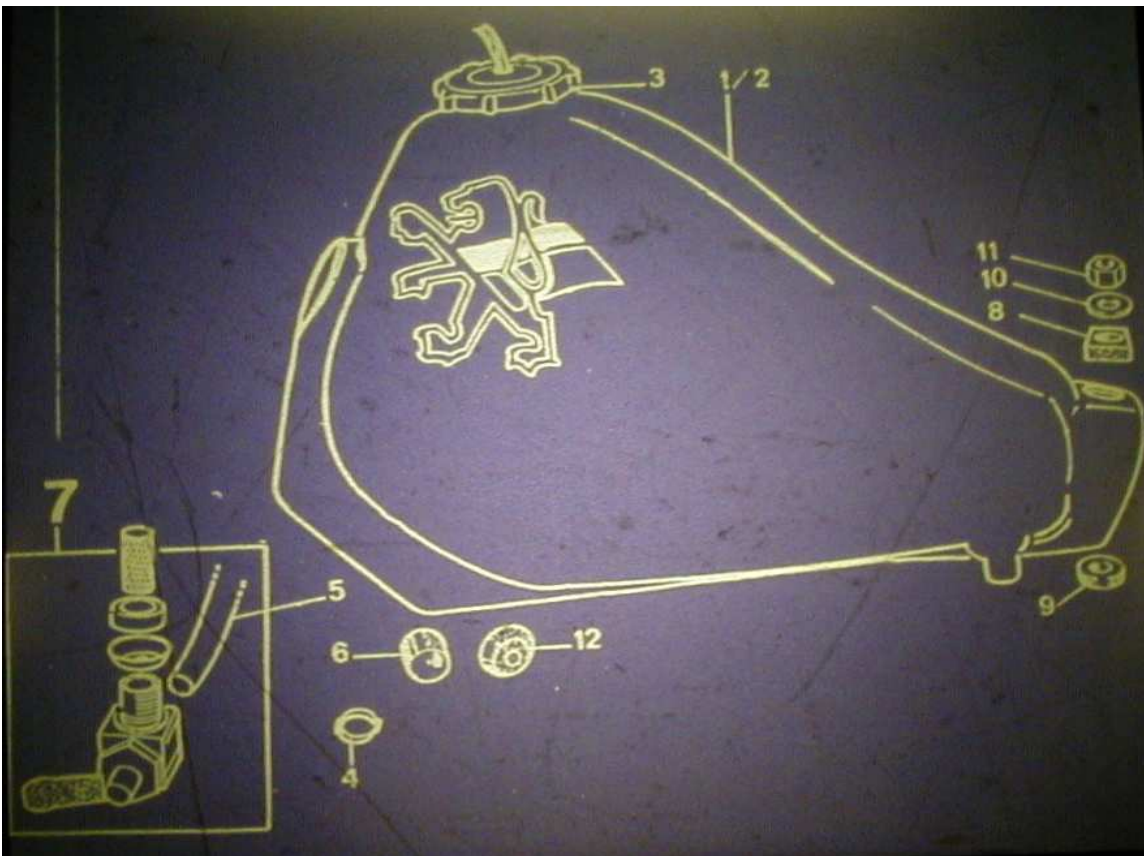
RESERVOIR ROBINET**C08**

N°	REFERENCE	QUANTITE	DESIGNATION
1	719153	1	RESERVOIR DECORE
2	60988	1	BOUCHON DE RESERVOIR
3	62140	1	COLLIER DE SERRAGE
4	61764		TUYAU (AU METRE)
5	706529	2	MANCHON D'APPUI
6	700872	1	ROBINET D'ESSENCE
7	700438	2	BUTEE CAOUTCHOUC
8	91505	1	RONDELLE CAOUTCHOUC
9	853082	1	RONDELLE PLATE 7-20-1,5
10	834005	1	ECROU FI 7x1,00
11	888009	2	BUTEE CAOUTCHOU



RESERVOIR ROBINET**C09**

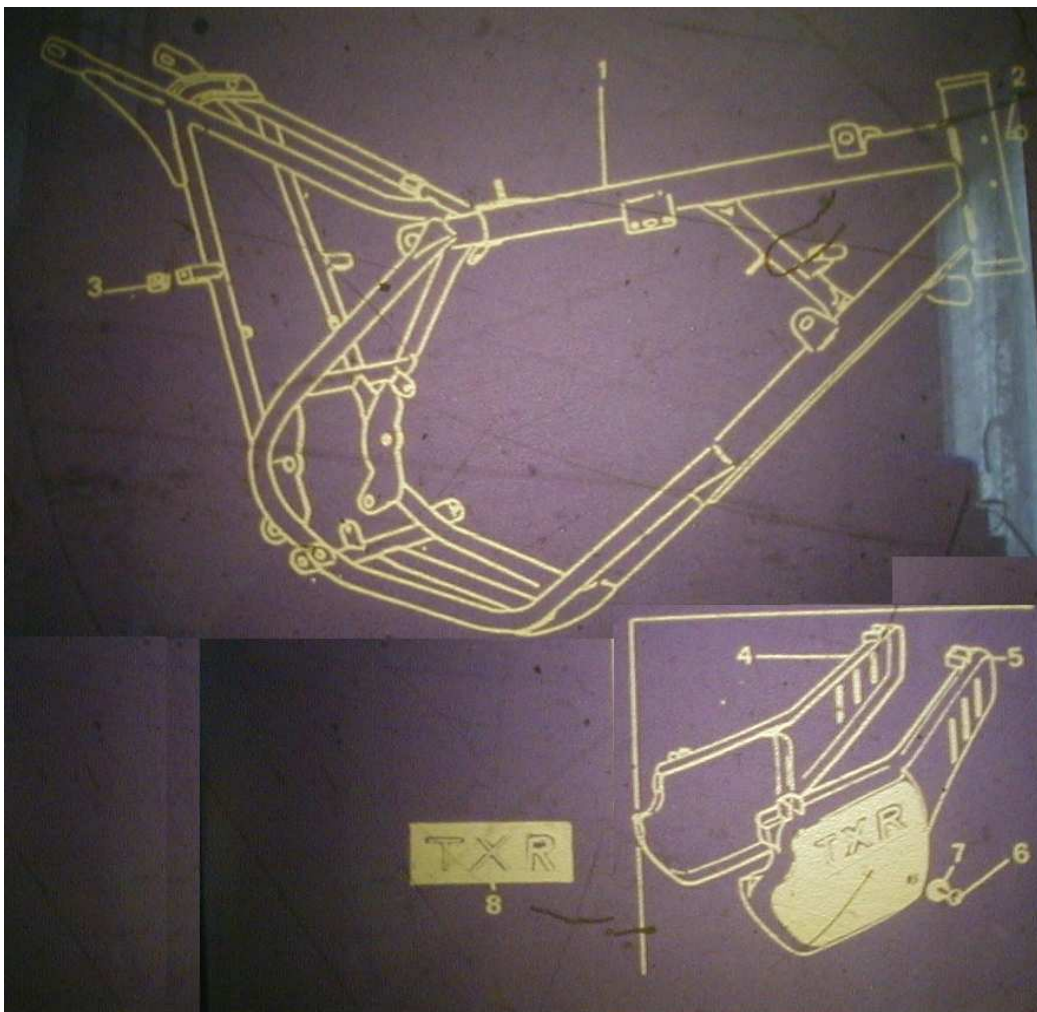
N°	REFERENCE	QUANTITE	DESIGNATION
1	707824	1	RESERVOIR DECORE (TX-LC) (ET)
2	706040	1	RESERVOIR DECORE (TXR)
3	60988	1	BOUCHON DE RESERVOIR
4	62140	1	COLLIER DE SERRAGE
5	61764		TUYAU (AU METRE)
6	706529	2	MANCHON D'APPUI
7	700872	1	ROBINET D'ESSENCE
8	700438	2	BUTEE CAOUTCHOUC
9	91505	1	RONDELLE CAOUTCHOUC
10	853082	1	RONDELLE PLATE 7-20-1,5
11	834005	1	ECROU FI 7x1,00
12	888009	2	BUTEE CAOUTCHOUC



CHASSIS COFFRE SABOT

D01

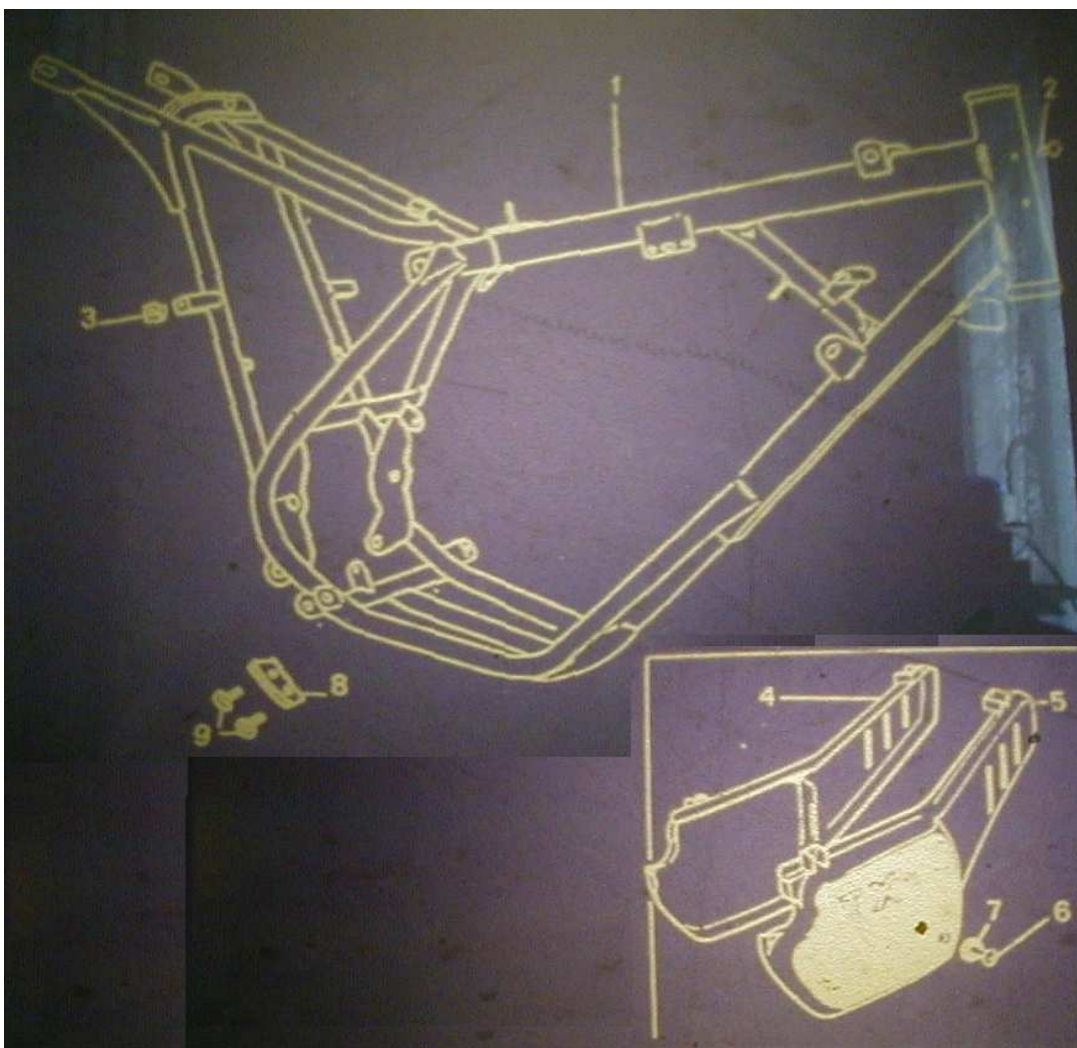
N°	REFERENCE	QUANTITE	DESIGNATION
1	751151	1	CHASSIS
2	872077	2	RIVET AVEUGLE
3	708381	2	ECROU TOLE 5x0,8
4	706042	1	COUVERCLE G. DECORE
5	706043	1	COUVERCLE D. DECORE
6	808027	2	VIS RL M 5x0,80-16
7	860002	2	RONDELLE RILSAN 6,2-17-1,5
8	706135	2	DECOR DE COFFRE



CHASSIS COFFRE SABOT

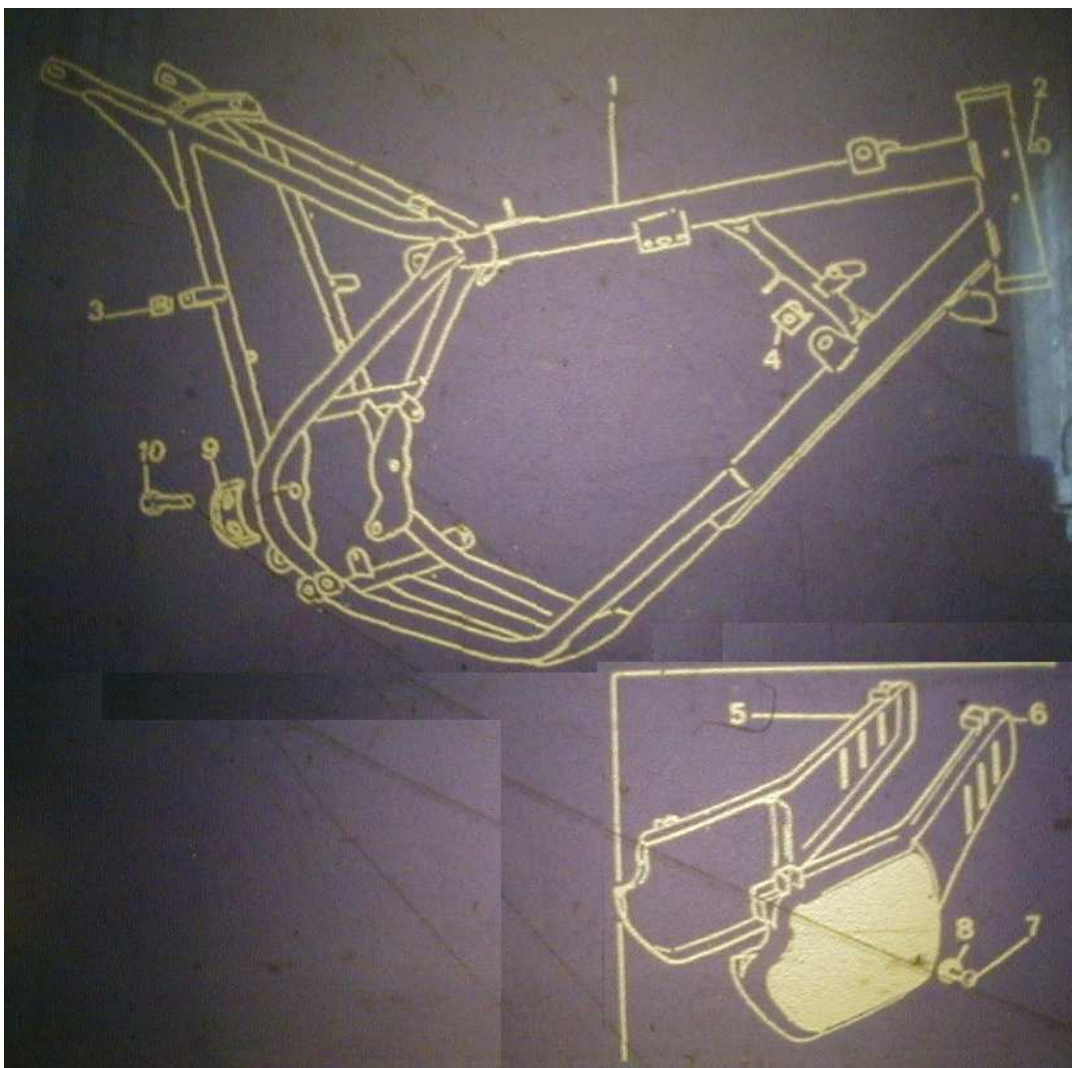
D02

N°	REFERENCE	QUANTITE	DESIGNATION
1	751151	1	CHASSIS
2	872077	2	RIVET AVEUGLE
3	708381	2	ECROU TOLE 5x0,8
4	707826	1	COUVERCLE GAUCHE DECORE (ET)
5	707825	1	COUVERCLE DROIT DECORE (ET)
6	808027	2	VIS RL M5x0,80-16
7	860002	2	RONDELLE RILSAN 6,2-17-1,5
8	710081	1	PATIN DE CHAINE
9	872246	2	RIVET 4,8-13



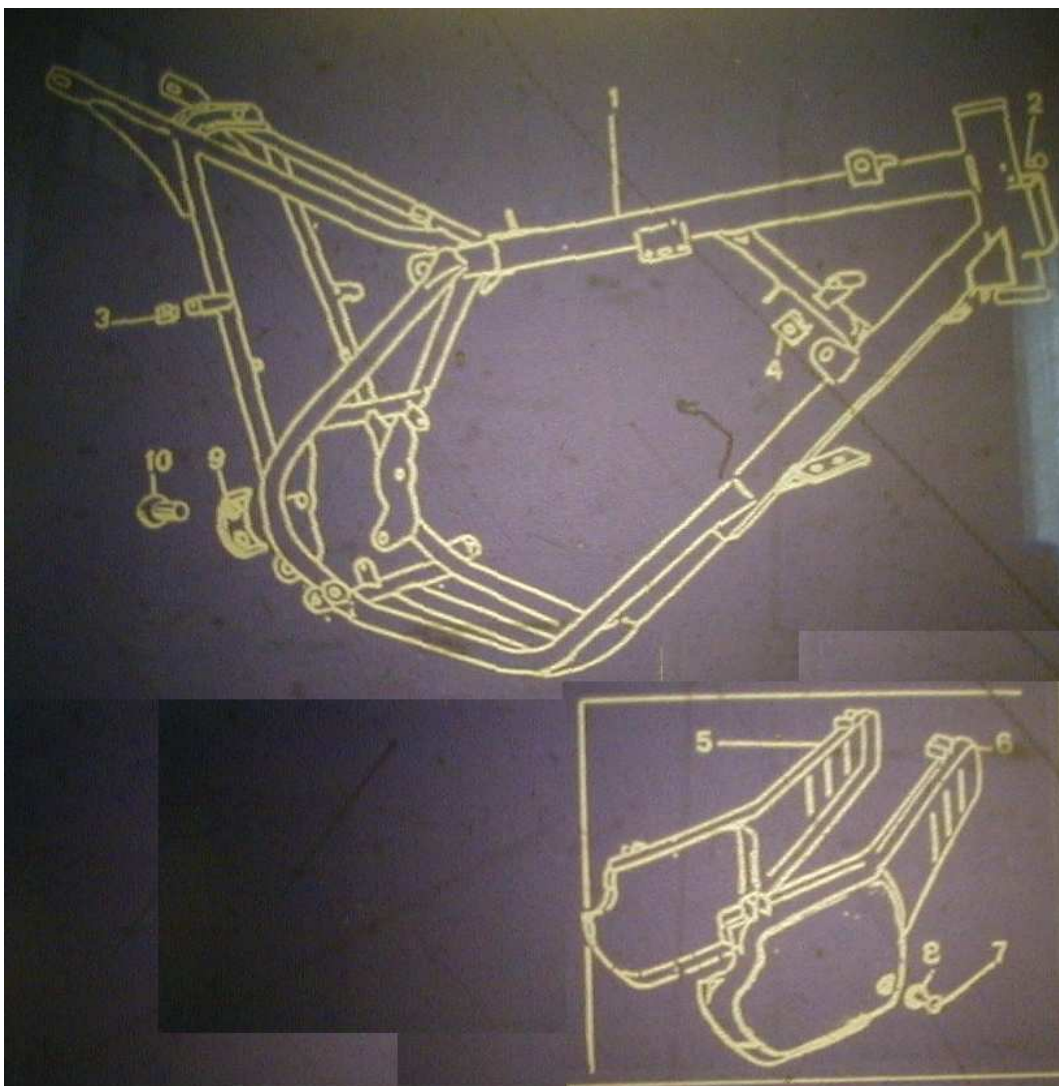
CHASSIS COFFRE SABOT**D03**

N°	REFERENCE	QUANTITE	DESIGNATION
1	714260	1	CHASSIS
2	872077	2	RIVET AVEUGLE
3	708381	2	ECROU TOLE 5x0,80
4	846010	1	ECROU TOLE 6x1,00
5	751018	1	COUVERCLE GAUCHE NON DECORE
6	751019	1	COUVERCLE DROIT NON DECORE
7	808027	2	VIS RL M5x0,80-16
8	860002	2	RONDELLE RILSAN 6,2-17-1,5
9	710081	1	PATIN DE CHAINE
10	872246	2	RIVET 4,8-13



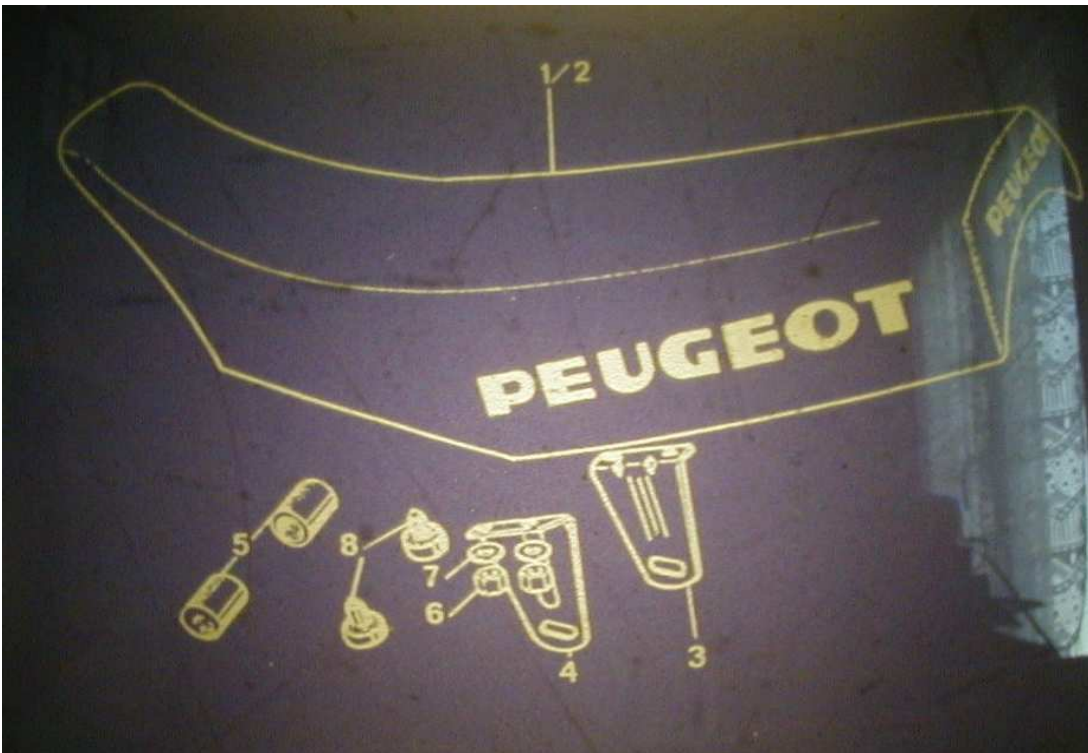
CHASSIS COFFRE**D04**

N°	REFERENCE	QUANTITE	DESIGNATION
1	720083	1	CHASSIS
2	87277	2	RIVET AVEUGLE
3	708381	2	ECROU TOLE 5x0,8
4	846010	1	ECROU TOLE 6x1,00
5	751018	1	COUVERCLE GAUCHE NON DECORE
6	719863	1	COUVERCLE DROIT NON DECORE
7	708764	2	VIS RL M5x0,80-14
8	860002	2	RONDELLE RILSAN 6,2-17-1,5
9	710081	1	PATIN DE CHAINE
10	872246	2	RIVET 4,8-13



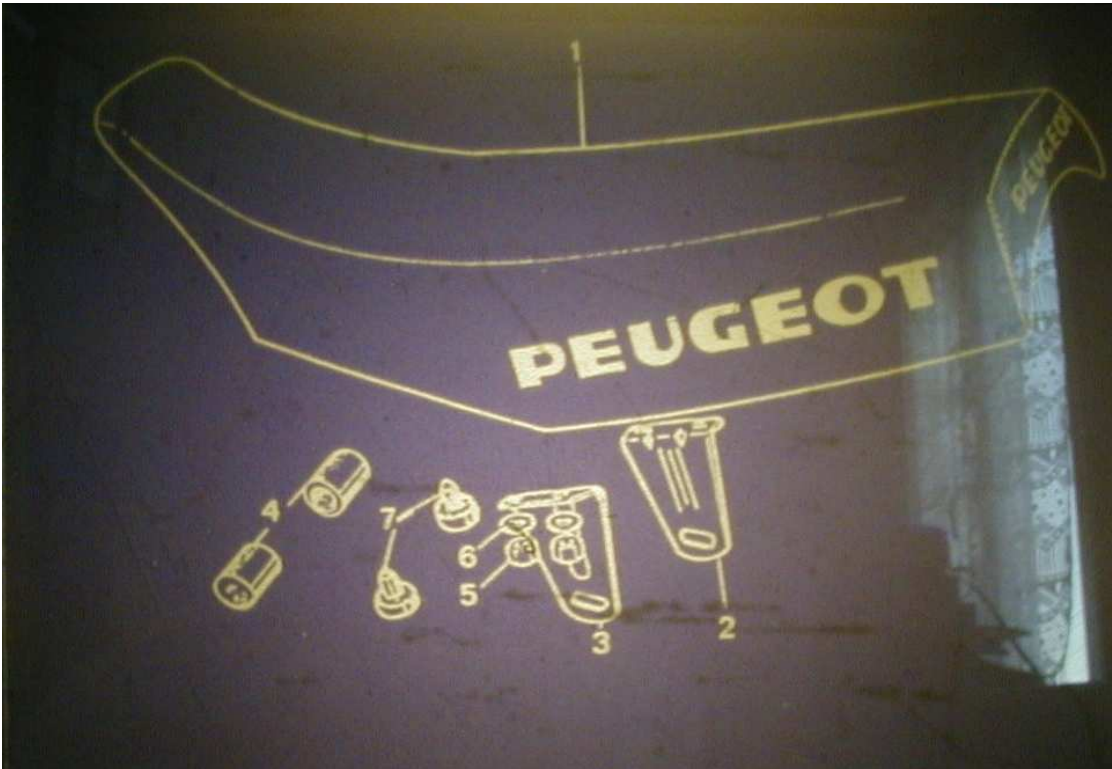
SELLE**D08**

N°	REFERENCE	QUANTITE	DESIGNATION
1	751023	1	SELLE BLEUE AVEC PEUGEOT BLANC
2	706041	1	SELLE
3	706125	1	PATTE FIX AR.D.SELLE (N)
4	706126	1	PATTE FIX AR.G.SELLE (N)
5	706529	1	MANCHON D'APPUI
6	832087	4	ECROU H 6x1,00
7	856101	4	RONDELLE DENTURE EXTERIEURE D=6
8	705041	2	TAMPON AVANT



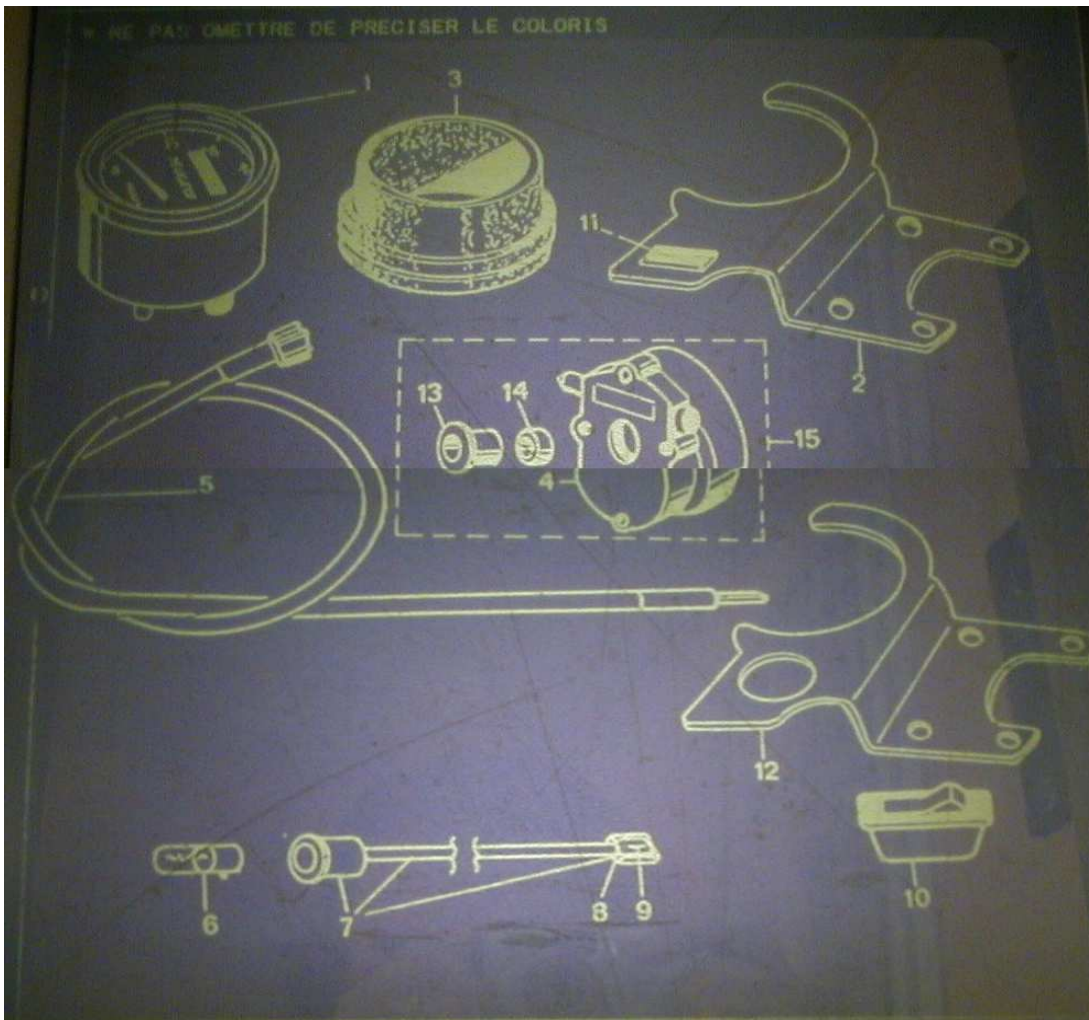
SELLE**D09**

N°	REFERENCE	QUANTITE	DESIGNATION
1	706041	1	SELLE
2	706125	1	PATTE FIX AR.D.SELLE (N)
3	706126	1	PATTE FIX AR.G.SELLE (N)
4	706529	1	MANCHON D'APPUI
5	832087	4	ECROU H 6x1,00
6	856101	4	RONDELLE DENTURE EXTERIEURE D=6
7	705041	2	TAMPON AVANT



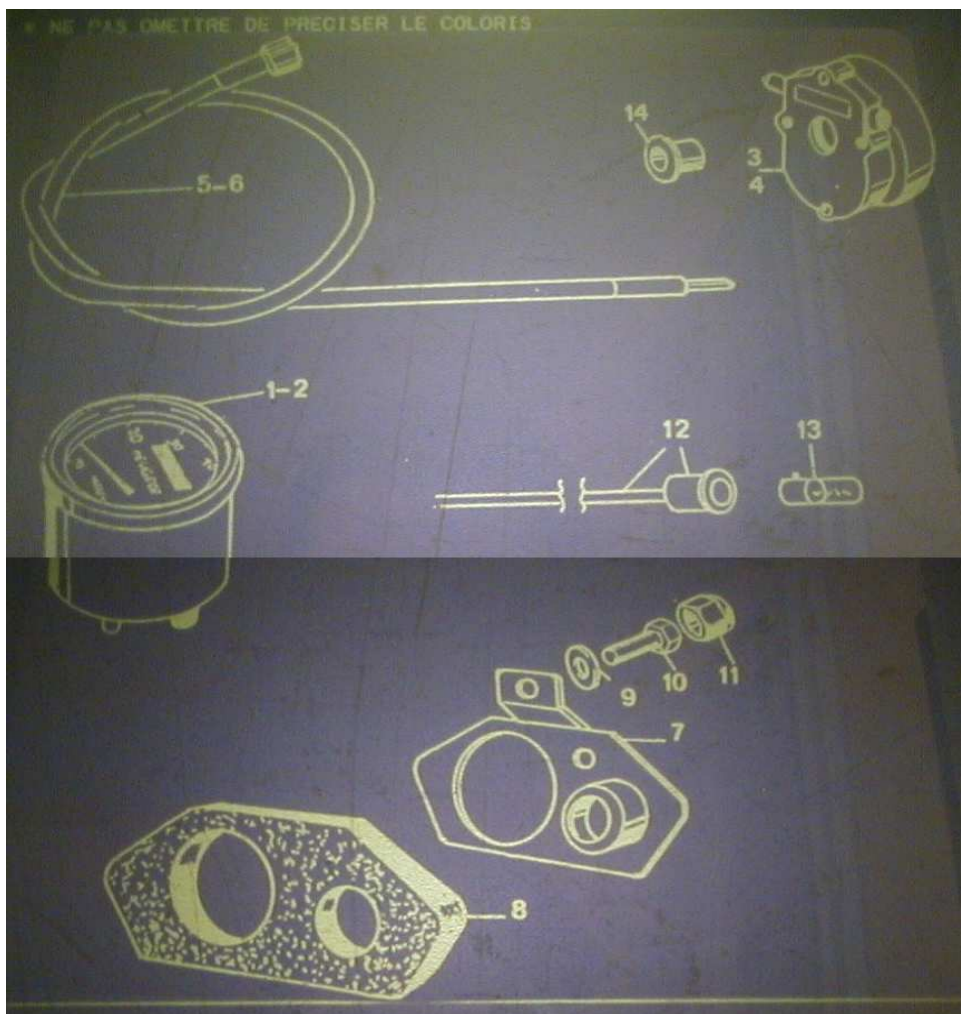
COMPTEUR**E04**

N°	REFERENCE	QUANTITE	DESIGNATION
1	719010	1	COMPTEUR
2	706157	1	SUPPORT COMPTEUR (N)
3	52701	1	MANCHON
4	707718	1	DEMULIPLICATEUR D=14,2
5	704693	1	COMMANDE COMPTEUR
6	168	1	AMPOULE BLANCHE 6V -0,6 W A VIS
7	706957	1	PORTE-LAMPE AVEC FAISCEAU
8	897148	1	PORTE-CLIP 6,3-1 VOIE
9	897026	1	CLIP 6,3
10	56753	1	INTERRUPTEUR D'ECLAIRAGE
11	61069	1	OBTURATEUR DE CUVELAGE
12	709426	1	SUPPORT COMPTEUR/CLE DE CONTACT (N)
13	713026	1	BAGUE EPAULEE
14	713025	1	ENTRETOISE
15	751137	1	DEMULIPLICATEUR D=12,2



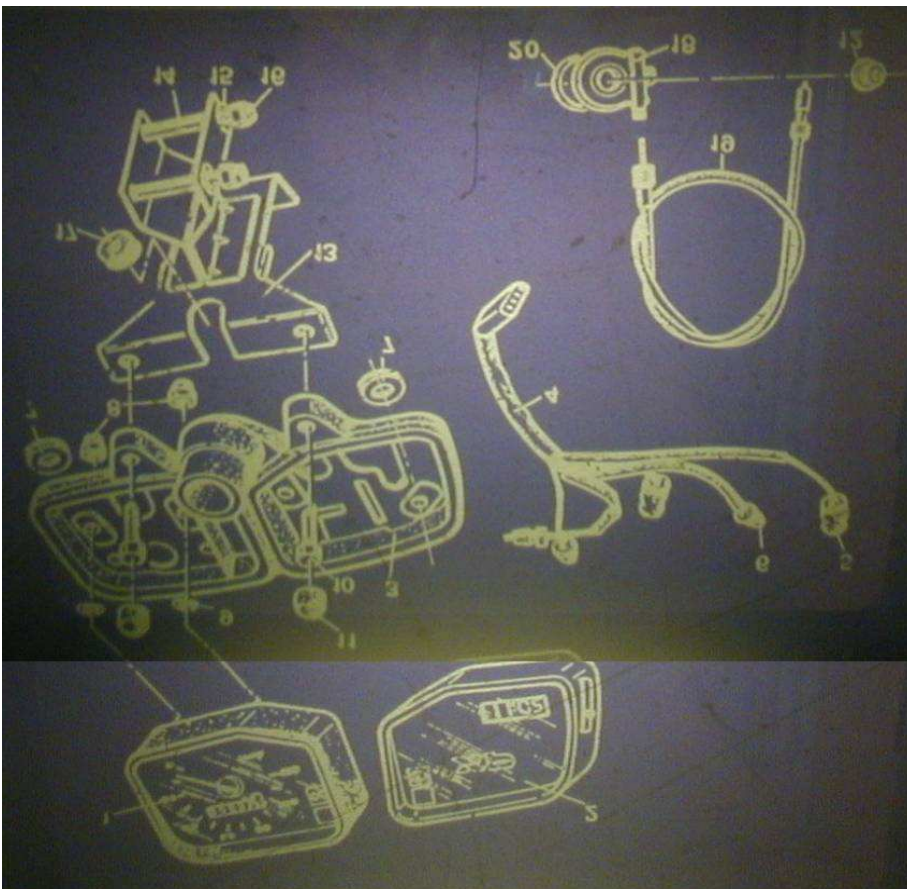
COMPTEUR**E05**

N°	REFERENCE	QUANTITE	DESIGNATION
1	719010	1	COMPTEUR "VEGLIA"
2	720124	1	COMPTEUR "HURET"
3	707718	1	DEMULTEPLIFICATEUR "VEGLIA" D=14,2
4	720332	1	DEMULTEPLIFICATEUR "HURET"
5	714933	1	COMMANDE DE COMPTEUR "VEGLIA"
6	720072	1	COMMANDE DE COMPTEUR "HURET"
7	715272	1	SUPPORT DE COMPTEUR (N)
8	715353	1	MOUSSE
9	858046	1	RONDELLE RESSORT 8-16-1,4
10	64797	1	VIS H M8x1,25-16
11	62370	1	BOUCHON DE PROTECTION DE 8
12	706957	1	PORTE-LAMPE AVEC FAISCEAU
13	168	1	AMPOULE BLANCHE 6V-0,6W A VIS
14	713026	1	BAGUE EPAULEE



COMPTEUR**E06**

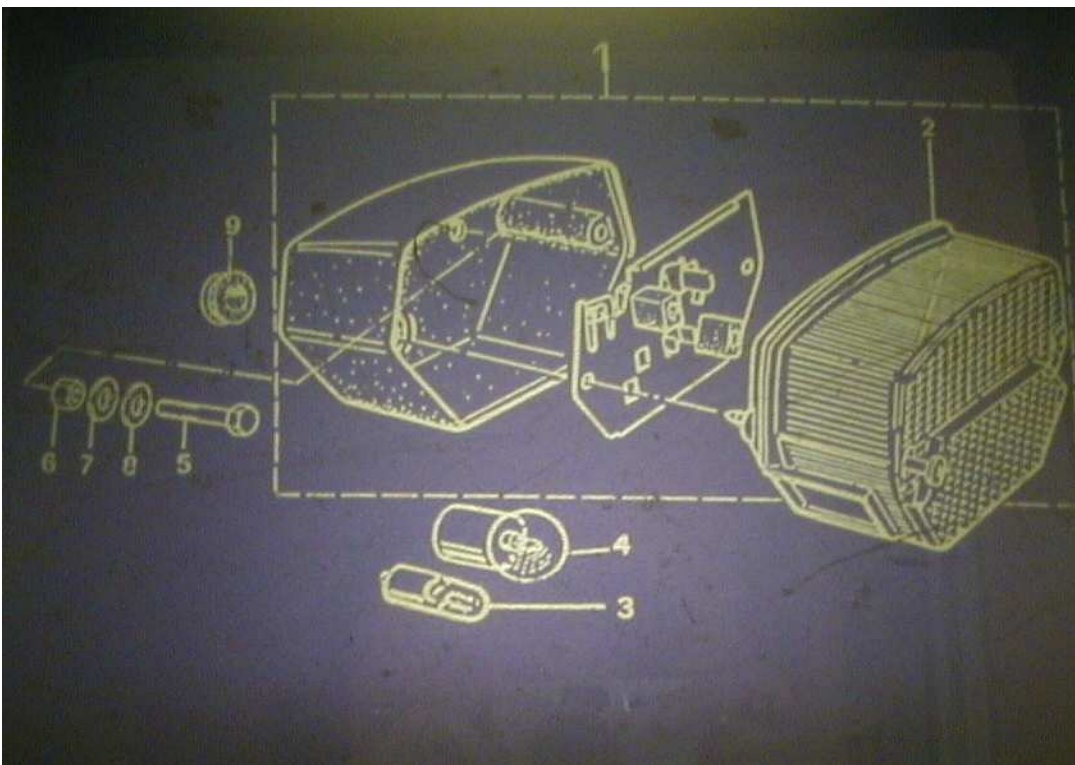
N°	REFERENCE	QUANTITE	DESIGNATION
1	751726	1	BLOC COMPTEUR COMPLET
2	751727	1	BLOC MONTRE COMPLET
3	751728	1	PLAQUE SUPPORT COMPTEUR/MONTRE
4	751729	1	FAISCEAU TABLEAU DE BORD
5	704229	2	AMPOULE BLANCHE 12V-3W T10
6	750553	3	AMPOULE BLANCHE 12V-1,2W T5
7	751738	2	ENTRETOISE
8	832087	4	ECROU H 6x1,00
9	856060	4	RONDELLE DENTURE INTERIEUR D=6
10	710296	2	VIS H M8x1,25-30
11	62370	2	BOUCHON PROTECTION DE 8
12	720607	1	ENTRETOISE EPAULEE
13	720031	1	SUPPORT TABLEAU DE BORD
14	710467	2	VIS H M8x1,25-55
15	853090	2	RONDELLE PLATE 8-22-1,5
16	750761	2	ECROU FI 8x1,25
17	873115	1	PASSE GAINÉ 17-13
18	720516	1	DEMULTEPLICATEUR
19	720517	1	COMMANDE DE COMPTEUR
20	720606	1	JOINT FEUTRE



LANTERNE AR STOP

E07

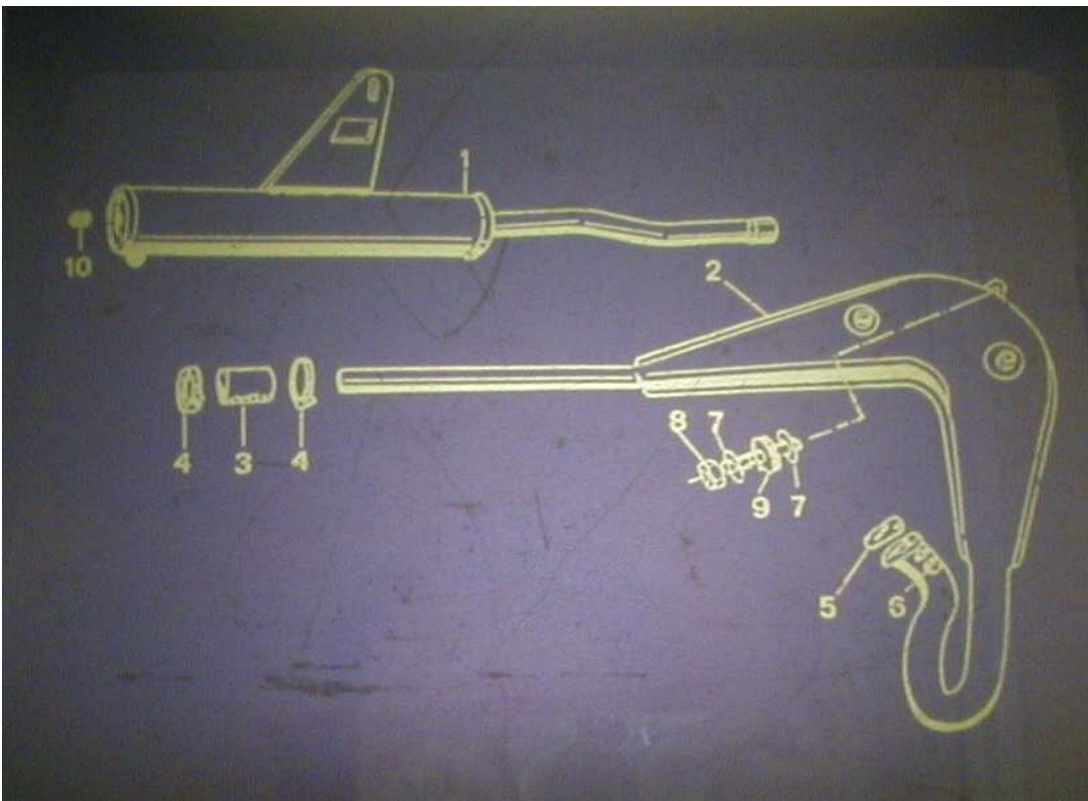
N°	REFERENCE	QUANTITE	DESIGNATION
1	703770	1	LANTERNE ARRIERE
2	704075	1	CABOCHON AVEC VIS
3	705036	1	AMPOULE BLANCHE 12V-4W BA9S
4	700778	1	AMPOULE BLANCHE 12V-10W BA15S
5	801103	2	VIS H M6x1,00
6	710374	2	ECROU FI 6x1,00
7	853086	2	RONDELLE PLATE 6,2-12-1
8	853096	2	RONDELLE PLATE 6-18-1,2
9	873108	1	PASSE-FIL 11-8



ECHAPPEMENT

E08

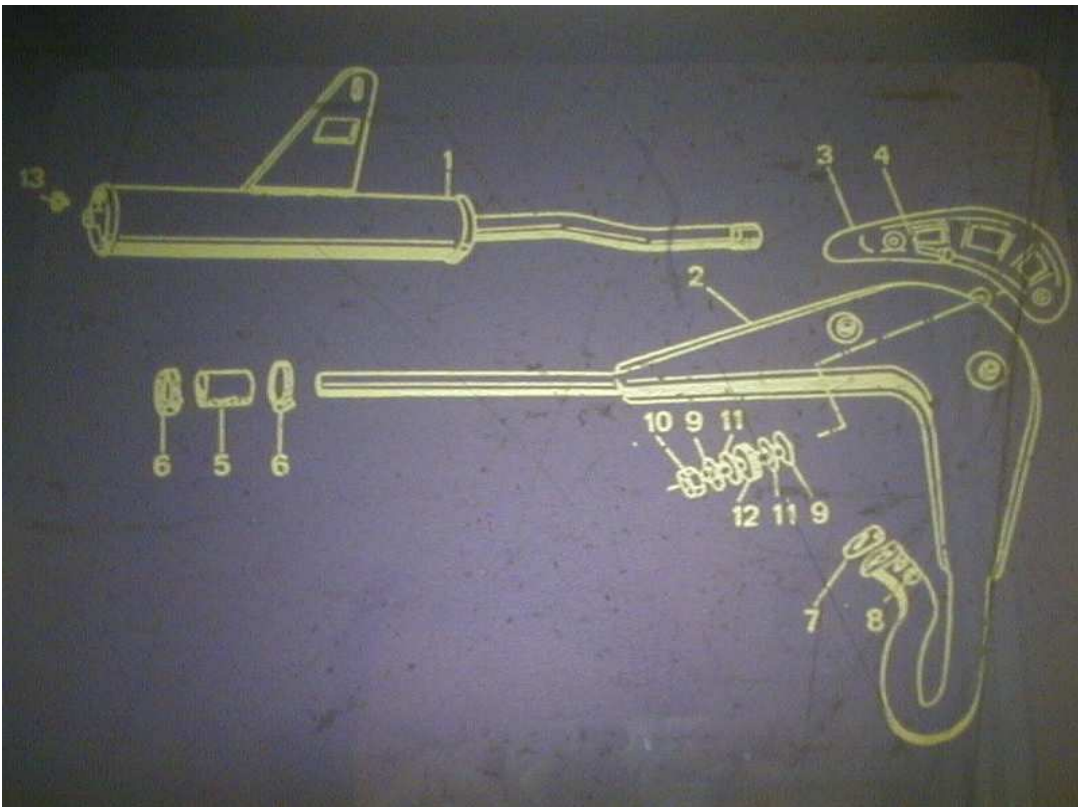
N°	REFERENCE	QUANTITE	DESIGNATION
1	720363	1	SILENCIEUX D'ECHAPPEMENT
2	720192	1	POT DE DETENTE
3	706576	1	MANCHON CAOUTCHOUC
4	883227	2	COLLIER
5	708216	1	JOINT D'ECHAPPEMENT
6	710813	2	ECROU H 7x1,00
7	858011	2	RONDELLE RESSORT 7-14-1,4
8	710372	2	ECROU H 8x1,25
9	715133	1	PLOT ELASTIQUE
10	718982	1	BOUCHON FILETE



ECHAPPEMENT

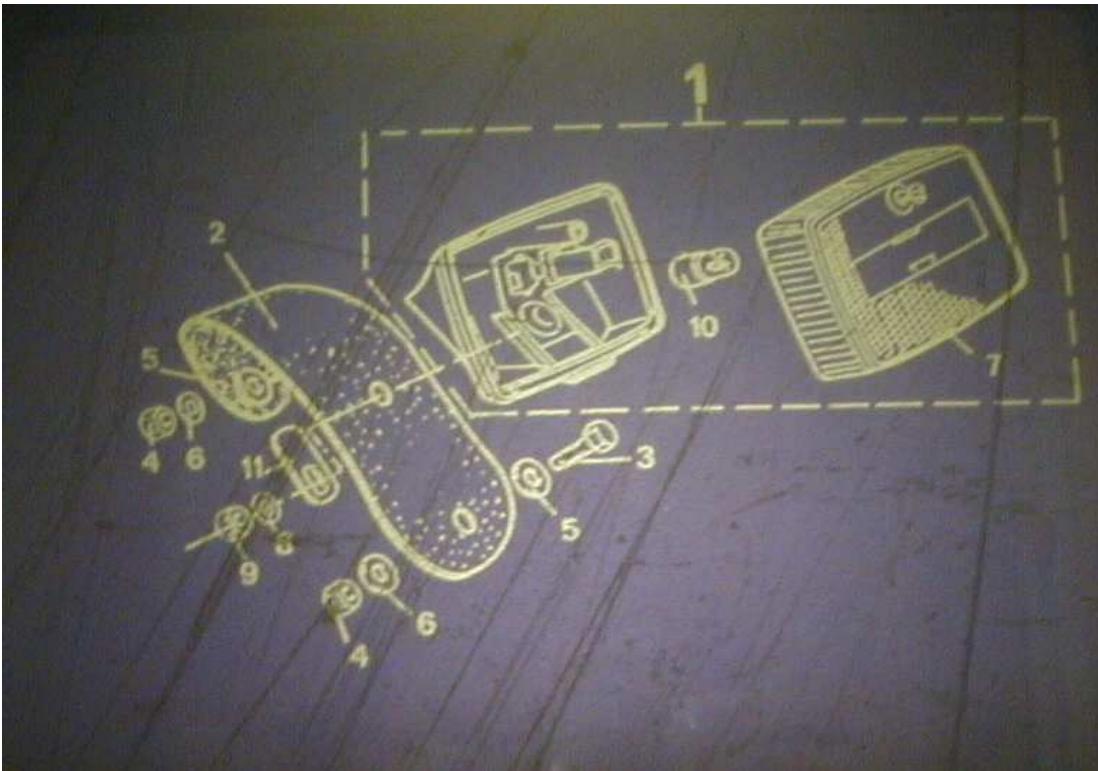
E09

N°	REFERENCE	QUANTITE	DESIGNATION
1	709649	1	SILENCIEUX D'ECHAPPEMENT (TX-LC)
2	714552	1	POT DE DETENTE
3	706931	1	PROTECTEUR DE POT (N)
4	704705	2	VIS H M5x0,80-10 AVEC RONDELLE DIL
5	706576	1	MANCHON CAOUTCHOUC
6	883227	2	COLLIER 20/30
7	708216	1	JOINT D'ECHAPPEMENT
8	710813	2	ECROU H 7x1,00
9	858011	2	RONDELLE RESSORT 7-14-1,4
10	710372	2	ECROU H 8x1,25
11	853104	2	RONDELLE PALTE 8,25-18-2,5
12	715133	1	PLOT ELASTIQUE
13	718982	1	BOUCHON FILETE



LANTERNE AR STOP**E10**

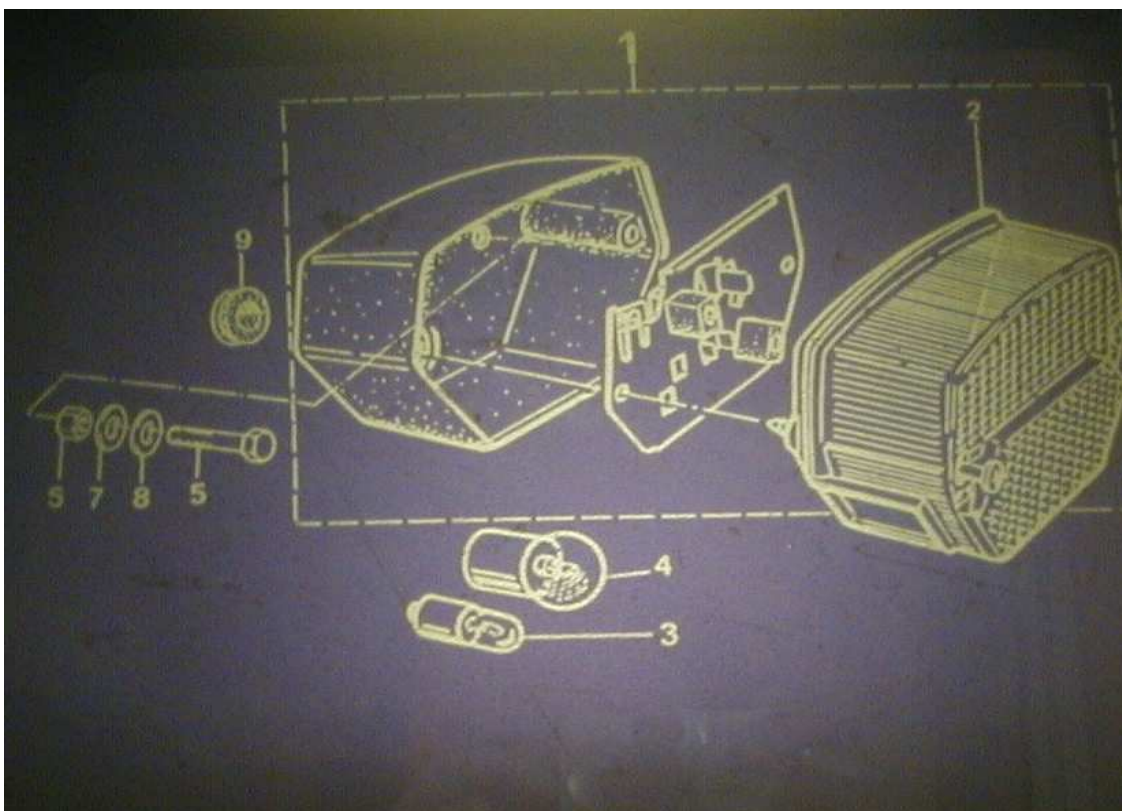
N°	REFERENCE	QUANTITE	DESIGNATION
1	709208	1	LANTERNE ARRIERE
2	709815	1	SUPPORT LANTERNE ARRIERE
3	710287	2	VIS 6-16
4	710374	2	ECROU 6
5	853096	2	RONDELLE PLATE 6-18-1,2
6	853214	2	RONDELLE PLATE 6-14-1,2
7	750400	1	CABOCHON AVEC VIS
8	856096	1	RONDELLE DENTURE INTERIEURE D=5
9	832085	1	ECROU 5
10	57692	1	AMPOULE 6V-4W
11	709816	1	PLAQUE RENFORT



LANTERNE AR STOP

E11

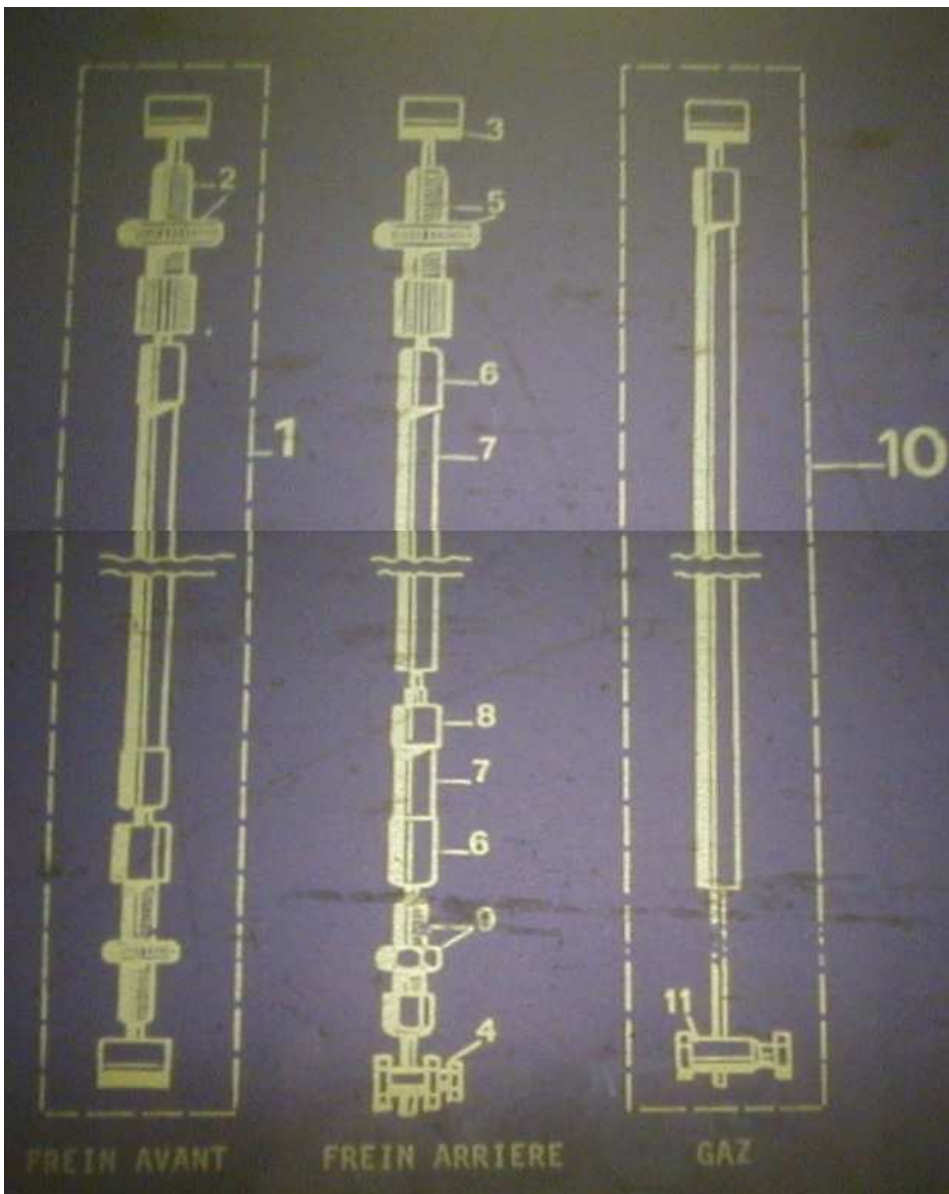
N°	REFERENCE	QUANTITE	DESIGNATION
1	703770	1	LANTERNE ARRIERE
2	704075	1	CABOCHON AVEC VIS
3	57692	1	AMPOULE 6V-4W
4	57693	1	AMPOULE 6V-10W
5	710286	2	VIS 6-12
6	710374	2	ECROU 6
7	853086	2	RONDELLE PLATE 6-12-1,2
8	853096	2	RONDELLE PLATE 6-18-1,2
9	873108	1	PASSE-FIL 11-8



COMMANDES-CABLES

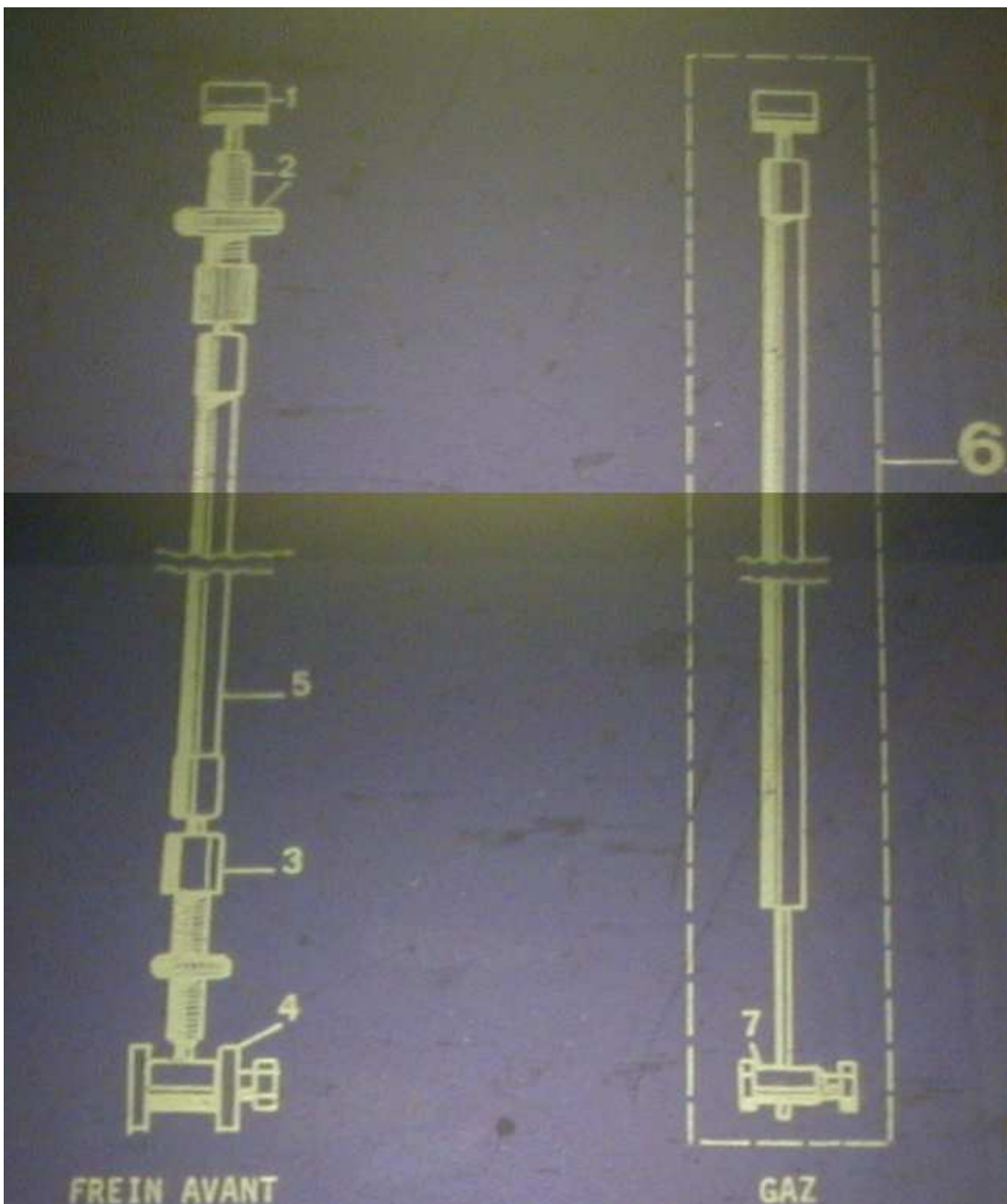
E12

N°	REFERENCE	QUANTITE	DESIGNATION
1	708069	1	COMMANDE DE FREIN AVANT
2	750226	1	TENDEUR DE GAINÉ
3	751504	1	CABLE DE FREIN D2 L=1900
4	750227	1	SERRE-CABLE
5	750226	1	TENDEUR DE GAINÉ
6	750183	2	EMBOU DE GAINÉ
7	61704		GAINÉ GUIPEE NOIRE (AU METRE)
8	61626	1	EMBOU DE GAINÉ
9	708089	1	TENDEUR DE GAINÉ
10	708059	1	COMMANDE DE GAZ
11	38583	1	SERRE-CABLE



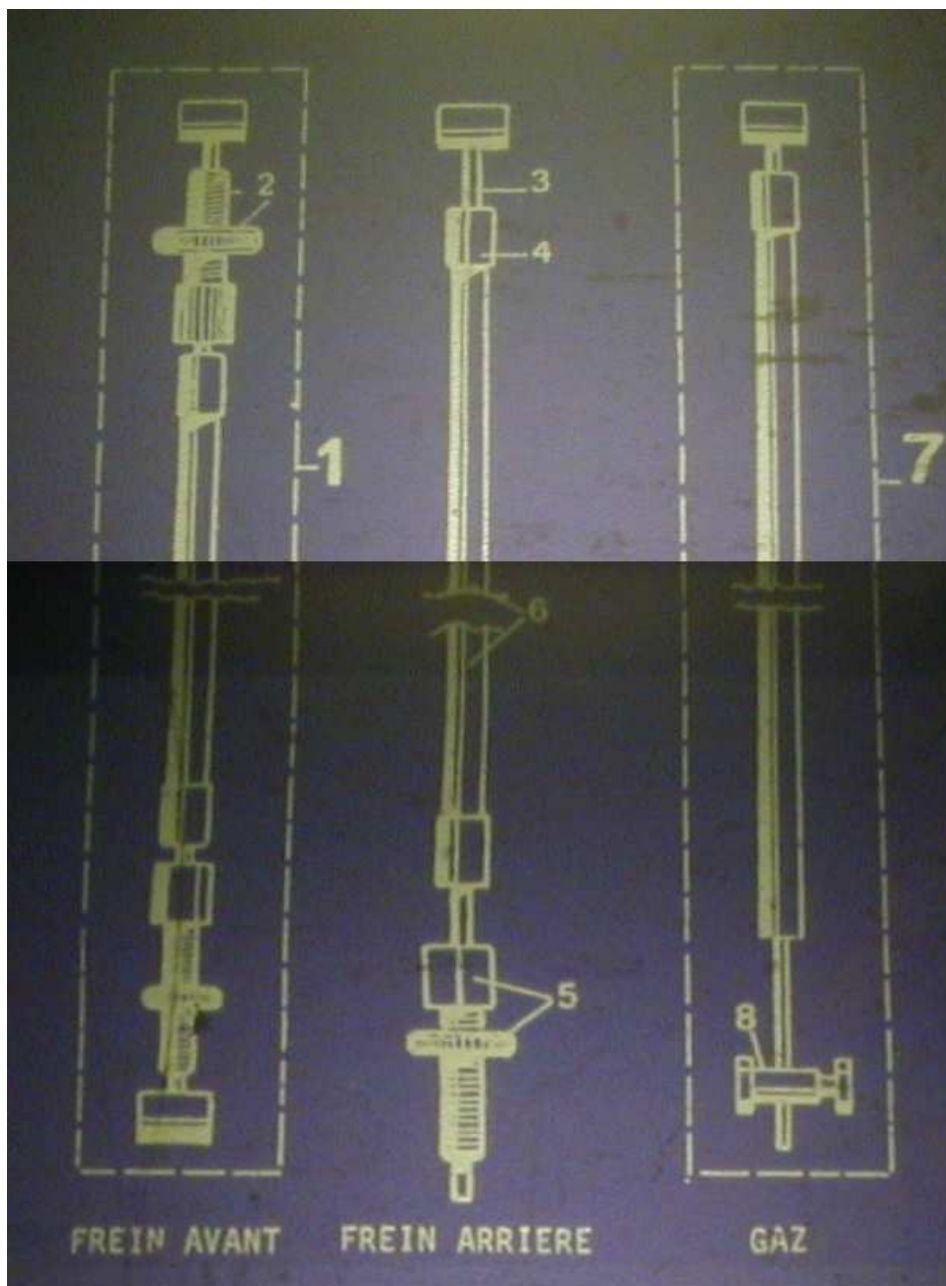
COMMANDES-CABLES**E13**

N°	REFERENCE	QUANTITE	DESIGNATION
1	751504	1	CABLE DE FREIN D2 L=1900
2	750226	1	TENDEUR DE GAINÉ
3	708089	1	TENDEUR DE GAINÉ
4	750227	1	SERRE-CABLE
5	61704		GAINÉ GUIPÉE NOIRE (AU METRE)
6	708059	1	COMMANDE DE GAZ
7	38583	1	SERRE-CABLE



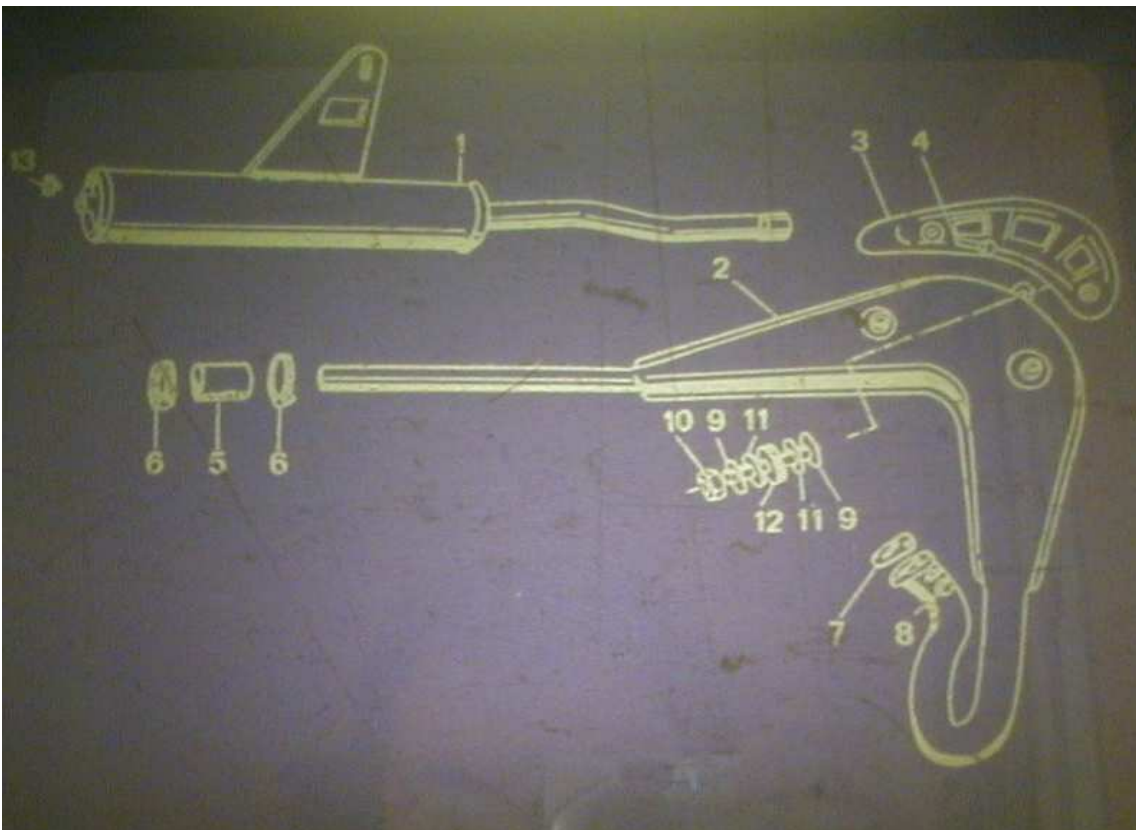
COMMANDES-CABLES**E14**

N°	REFERENCE	QUANTITE	DESIGNATION
1	710386	1	COMMANDE FREIN AV.
2	750226	1	TENDEUR DE GAINÉ
3	75150	1	CABLE DE FREIN D2 L=199
4	750183	2	EMBOUT DE GAINÉ
5	708089	1	TENDEUR DE GAINÉ
6	61704		GAINÉ GUIPEE NOIRE (AU METRE)
7	708059	1	COMMANDE DE GAZ
8	38583	1	SERRE-CABLE



ECHAPPEMENT**E15**

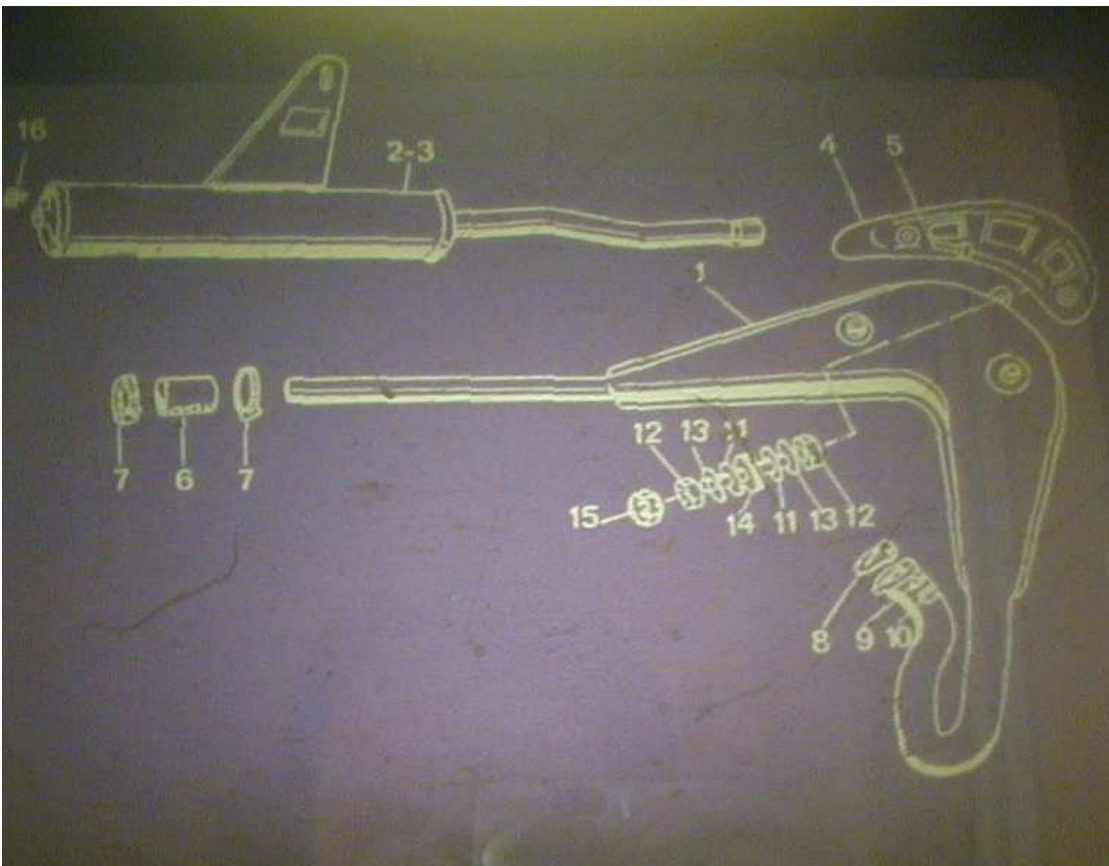
N°	REFERENCE	QUANTITE	DESIGNATION
1	714348	1	POT DE DETENTE
2	714552	1	POT D'ECHAPPEMENT
3	706931	1	PROTECTEUR DE POT (N)
4	704705	2	VIS H M5x0,80-10 AVEC RONDELLE DIL
5	706576	1	MANCHON CAOUTCHOUC
6	883227	2	COLLIER
7	708216	1	JOINT D'ECHAPPEMENT
8	710813	2	ECROU H 7x1,00
9	858011	2	RONDELLE RESSORT 7-14-1,4
10	710372	2	ECROU H 8x1,25
11	853104	2	RONDELLE PLATE 8,25-18-2,5
12	715133	1	PLOT ELASTIQUE
13	718982	1	BOUCHON FILETE



ECHAPPEMENT

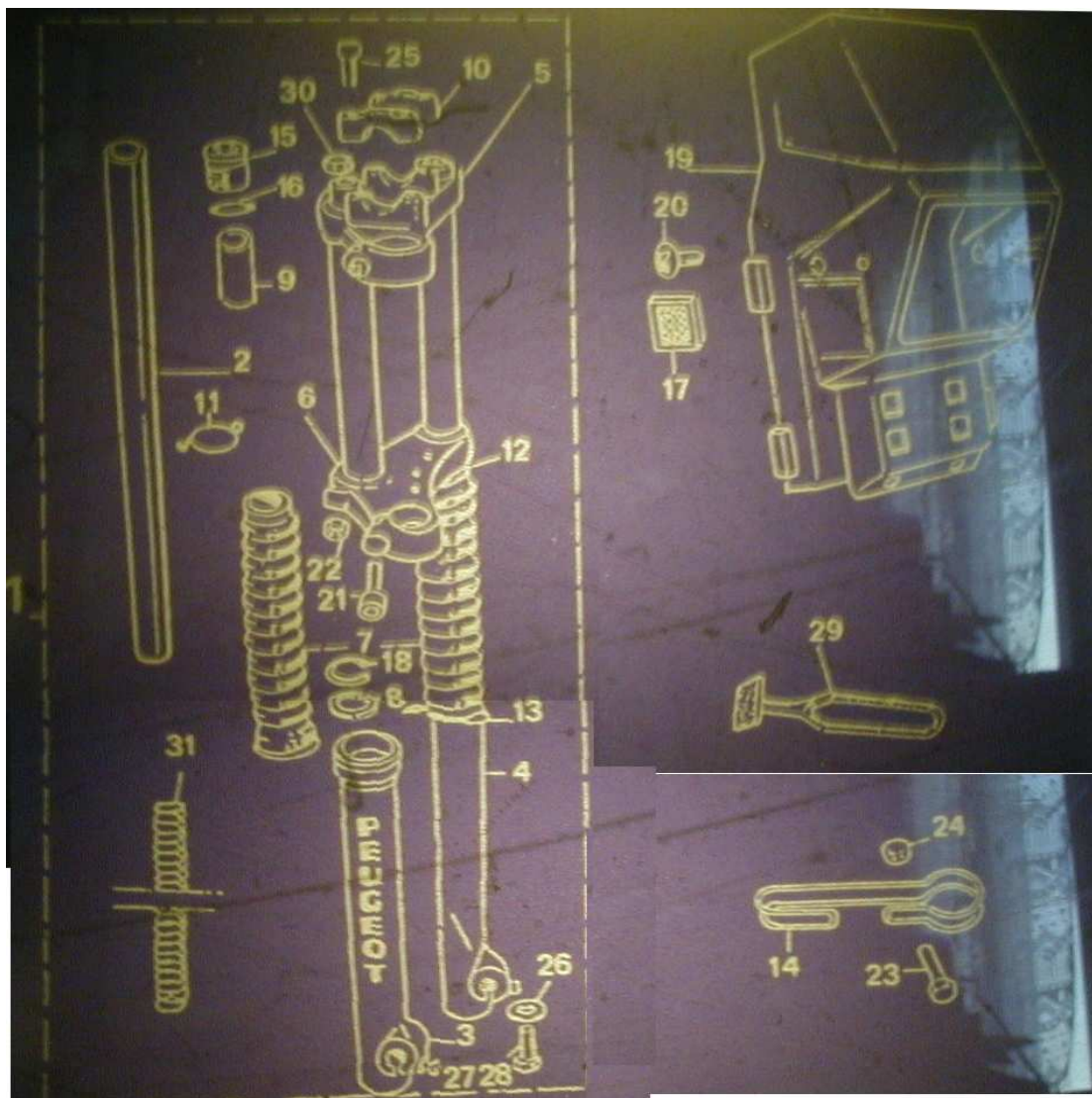
E16

N°	REFERENCE	QUANTITE	DESIGNATION
1	706611	1	POT DE DETENTE
2	707144	1	SILENCIEUX D'ECHAPPEMENT
3	709649	1	SILENCIEUX D'ECHAPPEMENT (TX-LC)
4	706931	1	PROTECTEUR DE POT (N)
5	704705	2	VIS H M5x0,80-10 AVEC RONDELLE DIL
6	702660	1	MANCHON CAOUTCHOUC
7	883227	2	COLLIER 20/30
8	708216	1	JOINT D'ECHAPPEMENT
9	856101	2	RONDELLE DENTURE EXTERIEURE D=6
10	710813	2	ECROU H 7x1,00
11	856103	2	RONDELLE DENTURE EXTERIEURE D=8
12	710372	2	ECROU H 8x1,25
13	853104	2	RONDELLE PLATE 8,25-18-2,5
14	62137	1	PLOT ELASTIQUE
15	62370	1	BOUCHON PROTECTION DE 8
16	718982	1	BOUCHON FILETE



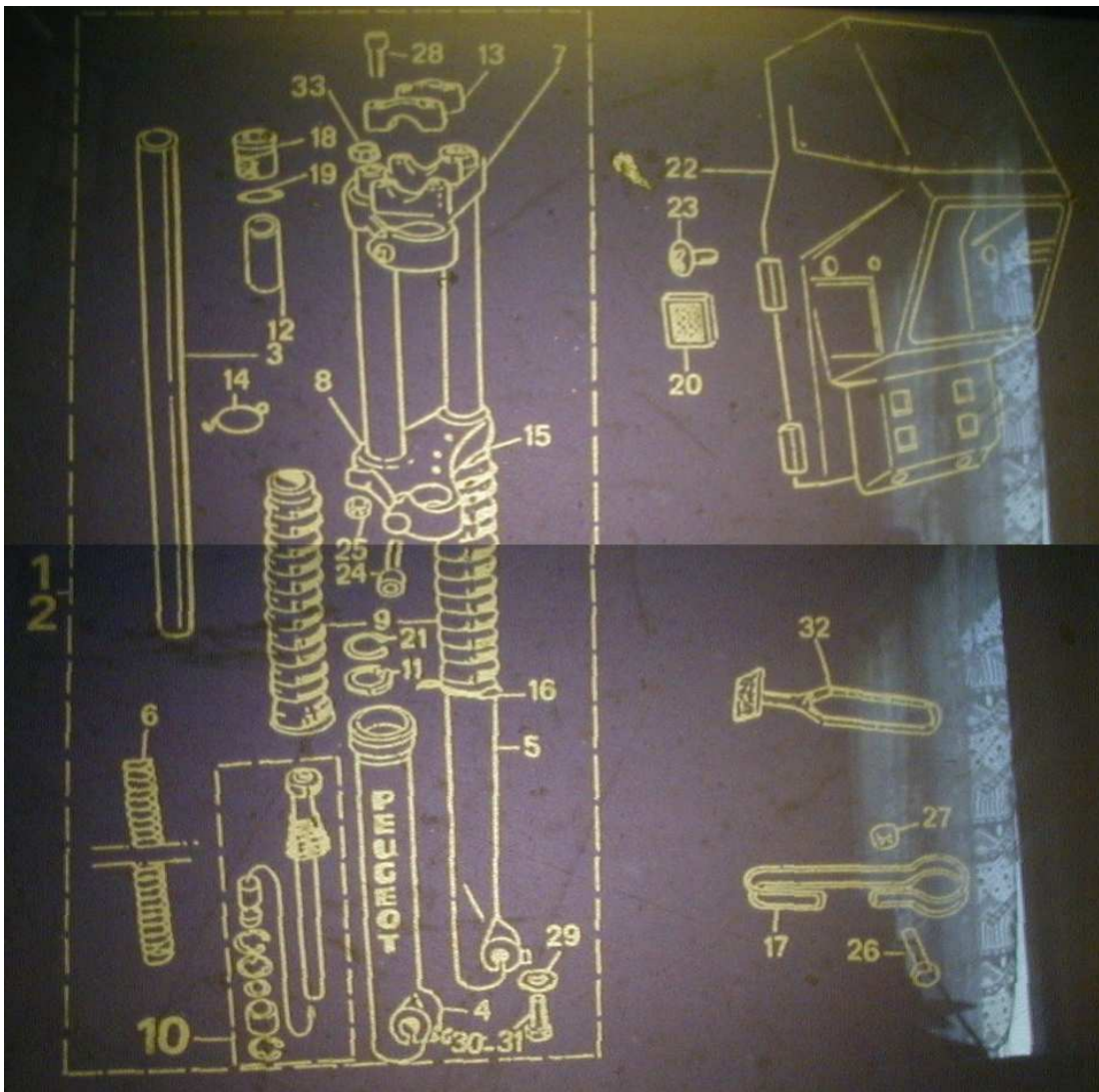
TUBE SUPERIEUR D=30**F01**

N°	REFERENCE	QUANTITE	DESIGNATION
1	751794	1	FORUCHE TELESCOPIQUE (SOUF.ROUGE)
2	751766	2	TUBE SUPERIEUR COMPLET L=630 D=30
3	751793	1	TUBE INFERIEUR DROIT
4	751792	1	TUBE INFERIEUR GAUCHE
5	751769	1	PLATINE SUPERIEURE
6	751770	1	PLATINE INFERIEURE
7	68647	2	SOUFFLET (N-R)
8	751786	2	JOINT A LEVRE
9	751795	2	ENTRETOISE L=212
10	751029	1	COLLIER (N)
11	750239	1	RESSORT SUP.DROIT
12	750240	1	RESSORT SUP.GAUCHE
13	64553	1	RESSORT INF.GAUCHE
14	65958	1	GUIDE-GAINE
15	704165	2	BOUCHON
16	750238	2	JOINT TORIQUE 20,3-2,6
17	713008	2	CATADIOPTRE
18	751787	2	JONC
19	714066	1	CARENAGE DE FOURCHE NON DECORE
20	808039	4	VIS RL M6x1,00-20
21	68373	4	VIS CHC M8x1,25-40
22	710372	4	ECROU H 8x1,25
23	801103	1	VIS H M6x1,00-25
24	710374	1	ECROU FI 6x1,00
25	809073	1	VIS CHC M6x1,00-60
26	66858	2	RONDELLE PLATE 8,2-12,2-1,4
27	809031	2	VIS CHC M8x1,25-45
28	68650	2	VIS CHC M8x1,25-25
29	710597	2	SANGLE
30	51646	1	CONTRE-ECROU DE DIRECTION
31	751796	2	RESSORT DE FOURCHE



TUBE SUPERIEUR D=28**F03**

N°	REFERENCE	QUANTITE	DESIGNATION
1	750994	1	FOURCHE TELESCOPIQUE (SOUF.ROUGE)
2	750993	1	FOURCHE TELESCOPIQUE (SOUF.BLEU)
3	750491	2	TUBE SUP.DE FOURCHE L=630 D=28
4	750230	1	TUBE INFERIEUR DROIT
5	750231	1	TUBE INFERIEUR GAUCHE
6	750232	2	RESSORT DE FOURCHE
7	750233	1	PLATINE SUPERIEURE (N)
8	751027	1	PLATINE INFERIEURE (N)
9	68647	2	SOUFFLET (N-R)
10	750235	2	AMORTISSEUR
11	704163	2	JOINT A LEVRE 28-38-7
12	750498	2	ENTRETOISE L=90 (LIV.2x751725 L=130
13	751029	1	COLLIER (N)
14	750239	1	RESSORT SUP.DROIT
15	750240	1	RESSORT SUP.GAUCHE
16	64553	1	RESSORT INF.GAUCHE
17	65958	1	GUIDE-GAINE
18	704165	2	BOUCHON
19	750238	2	JOINT TORIQUE 20,3-2,6
20	713008	2	CATADIOPTRE
21	751028	2	JONC
22	714066	1	CARENAGE DE FOURCHE NON DECORE
23	808039	4	VIS RL M6x1,00-20
24	68373	4	VIS CHC M8x1,25-40
25	710372	4	ECROU H 8x1,25
26	801103	1	VIS H M6x1,00-25
27	710374	1	ECROU FI 6x1,00
28	809073	1	VIS CHC M6x1,00-60
29	68858	2	RONDELLE PLATE 8,2-12,2-1,4
30	809031	2	VIS CHC M8x1,25-45
31	68650	2	VIS CHC M8x1,25-25
32	710597	2	SANGLE
33	51646	1	CONTRE-ECROU DE DIRECTION



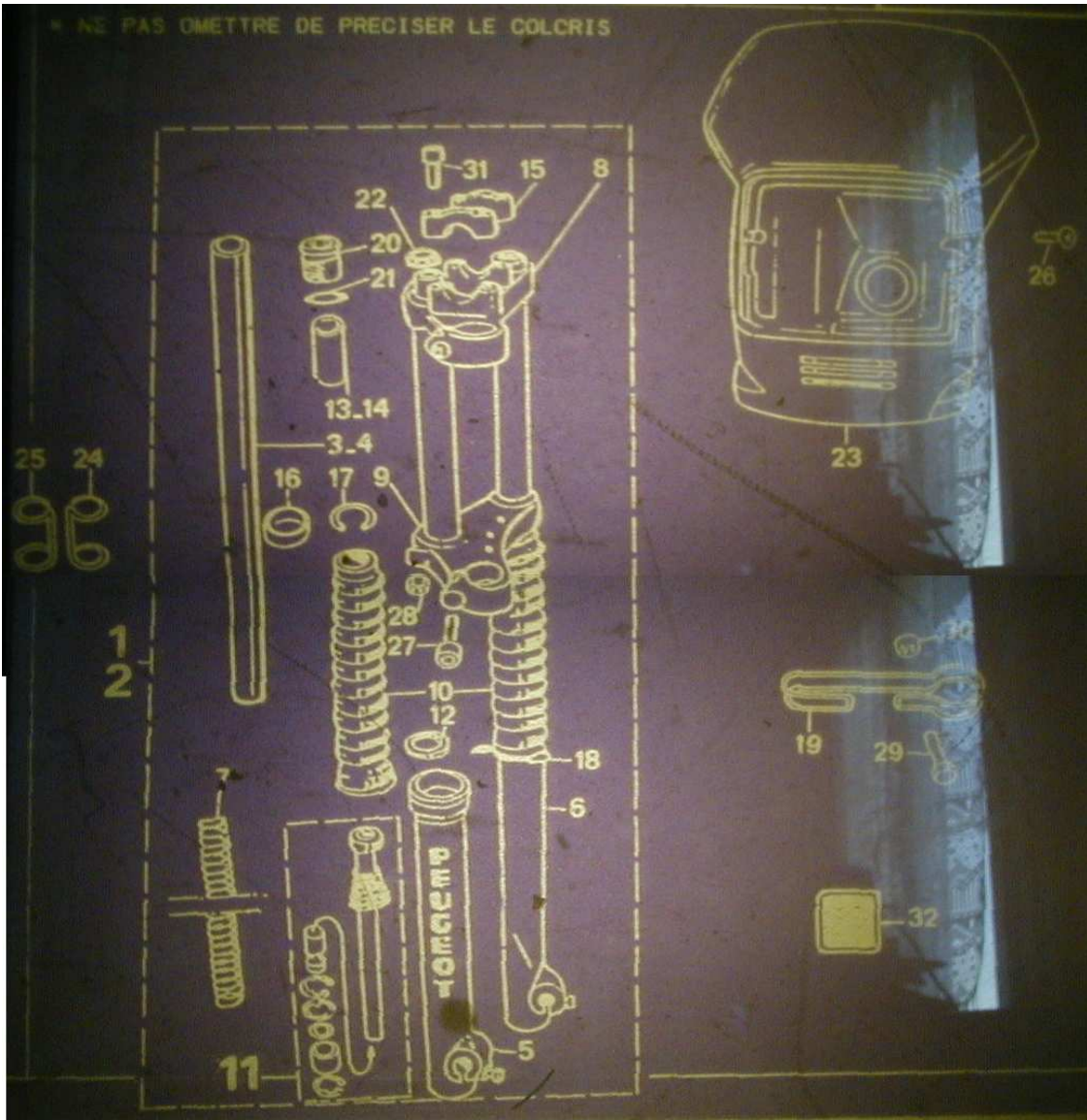
P.CHAINE P.JAMBES**F14**

N°	REFERENCE	QUANTITE	DESIGNATION
1	706530	1	PARE-CHAINE
2	808039	2	VIS 6-20
3	710374	2	ECROU 6
4	853096	2	RONDELLE PLATE 6-18-1,2



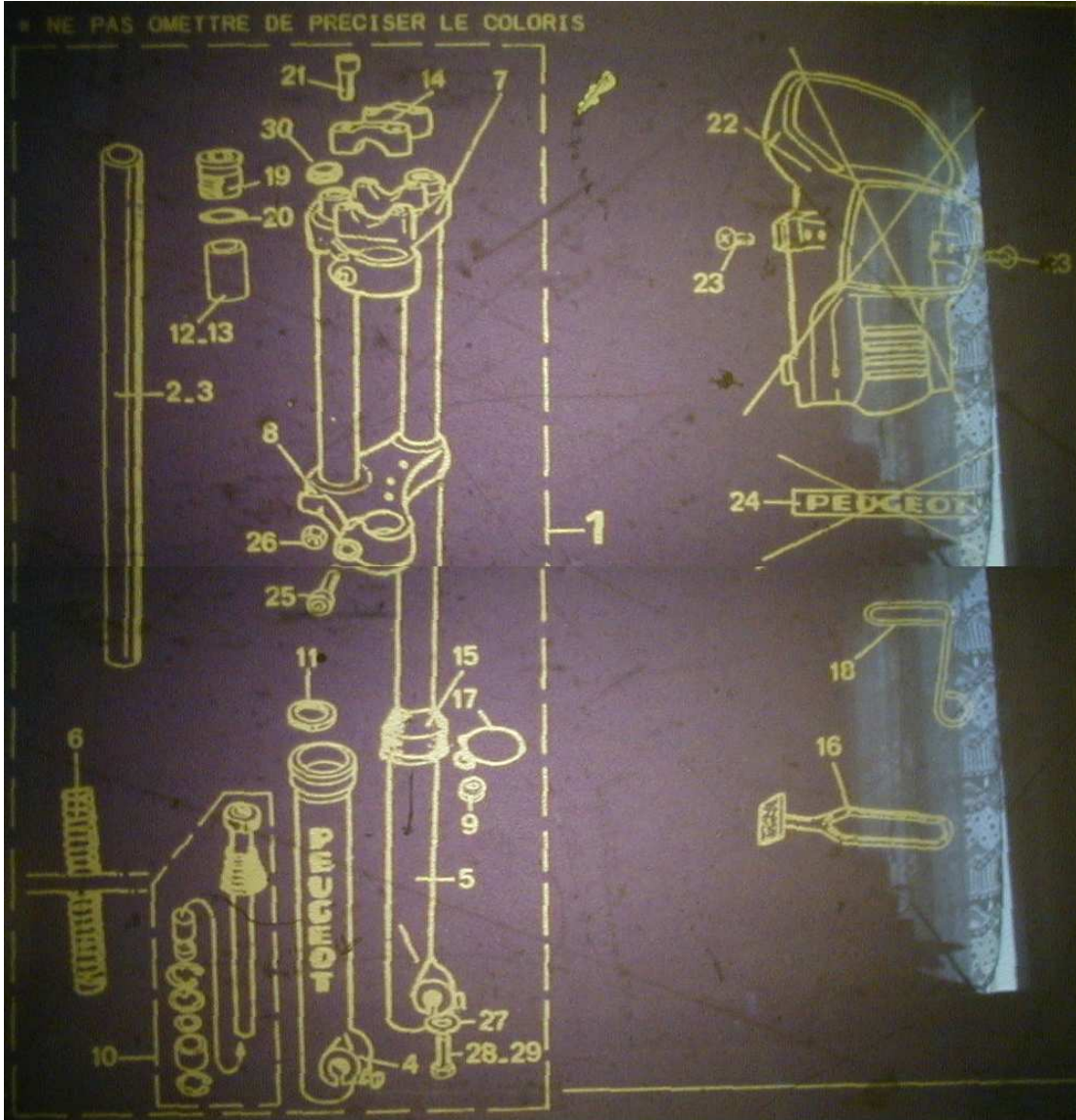
FOURCHE TELESCOPIQUE**F16**

N°	REFERENCE	QUANTITE	DESIGNATION
1	750410	1	FOURCHE TELESCOPIQUE (SOUF.ROUGE)
2	704256	1	FOURCHE TELESCOP. (LIVRONS 750994)
3	750229	2	TUBE SUP.DE FOURCHE L=600 D=28
4	750491	2	TUBE SUP.DE FOURCHE L=630 D=28
5	750230	1	TUBE INFERIEUR DROIT
6	750231	1	TUBE INFERIEUR GAUCHE
7	750232	2	RESSORT DE FOURCHE
8	750233	1	PLATINE SUPERIEURE (N)
9	750234	1	PLATINE INFERIEURE (N)
10	68647	2	SOUFFLET (N-R)
11	750235	2	AMORTISSEUR
12	704163	2	JOINT A LEVRE 28-38-7
13	750236	2	ENTRETOISE L=60
14	750498	2	ENTRETOISE L=90
15	750237	2	COLLIER FIXATION GUIDON
16	750239	1	RESSORT SUP.DROIT
17	750240	1	RESSORT SUP.GAUCHE
18	64553	1	RESSORT INF. GAUCHE
19	65958	1	GUIDE-GAINE
20	704165	2	BOUCHON
21	750238	2	JOINT TORIQUE 20,3-2,6
22	51646	1	CONTRE-ECROU DE DIRECTION
23	706035	1	CARENAGE TETE FOURCHE NON DECORE
24	706105	1	SUPPORT DROIT (N)
25	706107	1	SUPPORT GAUCHE (N)
26	808039	4	VIS RL M6x1,00-20
27	68373	4	VIS CHC M8x1,25-40
28	710372	4	ECROU H 8x1,25
29	801103	1	VIS H M6x1,00-25
30	710374	1	ECROU FI 6x1,00
31	58616	1	VIS CHC M6x1,00-45
32	713008	2	CATADIOPTRE



FOURCHE TELESCOPIQUE**G01**

N°	REFERENCE	QUANTITE	DESIGNATION
1	750350	1	FOURCHE TELESCOPIQUE
2	750491	2	TUBE SUP.DE FOURCHE L=630 D=28
3	750229	2	TUBE SUP.DE FOURCHE L=600 D=28
4	750230	1	TUBE INFERIEUR DROIT
5	750231	1	TUBE INFERIEUR GAUCHE
6	750232	2	RESSORT DE FOURCHE
7	750233	1	PLATINE SUPERIEURE (N)
8	750234	1	PLATINE INFERIEURE (N)
9	873108	1	PASSE FIL 11-8
10	750235	2	AMORTISSEUR
11	704163	2	JOINT A LEVRE 28-38-7
12	750498	2	ENTRETOISE L=90
13	750236	2	ENTRETOISE L=60
14	750237	2	COLLIER FIXATION GUIDON
15	68366	2	CAPUCHON CAOUTCHOUC
16	710597	4	SANGLE
17	64553	1	RESSORT INF.GAUCHE
18	710252	1	GUIDE-GAINE
19	704165	2	BOUCHON
20	750238	2	JOINT TORIQUE 20,3-2,6
21	58616	4	VIS CHC M6x1,00-45
22	789481	1	CARENAGE TETE FOURCHE (ET)
23	808039	2	VIS RL M6x1,00-20
24	786111	1	DECOR DE CARENAGE (BA JB TS)
25	68373	4	VIS CHC M8x1,25-40
26	710372	4	ECROU H 8x1,25-40
27	68858	2	RONDELLE PLATE 8,2-12,2-1,4
28	809031	2	VIS CHC M8x1,25-45
29	68650	2	VIS CHC M8x1,25-25
30	51646	1	CONTRE-ECROU DE DIRECTION



PORTE BAGAGES

G04

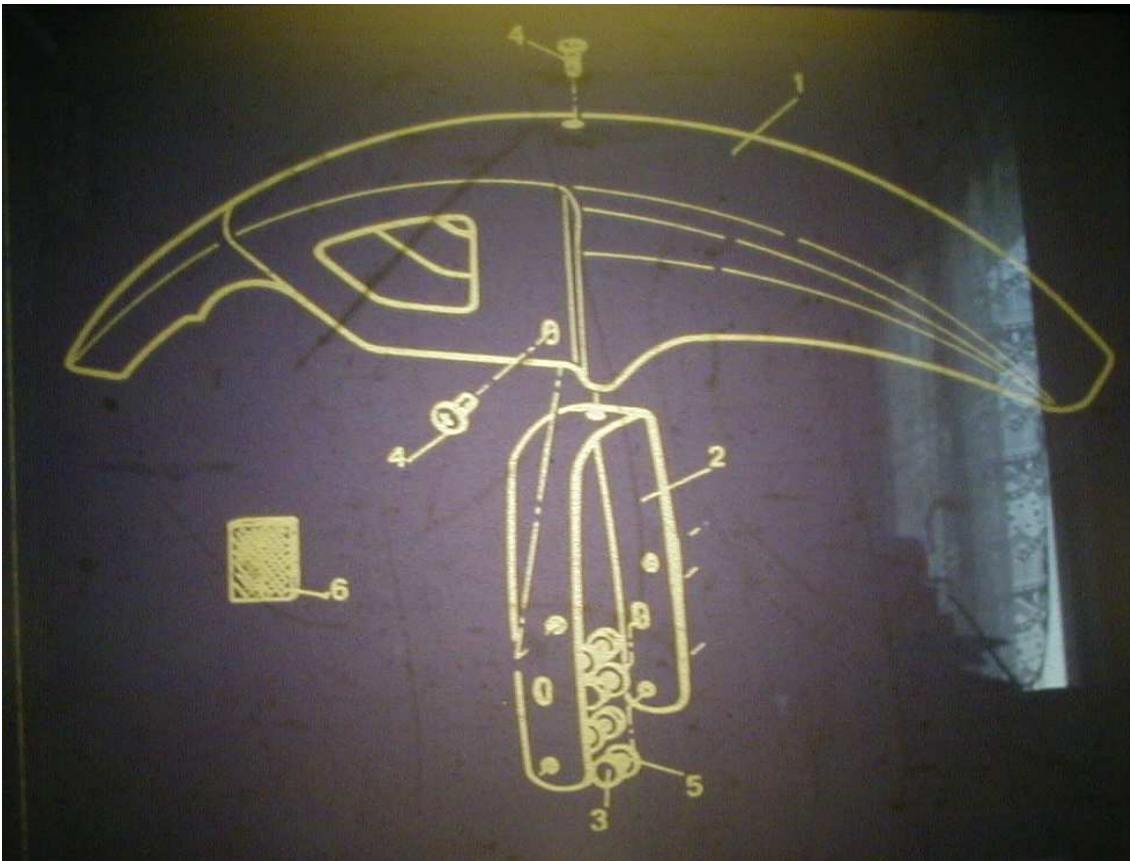
N°	REFERENCE	QUANTITE	DESIGNATION
1	720148	1	PORTE-BAGAGES
2	710295	2	VIS H M8x1,25-20
3	858046	2	RONDELLE RESSORT 8-16-1,4
4	713282	1	VIS H M6x1,00-30
5	710374	1	ECROU FI 6x1,00
6	853071	3	RONDELLE PLATE 7,2-18-1,5
7	861110	1	RONDELLE CAOUTCHOUC 6-14-5



GARDE BOUE AVANT

G05

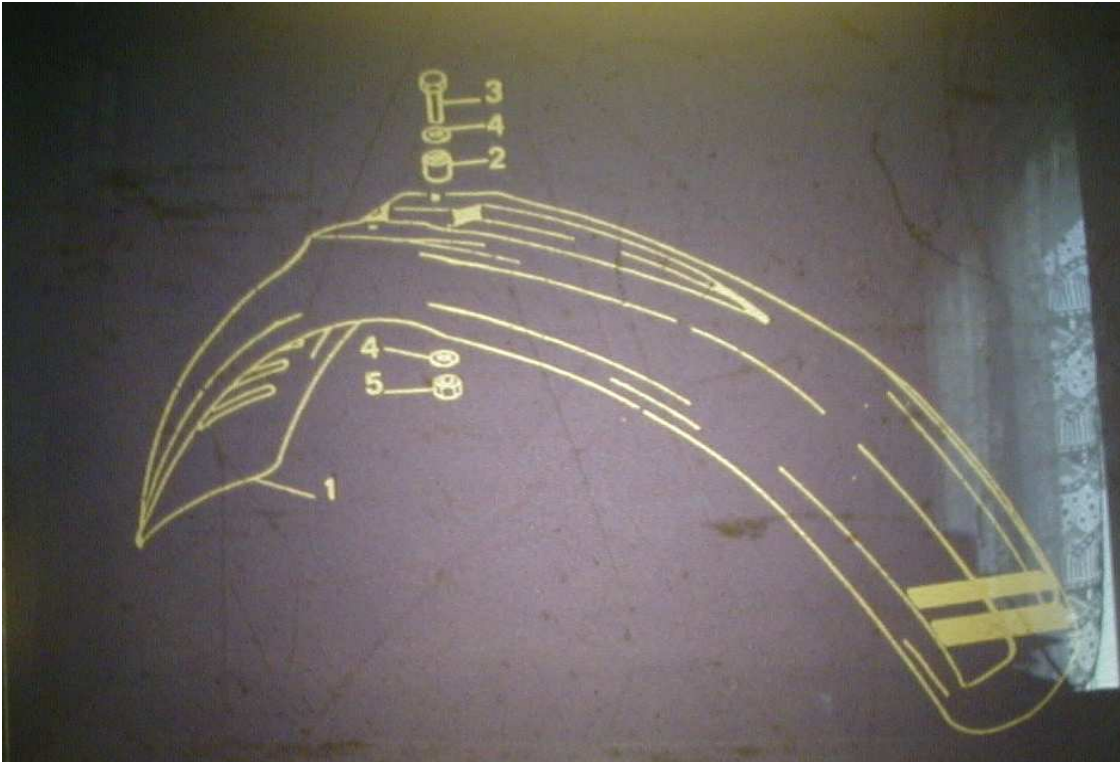
N°	REFERENCE	QUANTITE	DESIGNATION
1	720202	1	GARDE-BOUE AVANT
2	720162	1	PONT SUPPORT G-BOUE
3	710287	4	VIS H M6x1,00-16
4	808025	3	VIS RL M5x0,80-10
5	716162	4	RONDELLE RESSORT 6-14-1,4
6	713008	2	CATADIOPTRE



GARDE BOUE AVANT

G06

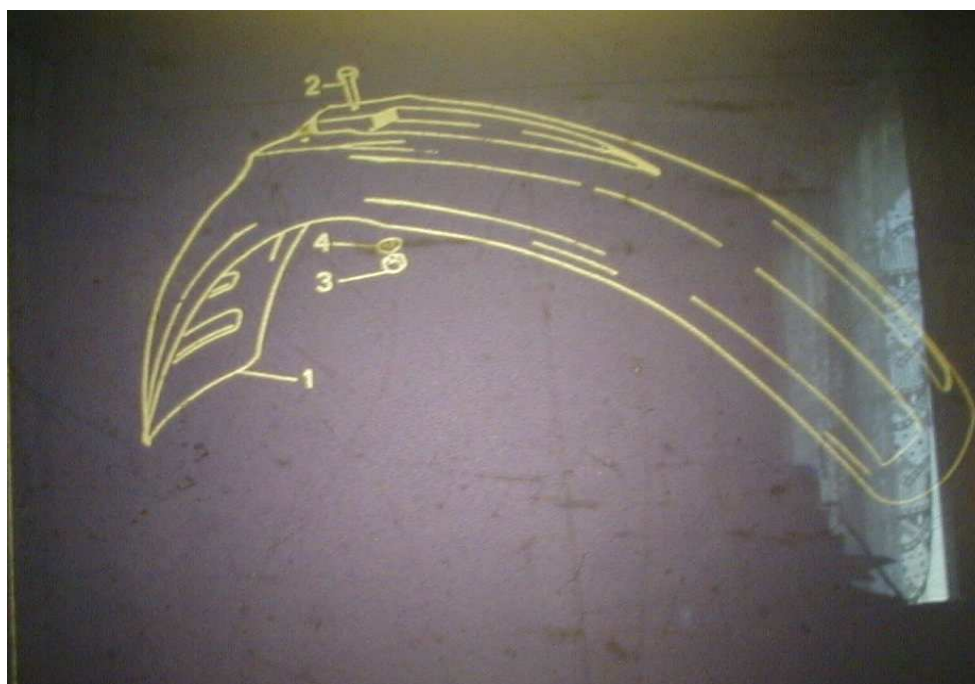
N°	REFERENCE	QUANTITE	DESIGNATION
1	708510	1	GARDE-BOUE AVANT
2	59061	4	ENTRETOISE CAOUTCHOUC
3	56165	4	VIS A EMBASE H M6x1,00-70
4	853096	12	RONDELLE PLATE 6-18-1,2
5	710374	4	ECROU FI 6x1,00



GARDE BOUE AVANT

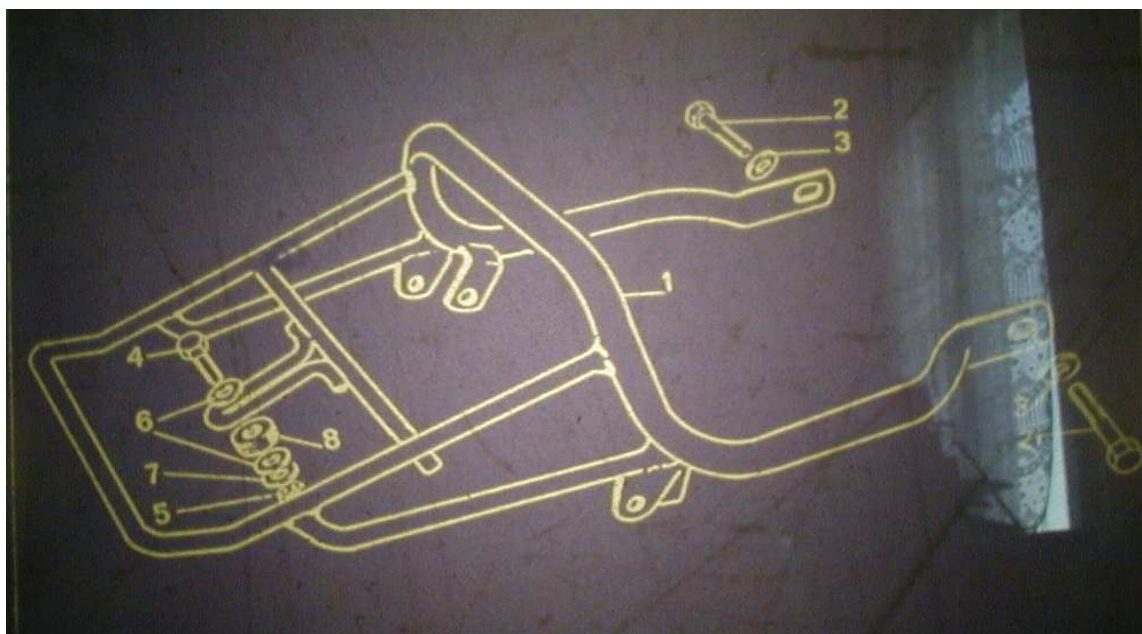
G07

N°	REFERENCE	QUANTITE	DESIGNATION
1	708510	1	GARDE-BOUE AVANT
2	65201	4	VIS 6-45
3	710374	4	ECROU 6
4	861110	4	RONDELLE CAOUTCHOUC



PORTE BAGAGES**G08**

N°	REFERENCE	QUANTITE	DESIGNATION
1	706039	1	PORTE-BAGAGES
2	710295	2	VIS H M8x1,25-20
3	853104	2	RONDELLE PLATE 8,25-18-2,5
4	801103	1	VIS H M6x1,00-25
5	710374	1	ECROU FI 6x1,00
6	853071	2	RONDELLE PLATE 7,2-18-1,5
7	853086	1	RONDELLE PLATE 6,2-12-1
8	861110	1	RONDELLE CAOUTCHOUC 6-14-5



PORTE BAGAGES

G09

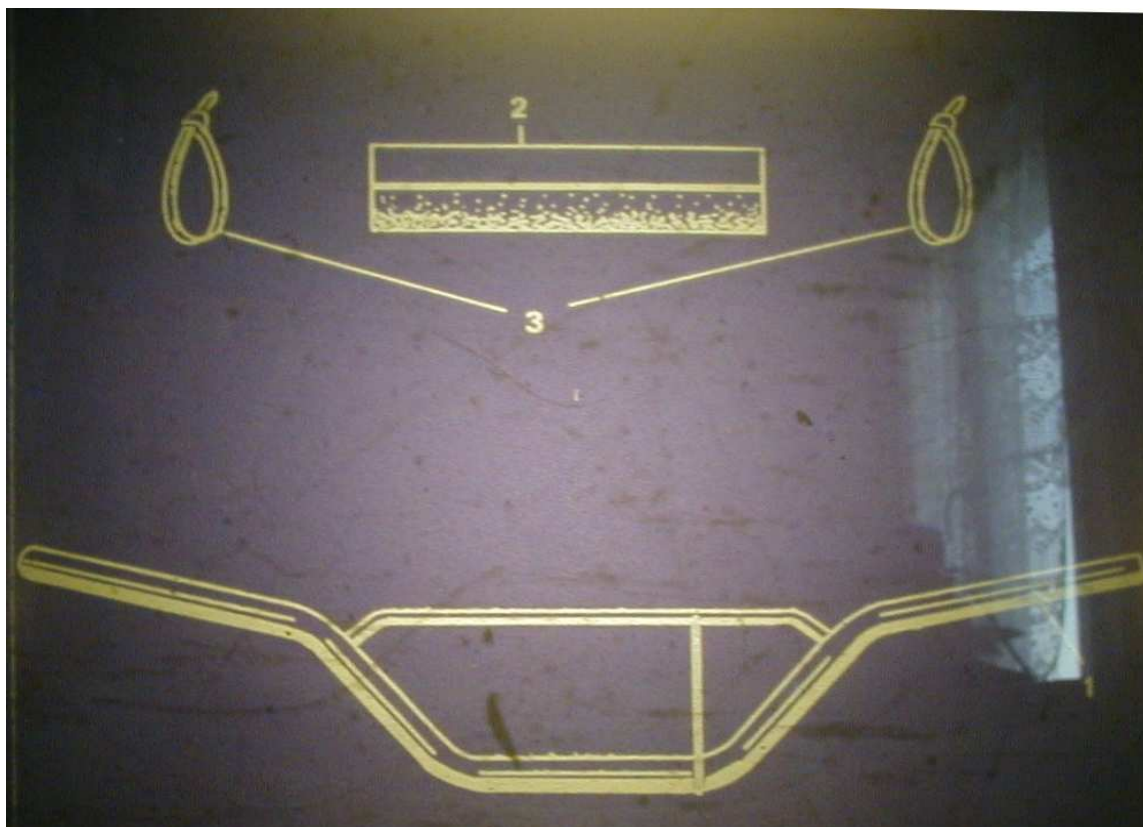
N°	REFERENCE	QUANTITE	DESIGNATION
1	714979	1	PORTE-BAGAGES (N)
2	710295	2	VIS H M8x1,25-20
3	853104	2	RONDELLE PLATE 8,25-18-2,5
4	801103	1	VIS H M6x1,00-25
5	710374	1	ECROU FI 6x1,00
6	853071	2	RONDELLE PLATE 7,2-18-1,5
7	853086	1	RONDELLE PLATE 6,2-12-1
8	861110	1	RONDELLE CAOUTCHOUC 6-14-5



GUIDON

G10

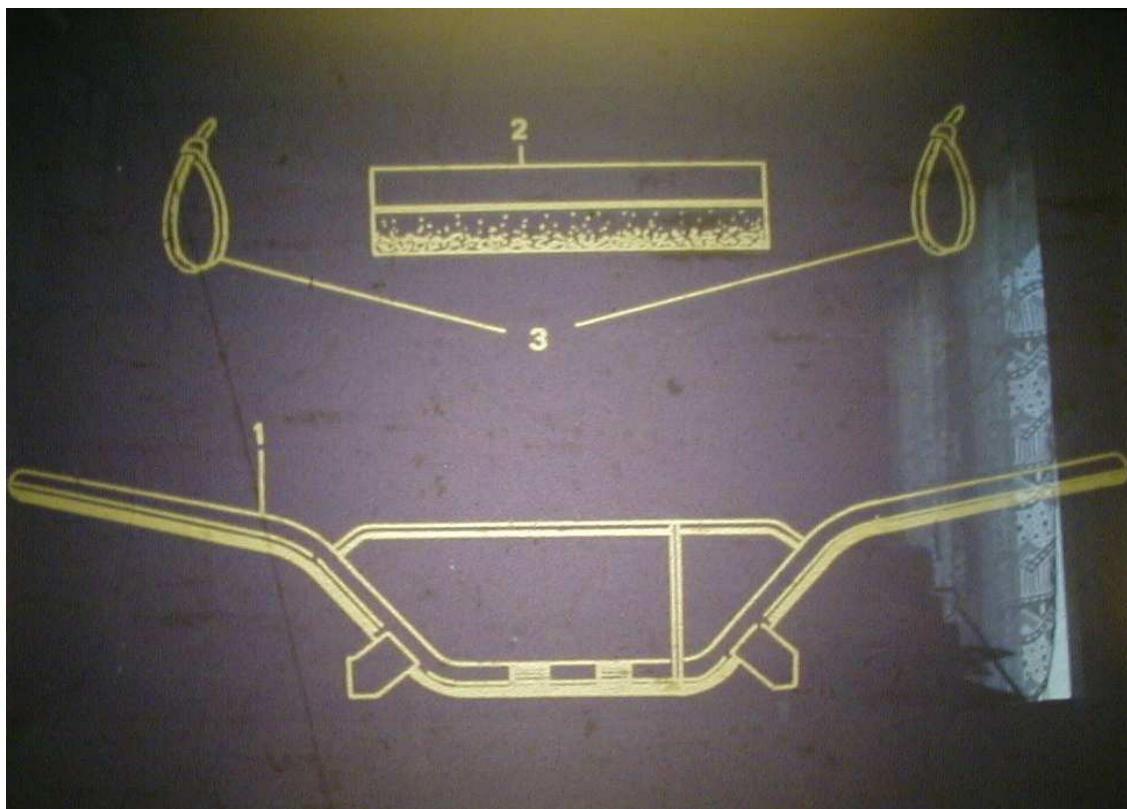
N°	REFERENCE	QUANTITE	DESIGNATION
1	710358	1	GUIDON
2	730301	1	PROTECTEUR DE GUIDON
3	708037	2	COLLIER L=250



GUIDON

G11

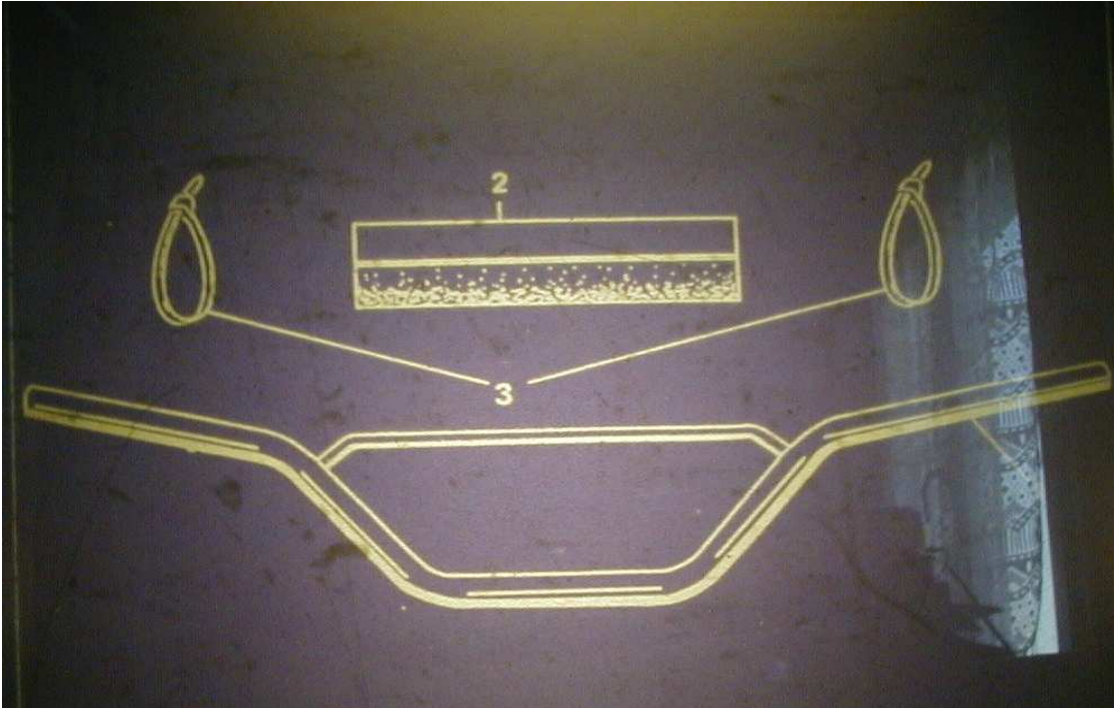
N°	REFERENCE	QUANTITE	DESIGNATION
1	715093	1	GUIDON
2	750301	1	PROTECTEUR DE GUIDON
3	708037	2	COLLIER L=250



GUIDON

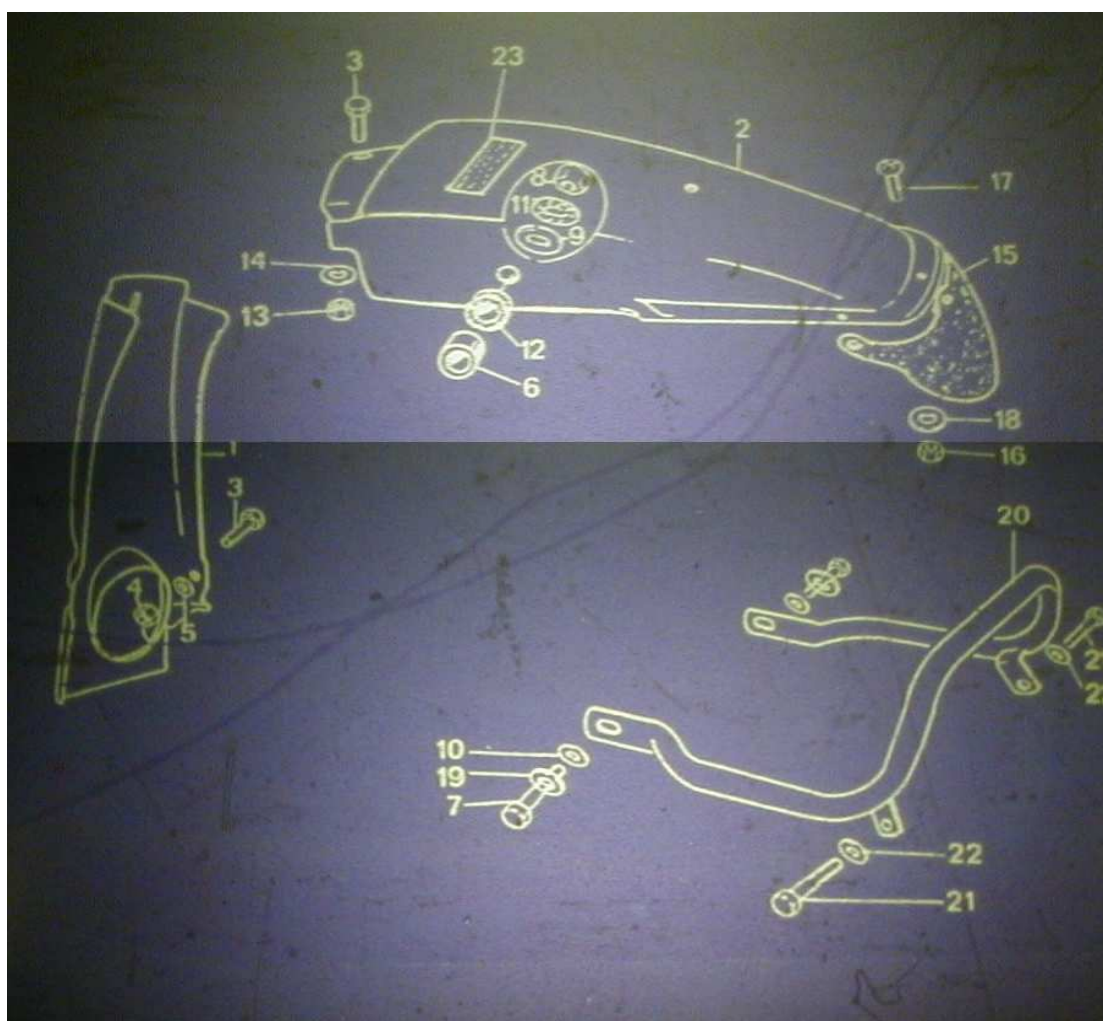
G12

N°	REFERENCE	QUANTITE	DESIGNATION
1	706593	1	GUIDON
2	750301	1	PROTECTION DE GUIDON
3	708037	2	COLLIER L=250



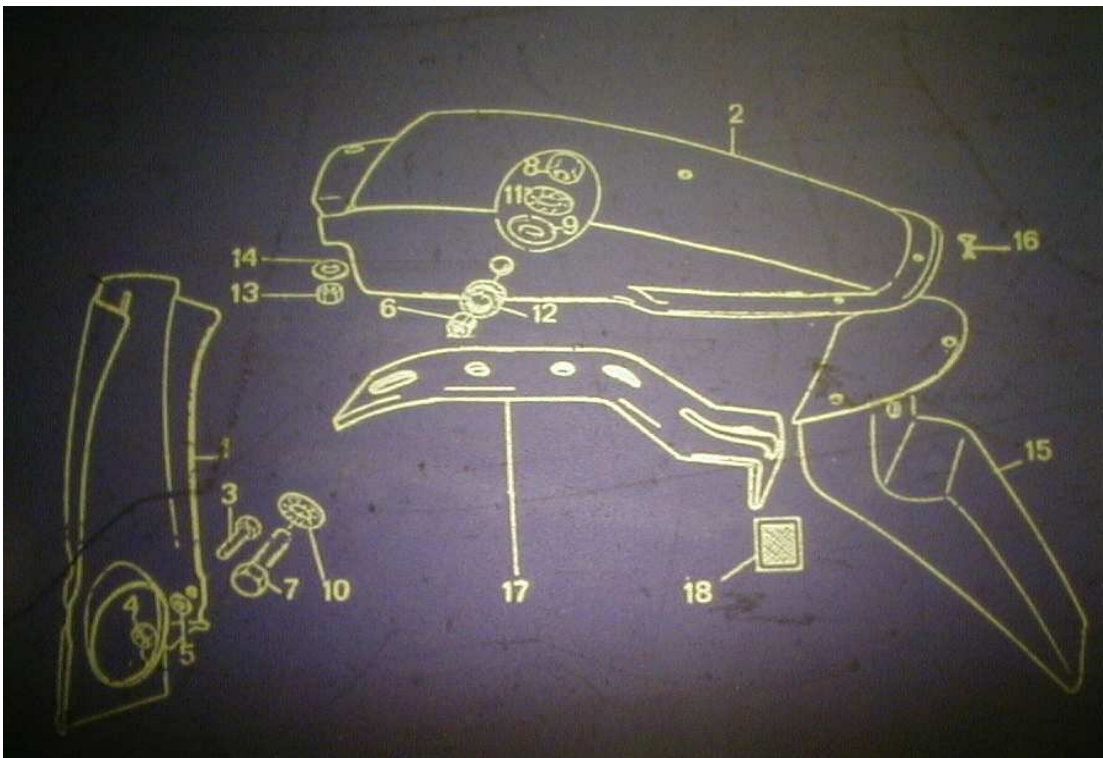
GARDE BOUE ARRIERE**G13**

N°	REFERENCE	QUANTITE	DESIGNATION
1	705644	1	GARDE-BOUE AR (PARTIE AVANT)
2	709508	1	GARDE-BOUE AR (PARTIE ARRIERE)
3	710287	3	VIS H M6x1,00-16
4	710374	2	ECROU FI 6x1,00
5	853096	2	RONDELLE PLATE 6-18-1,2
6	62369	2	ENTRETOISE
7	710297	2	VIS H M8x1,25-35
8	710372	2	ECROU H 8x1,25
9	853090	1	RONDELLE PLATE 8-22-1,5
10	856103	1	RONDELLE DENTURE EXTERIEUR D=8
11	858046	1	RONDELLE RESSORT 8-16-1,4
12	873115	1	BAGUE CAOUTCHOUC
13	710374	1	ECROU FI 6x1,00
14	853214	1	RONDELLE PLATE 6,4-14-1,2
15	709820	1	BAVETTE AR.
16	834007	3	ECROU FI 5x0,8
17	808025	3	VIS RL M5x0,8-10
18	853101	3	RONDELLE PLATE 5-10-1
19	858046	2	RONDELLE RESSORT 8-16-1,4
20	710066	1	ARCEAU (N)
21	710295	2	VIS H M8x1,25-20
22	853104	2	RONDELLE PLATE 8,25-18-2,5
23	710388	1	ETIQUETTE



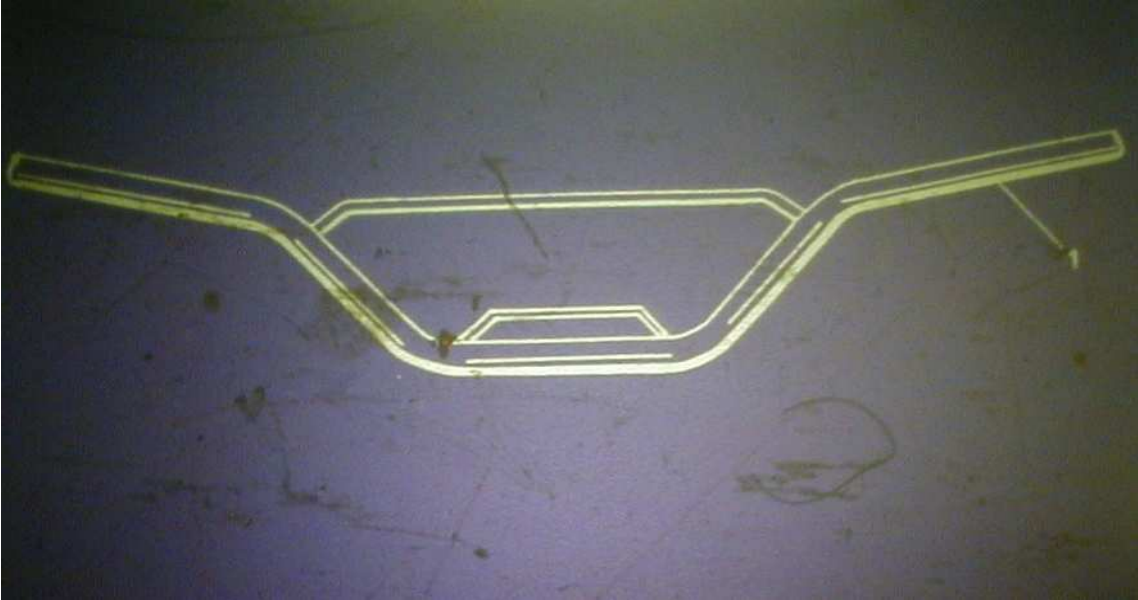
GARDE BOUE ARRIERE**G14**

N°	REFERENCE	QUANTITE	DESIGNATION
1	705644	1	GARDE-BOUE AR (PARTIE AVANT)
2	706038	1	GARDE-BOUE AR (PARTIE ARRIERE)
3	710287	2	VIS H M6x1,00-16
4	710374	2	ECROU FI 6x1,00
5	853096	2	RONDELLE PLATE 6-18-1,2
6	62369	2	ENTRETOISE
7	710297	2	VIS H M8x1,25-35
8	710372	2	ECROU H 8x1,25
9	853090	1	RONDELLE PLATE 8-22-1,5
10	856103	2	RONDELLE DENTURE EXTERIEURE D=8
11	858046	2	RONDELLE RESSORT 8-16-1,4
12	873115	2	PASSE GAINÉ 17-13
13	710374	1	ECROU FI 6x1,00
14	853214	1	RONDELLE PLATE 6,4-14-1,2
15	706047	1	BAVETTE ARRIERE (N)
16	711791	3	PLASTI-RIVET
17	708797	1	RAIDISSEUR BAVETTE
18	713008	2	CATADIOPTRE



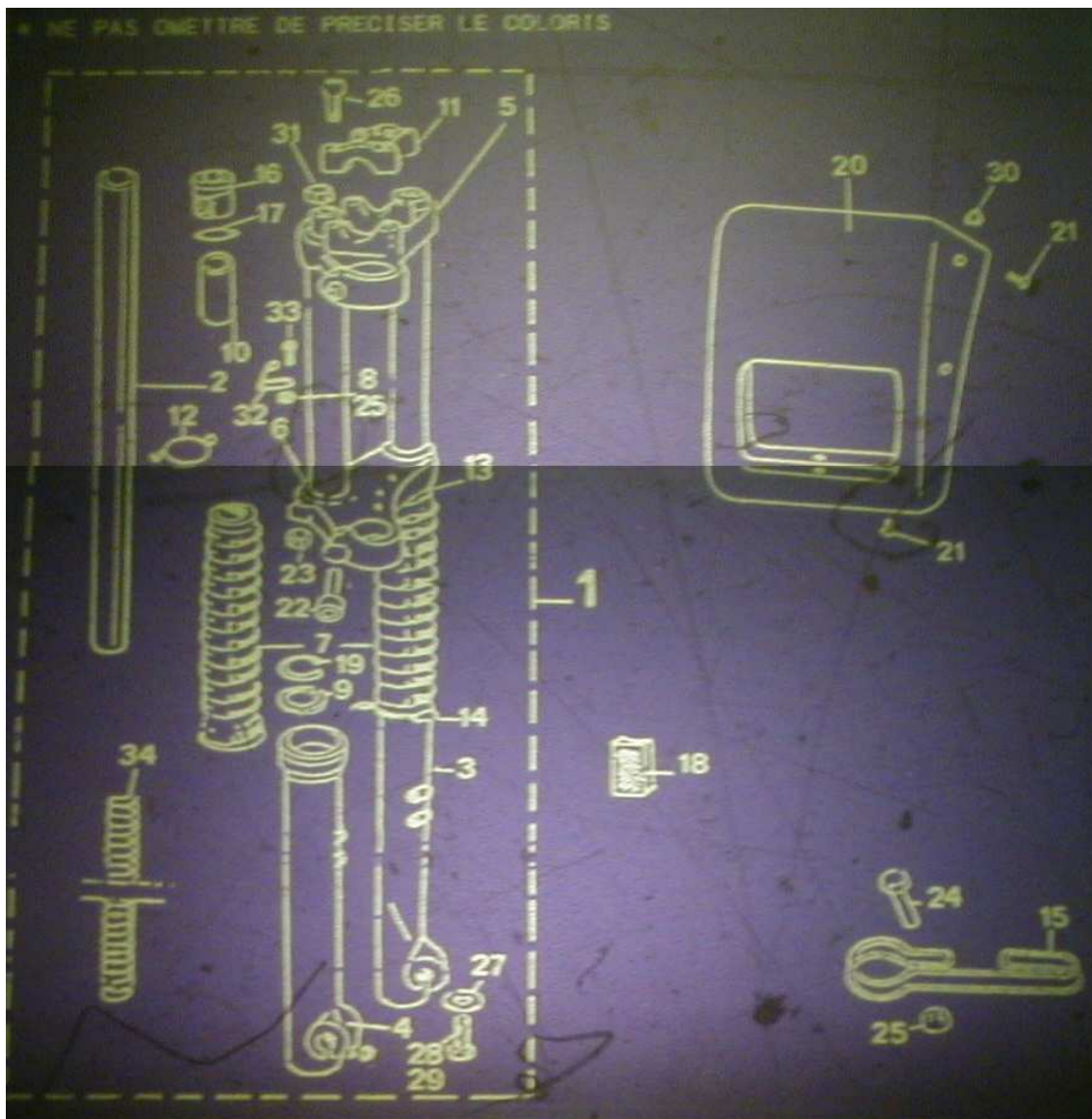
GUIDON**G15**

N°	REFERENCE	QUANTITE	DESIGNATION
1	720541	1	GUIDON



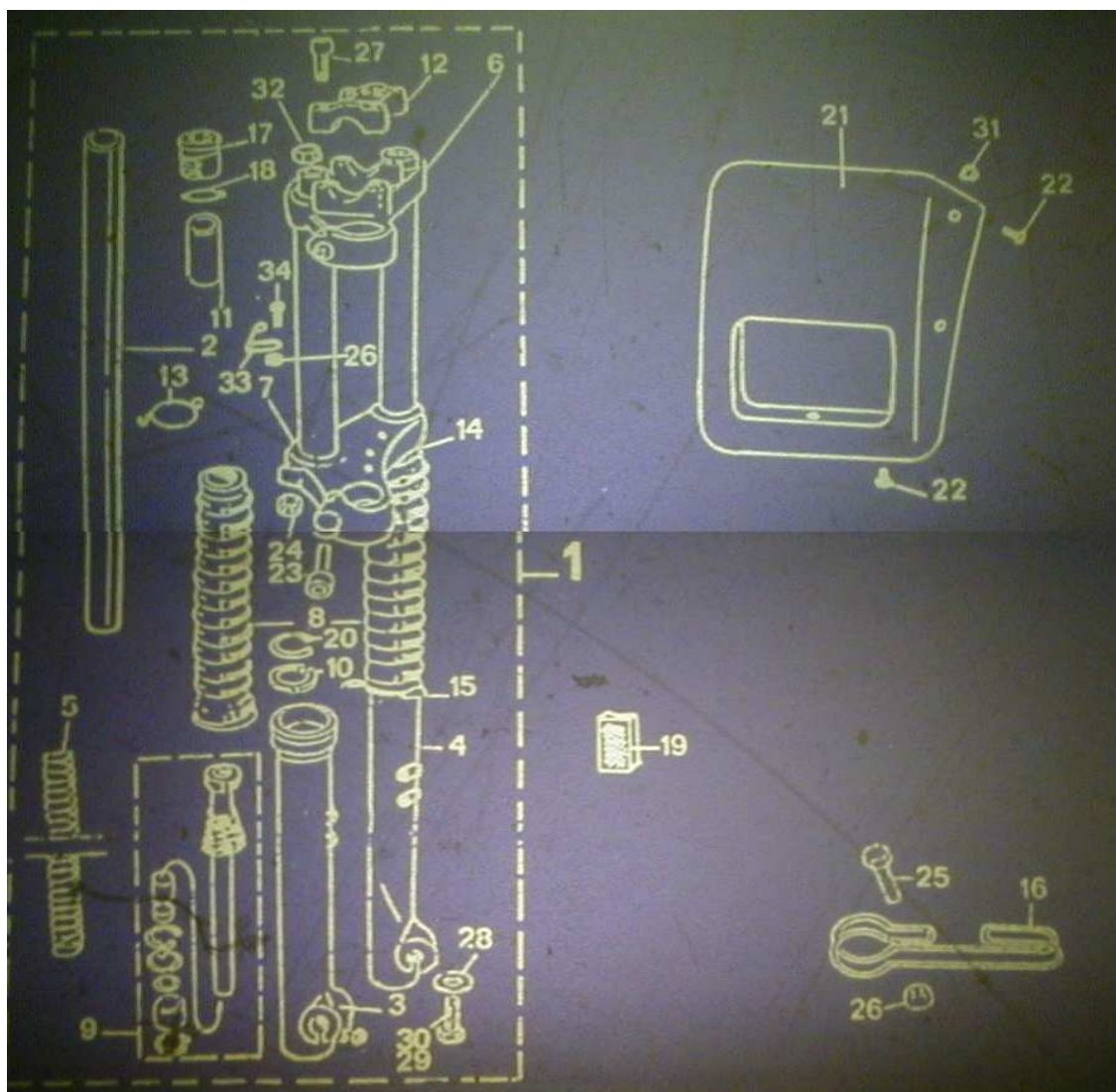
TUBE SUPERIEUR D=30**H01**

N°	REFERENCE	QUANTITE	DESIGNATION
1	751772	1	FOURCHE TELESCOPIQUE SOUFFLET ROUGE
2	751766	2	TUBE SUPERIEUR COMPLET L=630 D=30
3	751767	1	TUBE INFERIEUR GAUCHE
4	751768	1	TUBE INFERIEUR DROIT
5	751769	1	PLATINE SUPERIEURE
6	751770	1	PLATINE INFERIEURE
7	68647	2	SOUFFLET (N-R)
8	853214	2	RONDELLE PLATE 6,4-14-1,2
9	751786	2	JOINT A LEVRE
10	751795	2	ENTRETOISE L=212
11	751029	1	COLLIER (N)
12	750239	1	RESSORT SUP.DROIT
13	750240	1	RESSORT SUP.GAUCHE
14	64553	1	RESSORT INF.GAUCHE
15	65958	1	GUIDE GAINÉ
16	704165	2	BOUCHON
17	750238	2	JOINT TORIQUE 20,3-2,6
18	713591	2	CATADIOPTRE
19	751787	2	JONC
20	720002	1	CARENAGE PHARE NON DECORE
21	708764	6	VIS RL M5x0,80-14
22	68373	4	VIS CHC M8x1,25-40
23	710372	4	ECROU H 8x1,25
24	801103	1	VIS H M6x1,00-25
25	710374	3	ECROU FI 6x1,00
26	809073	4	VIS CHC M6x1,00-60
27	68858	2	RONDELLE PLATE 8,2-12,2-1,4
28	809031	2	VIS CHC M8x1,25-45
29	68650	2	VIS CHC M8x1,25-25
30	720171	2	ECROU PLASTIQUE M5x0,80
31	51646	1	CONTRE ECROU DE DIRECTION
32	710252	1	GUIDE-GAINÉ
33	801331	2	VIS H M6x1,00-40
34	751796	2	RESSORT DE FOURCHE



TUBE SUPERIEUR D=28**H02**

N°	REFERENCE	QUANTITE	DESIGNATION
1	751669	1	FOURCHE TELESCOPIQUE
2	750491	2	TUBE SUP.DE FOURCHE L=630 D=28
3	751684	1	TUBE INFERIEUR DROIT
4	751683	1	TUBE INFERIEUR GAUCHE
5	750232	2	RESSORT DE FOURCHE
6	750233	1	PLATINE SUPERIEURE (N)
7	751027	1	PLATINE INFERIEURE (N)
8	68647	2	SOUFFLET (N-R)
9	750235	2	AMORTISSEUR
10	704163	2	JOINT A LEVRE 28-38-7
11	751725	2	ENTRETOISE L=130
12	751029	1	COLLIER (N)
13	750239	1	RESSORT SUP.DROIT
14	750240	1	RESSORT SUP.GAUCHE
15	64553	1	RESSORT INF.GAUCHE
16	65958	1	GUIDE GAINÉ
17	704165	2	BOUCHON
18	750238	2	JOINT TORIQUE 20,3-2,6
19	713591	2	CATADIOPTRE
20	751028	2	JONC
21	720002	1	CARENAGE PHARE NON DECORE
22	708764	6	VIS RL M5x0,80-14
23	68373	4	VIS CHC M8x1,25-40
24	710372	4	ECROU H 8x1,25
25	801103	1	VIS H M6x1,00-25
26	710374	3	ECROU FI 6x1,00
27	809073	4	VIS CHC M6x1,00-60
28	68858	2	RONDELLE PLATE 8,2-12,2-1,4
29	809031	2	VIS CHC M8x1,25-45
30	68650	2	VIS CHC M8x1,25-25
31	720171	2	ECROU PLASTIQUE M5x0,80
32	51646	1	CONTRE ECROU DE DIRECTION
33	710252	1	GUIDE-GAINÉ
34	801331	2	VIS H M6x1,00-40

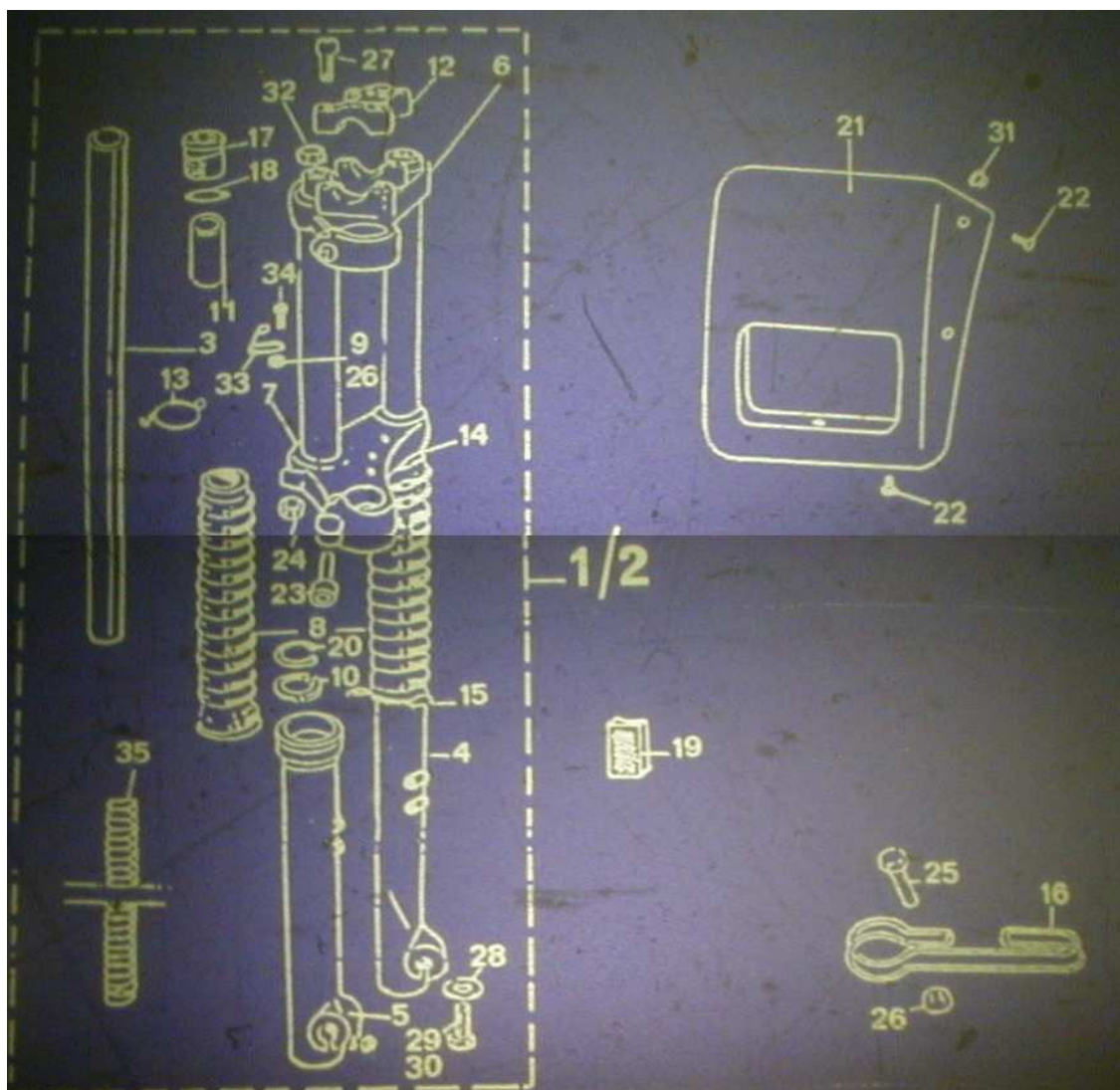


FOURCHE TELESCOPIQUE**H06**

N°	REFERENCE	QUANTITE	DESIGNATION
1	751772	1	FOURCHE TELESCOPIQUE SOUFFLET ROUGE
2	751771	1	FOURCHE TELESCOPIQUE SOUFFLET NOIR
3	751766	2	TUBE SUPERIEUR COMPLET L=630 D=30
4	751767	1	TUBE INFERIEUR GAUCHE
5	751768	1	TUBE INFERIEUR DROIT
6	751769	1	PLATINE SUPERIEURE
7	751770	1	PLATINE INFERIEURE
8	68647	2	SOUFFLET (N-R)
9	853214	2	RONDELLE PLATE 6,4-14-1,2
10	751786	2	JOINT A LEVRE
11	751795	2	ENTRETOISE L=212
12	751029	1	COLLIER (N)
13	750239	1	RESSORT SUP.DROIT
14	750240	1	RESSORT SUP.GAUCHE
15	64553	1	RESSORT INF.GAUCHE
16	65958	1	GUIDE-GAINE
17	704165	2	BOUCHON
18	750238	2	JOINT TORIQUE 20,3-2,6
19	713591	2	CATADIOPTRE
20	751787	2	JONC
21	720002	1	CARENAGE PHARE NON DECORE
22	708764	6	VIS RL M5x0,8-14
23	68373	4	VIS CHC M8x1,25-40
24	710374	4	ECROU H 8x1,25
25	801103	1	VIS H M6x1,00-25
26	710374	3	ECROU FI 6x1,00
27	809073	4	VIS CHC M6x1,00-60
28	68858	2	RONDELLE PLATE 8,2-12,2-1,4
29	809031	2	VIS CHC M8x1,25-45
30	68650	2	VIS CHC M8x1,25-25
31	720171	2	ECROU PLASTIQUE M5x0,80
32	51646	1	CONTRE ECROU DE DIRECTION
33	710252	1	GUIDE-GAINE
34	801331	2	VIS H M6x1,00-40
35	751796	2	RESSORT DE FOURCHE

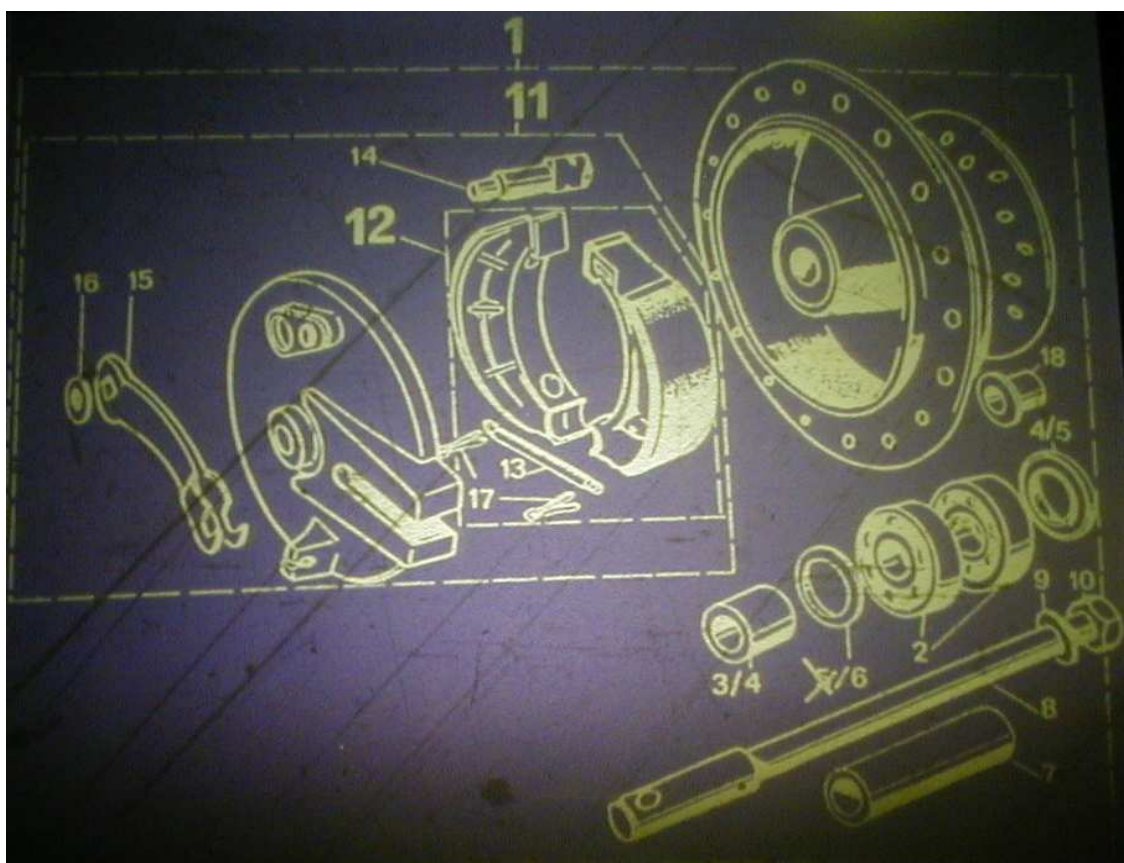
FOURCHE TELESCOPIQUE

H06



MOYEU AVANT**H15**

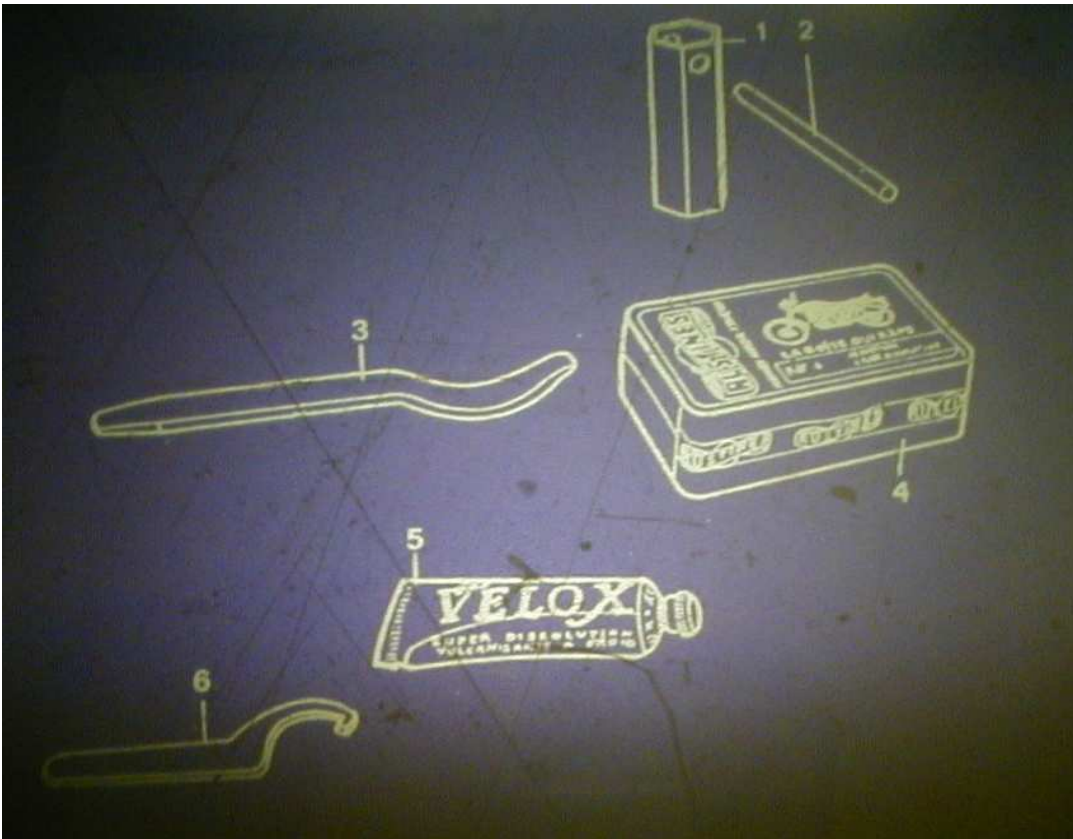
N°	REFERENCE	QUANTITE	DESIGNATION
1	750705	1	MOYEU AVANT (LIV.706113)
2	703512	2	ROULEMENT A BILLES 12-32-10
3	750192	1	ENTRETOISE POUR MOYEU AVEC JOINT
4	750461	1	ENTRETOISE POUR MOYEU SANS JOINT
5	750191	2	JOINT 32-18-1,4
6	750458	1	COUPELLE POUR MOYEU SANS JOINT
7	750190	1	ENTRETOISE L=46
8	750193	1	BROCHE L=210
9	853111	1	RONDELLE PLATE 12,5-24-2
10	69278	1	ECROU H 12x1,00 H=10 19/PLAT
11	750195	1	PLATEAU DE FREIN
12	750194	1	JEU DE MACHOIRES
13	750196	2	RESSORT DE MACHOIRE
14	750197	1	CAME
15	750198	1	LEVIER MOYEU AVANT
16	853104	1	RONDELLE PLATE 8,25-18-2,5
17	750211	4	GOUPILLE D=3 L=25
18	713025	1	ENTRETOISE



OUTILLAGE POMPE

103

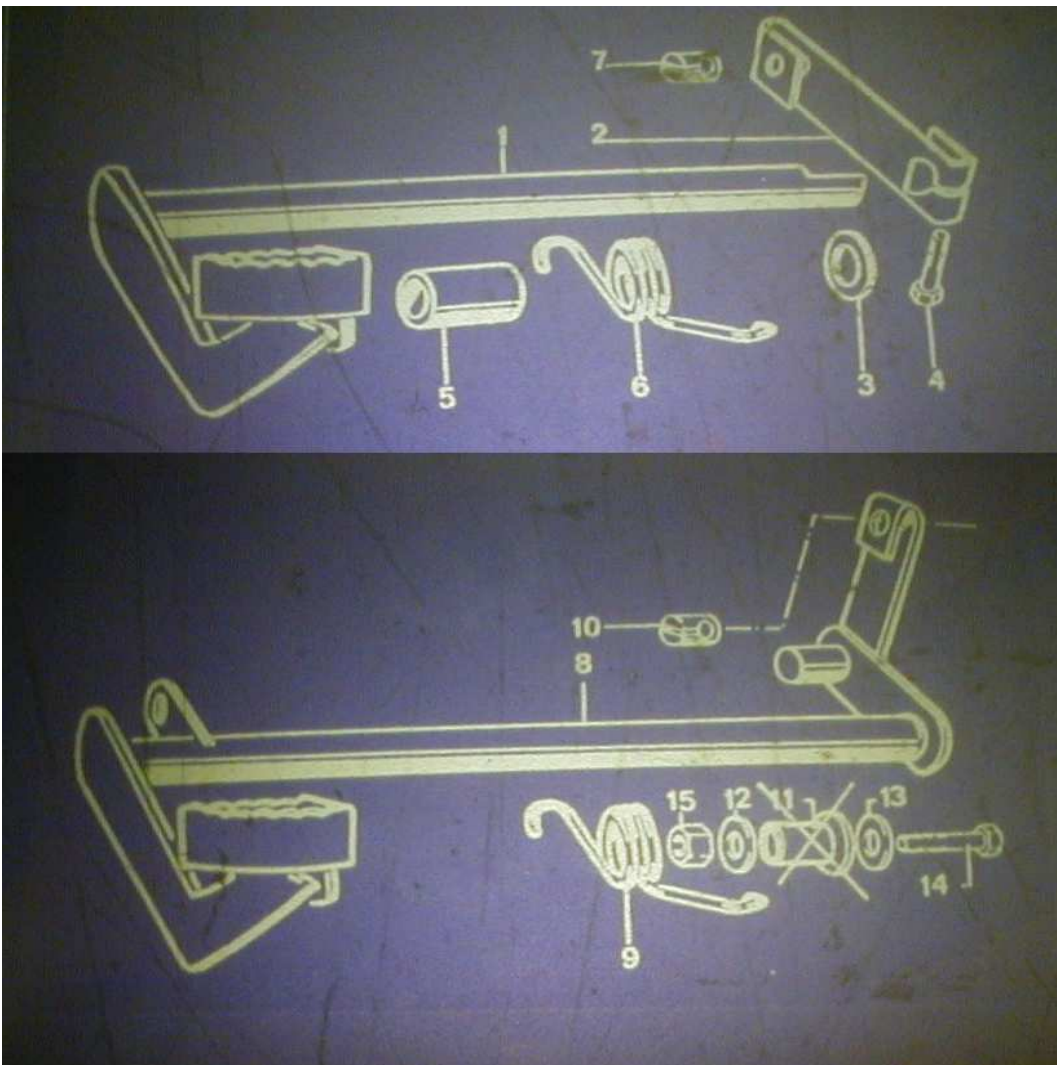
N°	REFERENCE	QUANTITE	DESIGNATION
1	62159	1	CLE A BOUGIE
2	62411	1	TIGE DE CLE A BOUGIE
3	62410	3	DEMONTE PNEUMATIQUE
4	1105	1	BOITE DE RUSTINES
5	720	1	TUBE DE DISSOLUTION
6	717049	1	CLE DE REGLAGE AMORTISSEUR



FREIN AR AU PIED

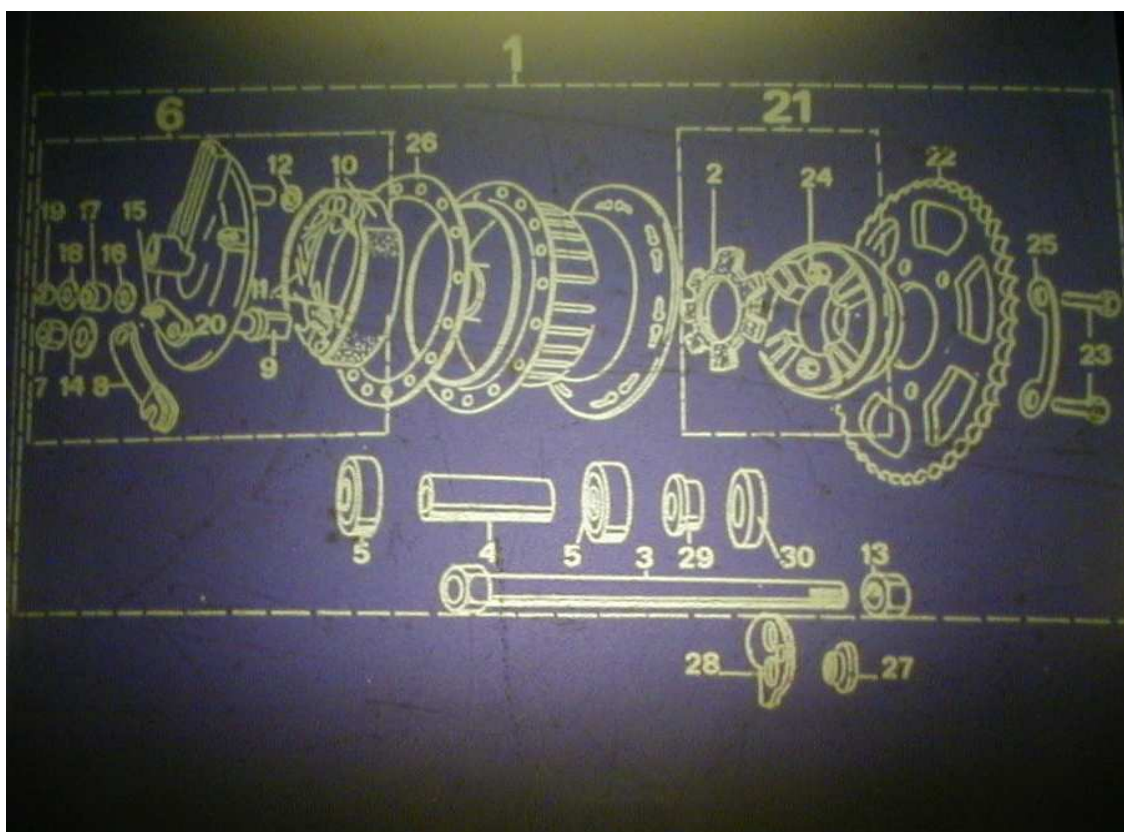
106

N°	REFERENCE	QUANTITE	DESIGNATION
1	708843	1	PEDALE DE FREIN (LIV.711425/954/957N)
2	708833	1	LEVIER DE FREIN
3	853467	2	RONDELLE 14-27-2
4	809002	1	VIS 6-20
5	706909	1	ENTRETOISE DROITE
6	706911	1	RESSORT DE RAPPEL
7	706908	1	BARILLET
8	711957	1	PEDALE DE FREIN (N)
9	711954	1	RESSORT DE RAPPEL
10	706908	1	BARRILLET
11	711425	1	ENTRETOISE DROITE
12	858047	1	RONDELLE RESSORT D=10
13	853107	1	RONDELLE PLATE 11-22-2
14	750639	1	VIS 10-30
15	832095	1	ECROU 10



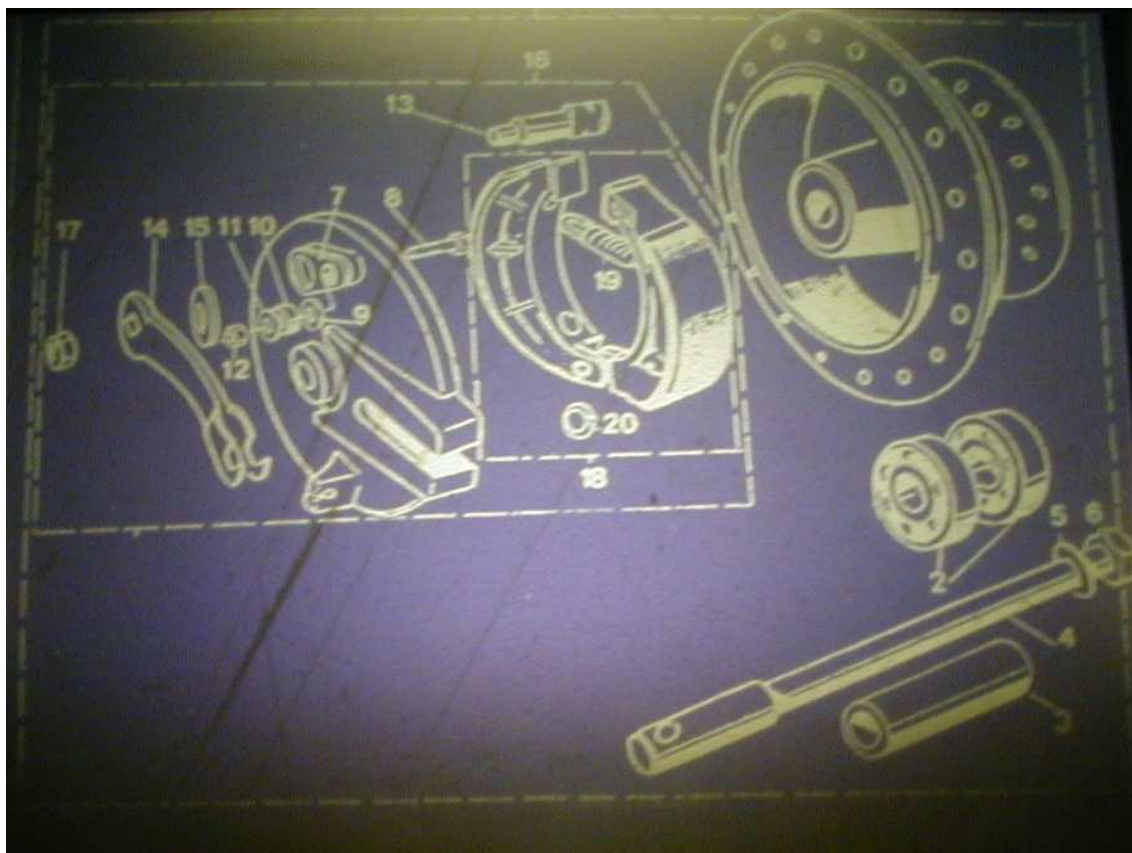
MOYEU ARRIERE**I10**

N°	REFERENCE	QUANTITE	DESIGNATION
1	715091	1	MOYEU ARRIERE
2	751155	1	AMORTISSEUR
3	751156	1	AXE D=12 L=215
4	751157	1	ENTRETOISE L=70
5	68117	2	ROULEMENT A BILLES 12-32-10
6	751158	1	PLATEAU DE FREIN
7	69316	1	ECROU H 9,5x1,00 H=5 17/PLAT
8	751159	1	LEVIER
9	751160	1	CAME
10	751164	1	JEU DE MACHOIRES
11	751165	2	RESSORT
12	866227	1	ANNEAU D'ARRET 3 POINTS 6,17-0,6
13	834023	1	ECROU FI 12x1,25
14	853114	1	RONDELLE PLATE 12,25-22-4
15	801102	1	VIS H M6x1,00-20
16	751161	1	COUPELLE
17	751162	1	JOINT PLAT 6-11,5-3
18	853086	1	RONDELLE PLATE 6,2-12-1
19	710374	1	ECROU FI 6x1,00
20	751163	1	BIELLETTTE
21	751166	1	PLATEAU AVEC AMORTISSEUR
22	715292	1	COURONNE AR.50 DENTS
23	801587	4	VIS H M7x1,00-25
24	832115	4	ECROU HH 7x1,00
25	65320	2	FREIN D'ECROU
26	751167	1	FLASQUE
27	714793	2	DOUILLER DE REDUCTION
28	714095	2	ESCARGOT TENDEUR
29	751194	1	ENTRETOISE L=70
30	751195	1	RONDELLE SPECIALE



MOYEU AVANT**I11**

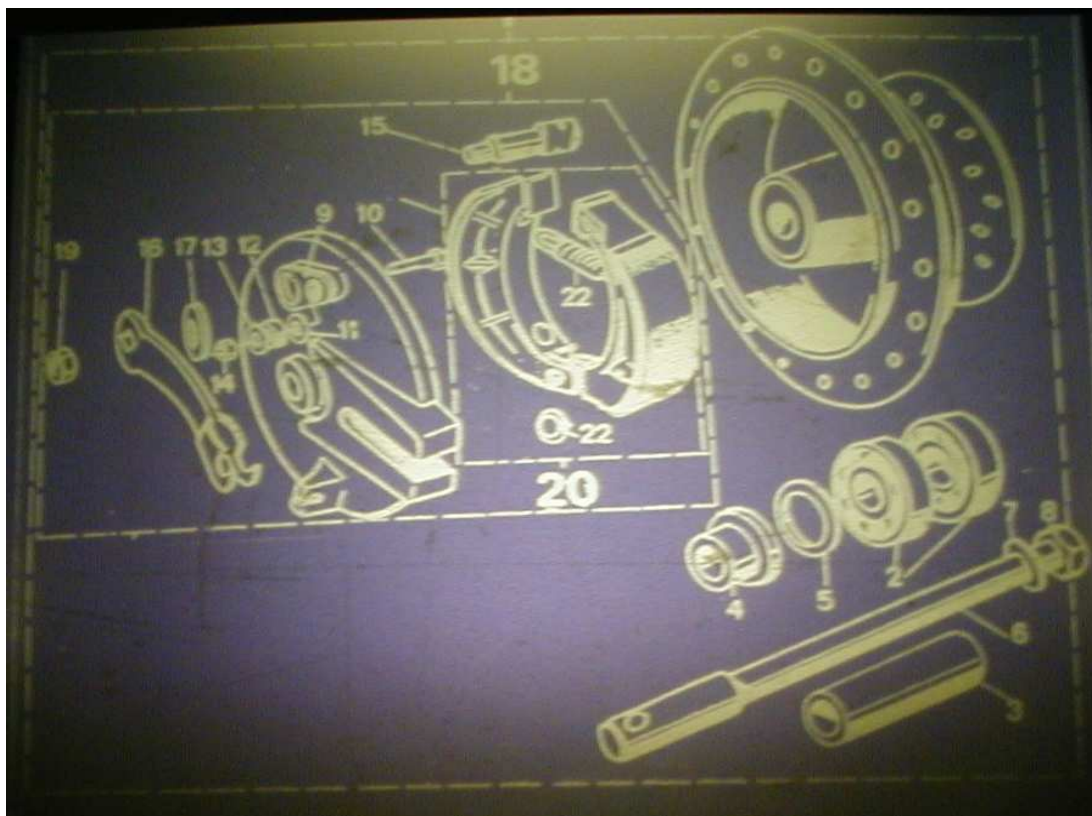
N°	REFERENCE	QUANTITE	DESIGNATION
1	720687	1	MOYEU AVANT
2	703512	2	ROULEMENT A BILLE 12-32-10
3	751168	1	ENTRETOISE L=47
4	751171	1	AXE D=12
5	853111	1	RONDELLE PLATE 12,5-24-2
6	834023	1	ECROU FI 12x1,25
7	751163	1	BIELLETTE
8	801102	1	VIS H M6x1,00-20
9	751161	1	COUPELLE
10	751162	1	JOINT PLAT 6-11,5-3
11	853086	1	RONDELLE PLATE 6,2-12-1
12	710374	1	ECROU FI 6x1,00
13	751160	1	CAME
14	751159	1	LEVIER
15	853114	1	RONDELLE PLATE 12,25-22-4
16	751114	1	PLATEAU DE FREIN
17	69316	1	ECROU H 9,5x1,00 H=5 17/PLAT
18	751164	1	JEU DE MACHOIRES
19	751165	1	RESSORT
20	886227	1	ANNEAU D'ARRET 3 POINTS 6,17-0,6



MOYEU AVANT

I12

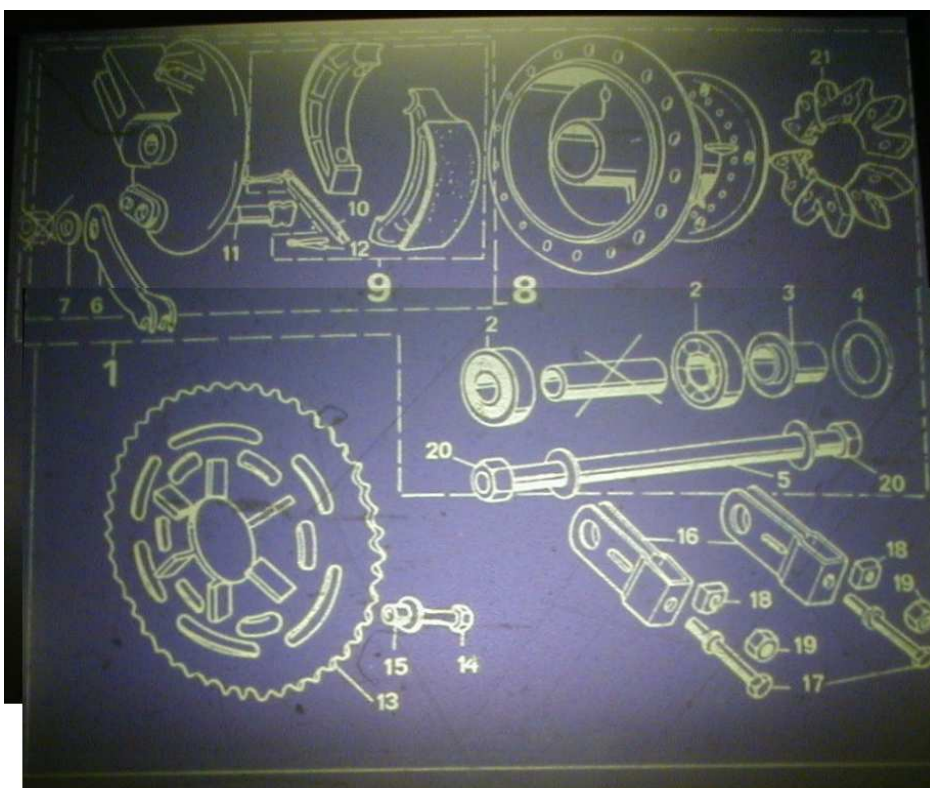
N°	REFERENCE	QUANTITE	DESIGNATION
1	706113	1	MOYEU AVANT
2	703512	2	ROULEMENT A BILLE 12-32-10
3	751168	1	ENTRETOISE L=47
4	751169	1	ENTRETOISE EPAULEE
5	751170	1	COUPELLE
6	751171	1	AXE D=12
7	853111	1	RONDELLE PLATE 12,5-24-2
8	834023	1	ECROU FI 12x1,25
9	751163	1	BIELLETTTE
10	801102	1	VIS H M6x1,00-20
11	751161	1	COUPELLE
12	751162	1	JOINT PLAT 6-11,5-3
13	853086	1	RONDELLE PLATE 6,2-12-1
14	710374	1	ECROU FI 6x1,00
15	751160	1	CAME
16	751159	1	LEVIER
17	853114	1	RONDELLE PLATE 12,25-22-4
18	751172	1	PLATEAU DE FREIN
19	69316	1	ECROU H 9,5x1,00 H=5 17/PLAT
20	751164	1	JEU DE MACHOIRE
21	751165	1	RESSORT
22	866227	1	ANNEAU D'ARRET 3 POINTS 6,17-0,6



MOYEU AVEC AMORTISSEUR

I13

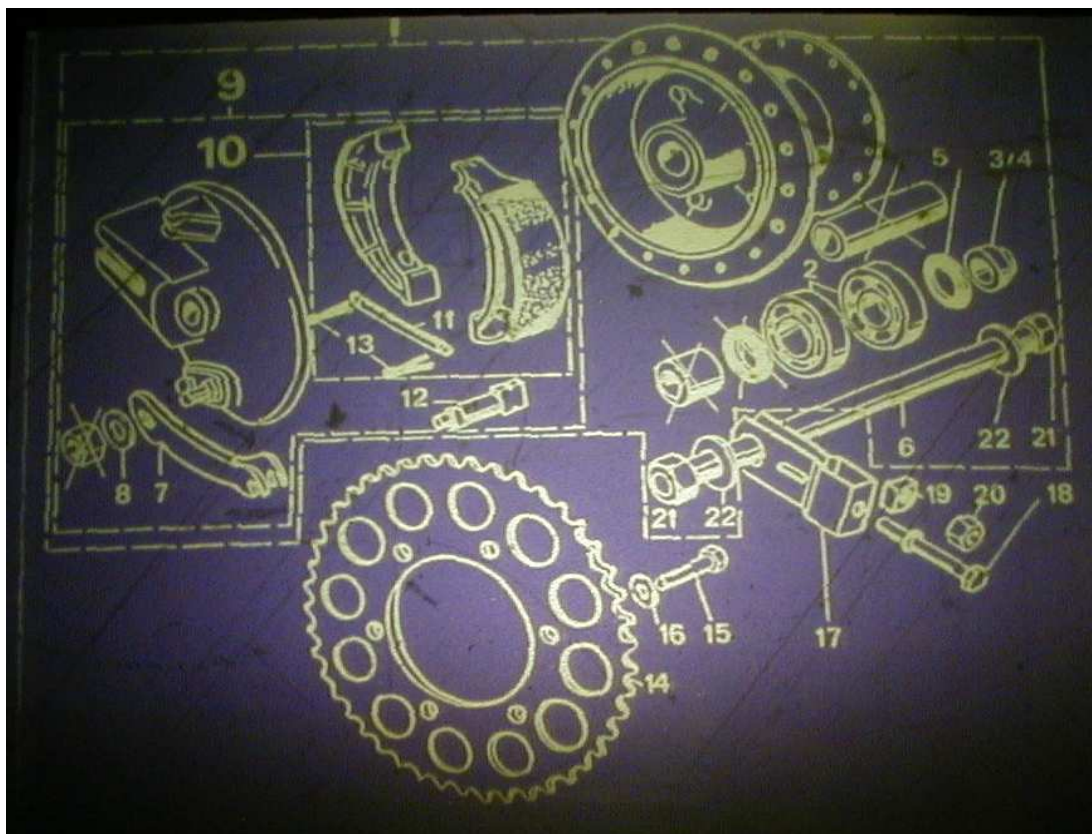
N°	REFERENCE	QUANTITE	DESIGNATION
1	712601	1	MOYEU AR (LIVRONS 715091+705449)
2	703512	2	ROULEMENT A BILLES 12-32-10
3	750460	1	ENTRETOISE POUR MOYEU SANS JOINT
4	750459	1	COUPELLE POUR MOYEU SANS JOINT
5	750206	1	AXE DE ROUE (LIVRONS 751156+834023)
6	750203	1	LEVIER POUR MOYEU
7	853104	1	RONDELLE PLATE 8,25-18-2,5
8	750204	1	PLATEAU DE FREIN
9	750194	1	JEU DE MACHOIRES
10	750196	2	RESSORT DE MACHOIRE
11	750197	1	CAMME
12	750211	4	GOUPILLE D=3 L=25
13	712600	1	ROUE DENTEE 43 DTS
14	710466	6	VIS H M8x1,25-25
15	750700	6	ENTRETOISE EPAULEE
16	65941	2	PATTE DE TENSION
17	801312	2	VIS H M7x1,00-52
18	841003	2	ECROU Q 7x1,00
19	832116	2	ECROU HM 7x1,00
20	69278	2	ECROU H 12x1,00 H=10 19:PLAT
21	711722	6	AMORTISSEUR CAOUTCHOUC



MOYEU SANS AMORTISSEUR

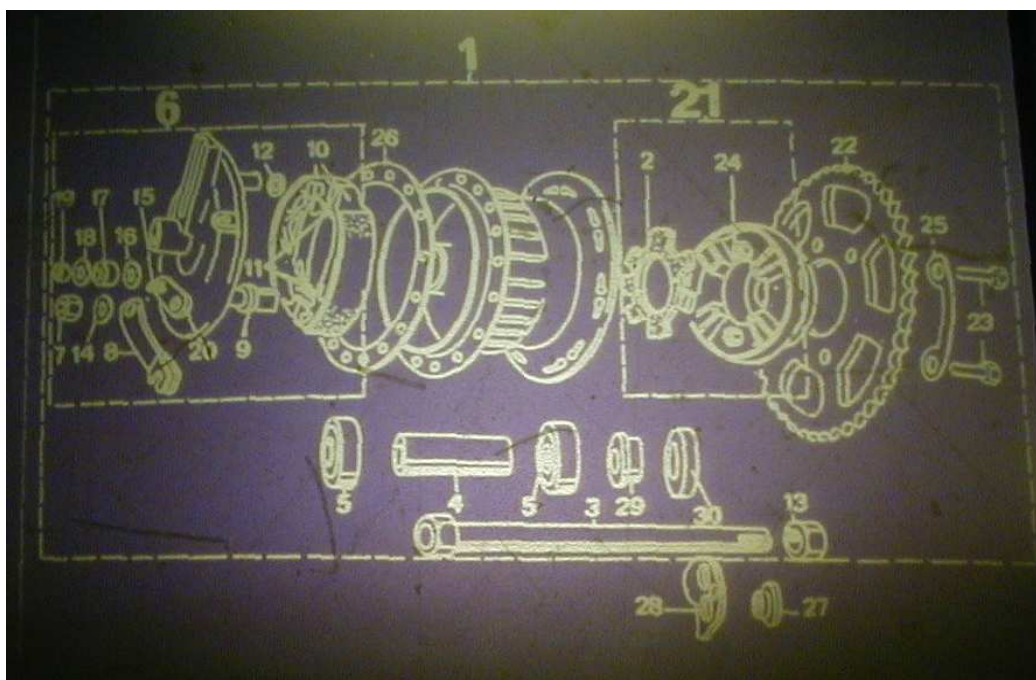
I15

N°	REFERENCE	QUANTITE	DESIGNATION
1	707740	1	MOYEU AR (LIVRONS 715091+705449)
2	703512	2	ROULEMENT A BILLES 12-32-10
3	750201	1	ENTRETOISE POUR MOYEU AVEC JOINT
4	750460	1	ENTRETOISE POUR MOYEU SANS JOINT
5	750459	1	COUELLE POUR MOYEU SANS JOINT
6	750206	1	AXE DE ROUE (LIVRONS 751156+834023)
7	750203	1	LEVIER POUR MOYEU
8	853104	1	RONDELLE PLATE 8,25-18-2,5
9	750204	1	PLATEAU DE FREIN
10	750194	1	JEU DE MACHOIRE
11	750196	2	RESSORT DE MACHOIRE
12	750197	1	CAME
13	750211	4	GOUPILLE D=3 L=25
14	750199	1	ROUE DENTEE 43 DTS
15	710295	6	VIS H M8x1,25-20
16	858046	6	RONDELLE RESSORT 8-16-1,4
17	65941	2	PATTE DE TENSION
18	801312	2	VIS H M7x1,00-52
19	841003	2	ECROU Q 7x1,00
20	832116	2	ECROU HM 7x1,00
21	69278	2	ECROU H 12x1,00 H=10 19/PLAT
22	853111	2	RONDELLE PLATE 12,5-24-2



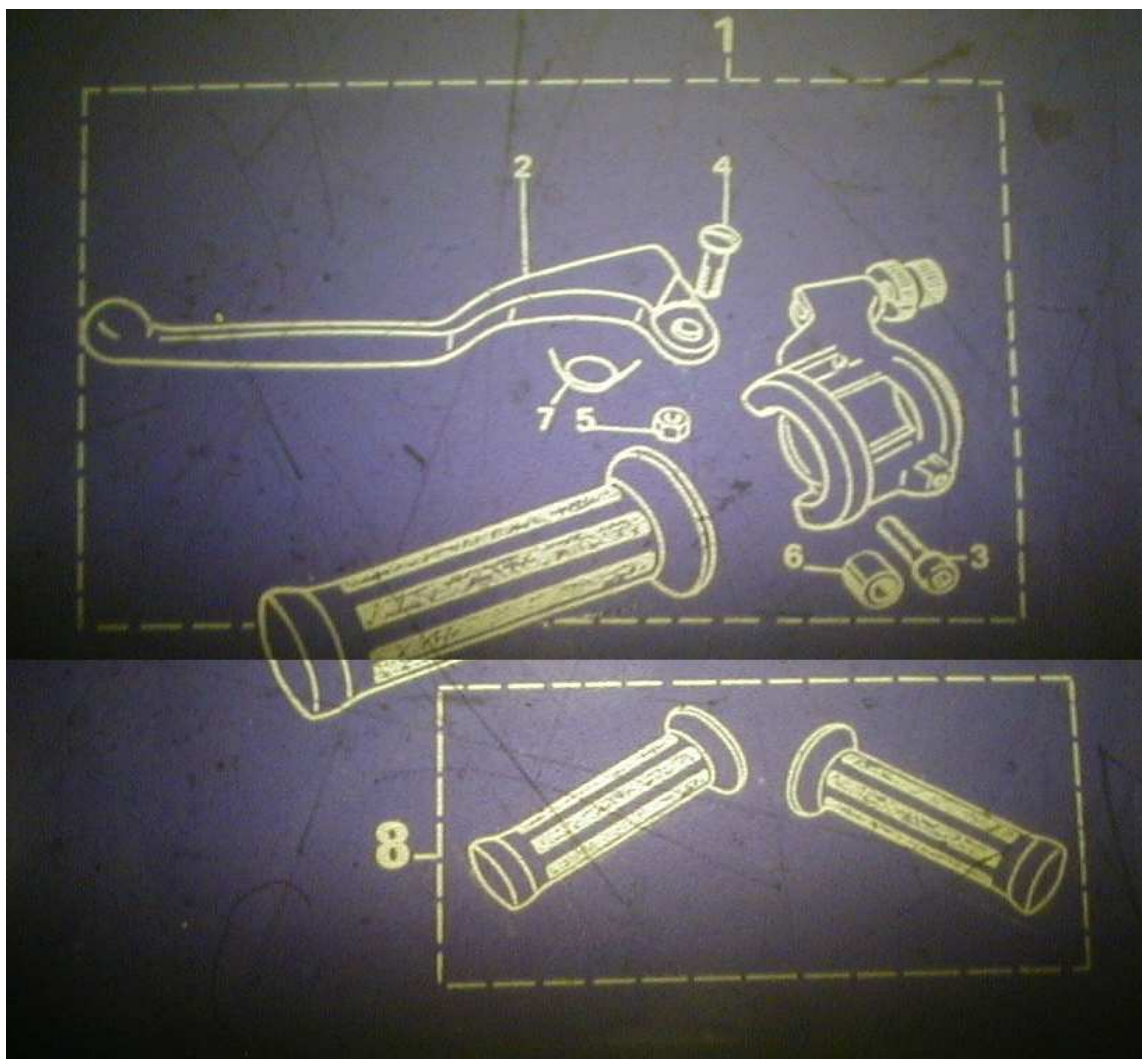
MOYEU ARRIERE**I16**

N°	REFERENCE	QUANTITE	DESIGNATION
1	720018	1	MOYEU ARRIERE
2	751155	1	AMORTISSEUR
3	751156	1	AXE D=12 L=215
4	751157	1	ENTRETOISE L=70
5	68117	2	ROULEMENT A BILLES 12-32-10
6	751158	1	PLATEAU DE FREIN
7	69316	1	ECROU H 9,5x1,00 H=5 17/LPAT
8	751159	1	LEVIER
9	751160	1	CAME
10	751164	1	JEU DE MACHOIRES
11	751165	2	RESSORT
12	866227	1	ANNEAU D'ARRET 3 POINTS 6,17-0,6
13	834023	1	ECROU FI 12x1,25
14	853114	1	RONDELLE PLATE 12,25-22-4
15	801102	1	VIS H M6x1,00-20
16	751161	1	COUPELLE
17	751162	1	JOINT PLAT 6-11,5-3
18	853086	1	RONDELLE PLATE 6,2-12-1
19	710374	1	ECROU FI 6x1,00
20	751163	1	BIELLETTTE
21	751166	1	PLATEAU AVEC AMORTISSEUR
22	751627	1	COURONNE AR.46 DENTS
23	801587	4	VIS H M7x1,00-25
24	832115	4	ECROU HH 7x1,00
25	65320	2	FREIN D'ECROU
26	751167	1	FLASQUE
27	714793	2	DOUILLE DE REDUCTION
28	714095	2	ESCARGOT TENDEUR
29	751194	1	ENTRETOISE L=70
30	751195	1	RONDELLE SPECIALE



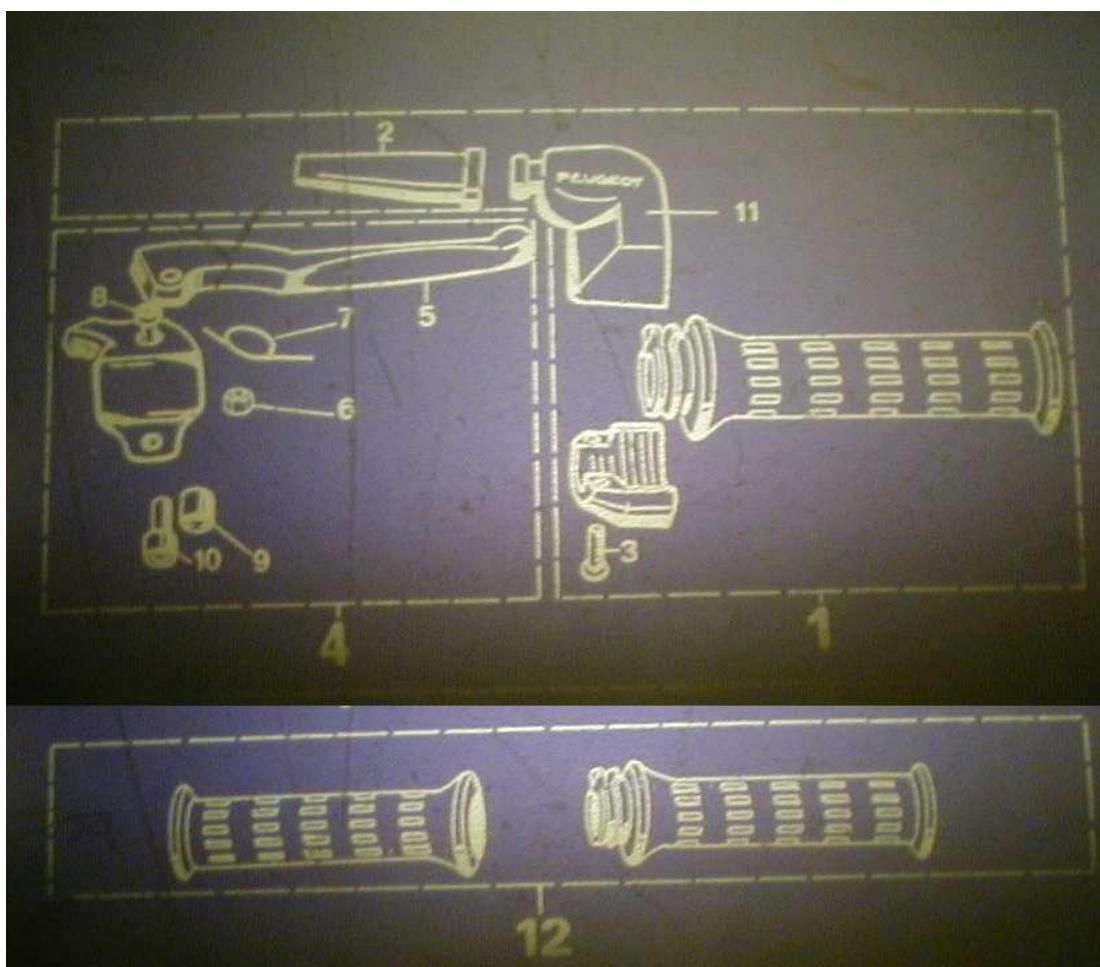
POIGNEE GAUCHE**J06**

N°	REFERENCE	QUANTITE	DESIGNATION
1	715371	1	POIGNEE GAUCHE AVEC SUPPORT (ET-TS)
2	750220	1	LEVIER GAUCHE
3	809033	1	VIS 6-16
4	750221	1	AXE DE PIGNEE
5	710374	1	ECROU 6
6	750223	1	ENTRETOISE
7	750222	1	RESSORT DE POIGNEE
8	751338	1	PAIRE DE REVETEMENTS



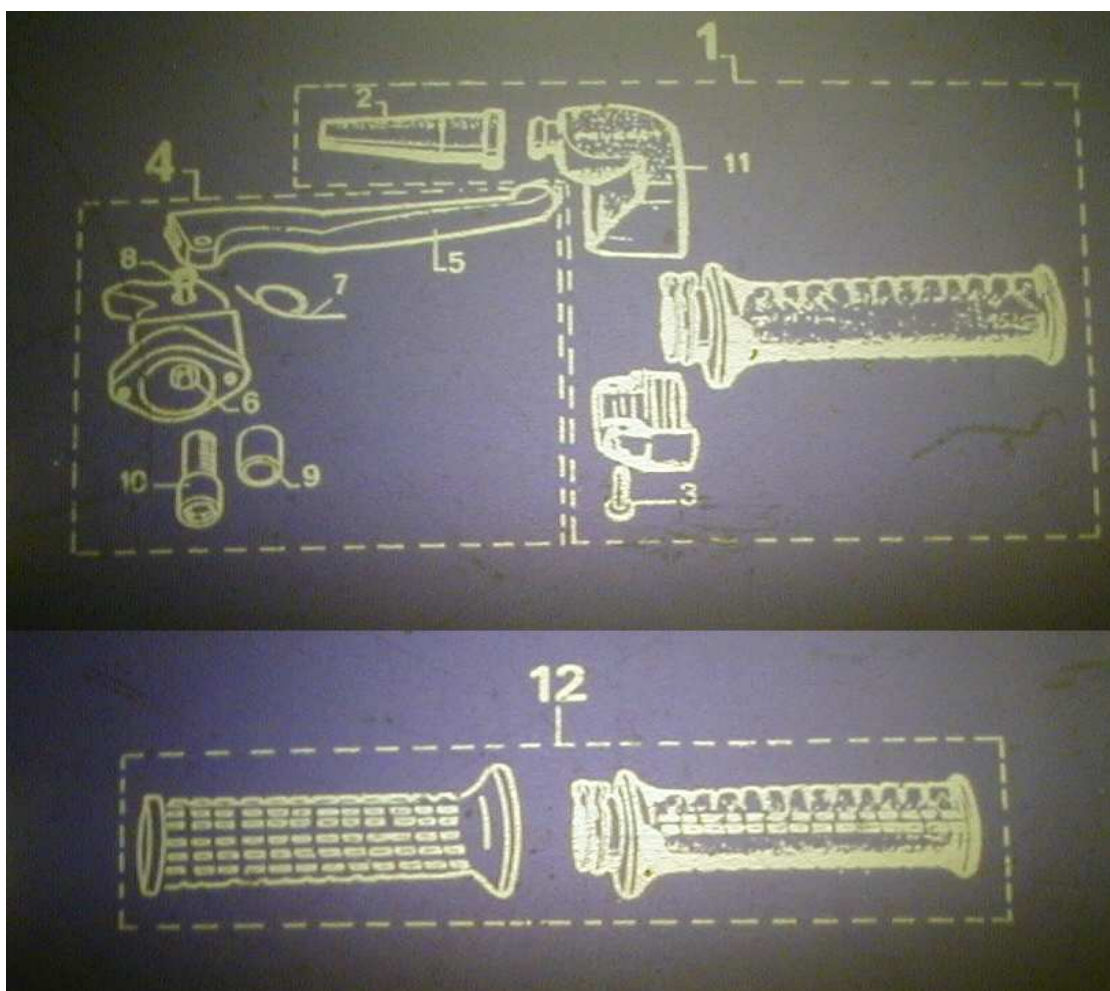
POIGNEE DROITE**J07**

N°	REFERENCE	QUANTITE	DESIGNATION
1	709680	1	POIGNEE TOURNANTE
2	66374	1	PROTECTEUR DE TENDEUR
3	809055	2	VIS CHC M5x0,80-16
4	711947	1	LEVIER DROIT AVEC SUPPORT
5	750225	1	LEVIER DROIT
6	710374	1	ECROU FI 6x1,00
7	750222	1	RESSORT DE POIGNEE
8	750221	1	VIS AXE DE LEVIER DE FREIN
9	750223	1	ENTRETOISE
10	809033	1	VIS CHC M6x1,00-16
11	751425	1	COUVERCLE DE POIGNEE DROITE
12	751338	1	PAIRE DE REVETEMENTS



POIGNEE DROITE**J09**

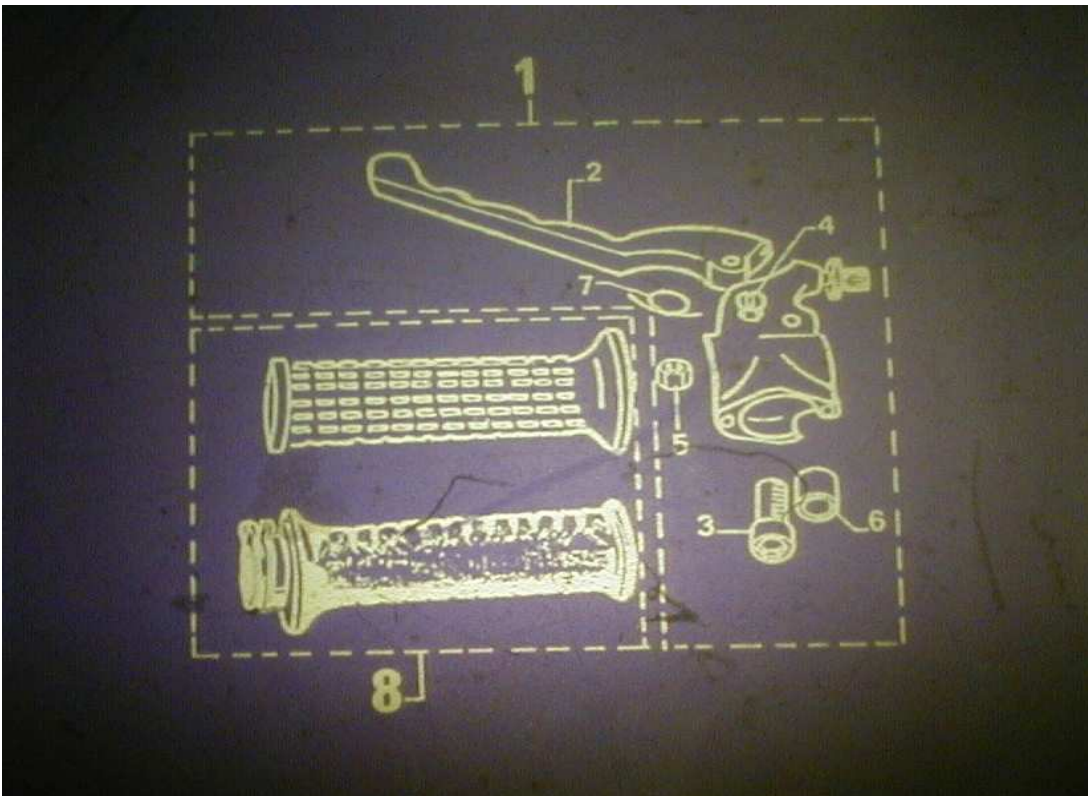
N°	REFERENCE	QUANTITE	DESIGNATION
1	709680	1	POIGNEE TOURNANTE
2	66374	1	PROTECTEUR DE TENDEUR
3	809055	2	VIS CHC M5x0,80-16
4	708012	1	LEVIER DROIT AVEC SUPPORT
5	750225	1	LEVIER DROIT AVEC SUPPORT
6	710374	1	ECROU FI 6x1,00
7	750222	1	RESSORT DE POIGNEE
8	750221	1	VIS AXE DE LEVIER DE FREIN
9	750223	1	ENTRETOISE
10	809033	1	VIS CHC M6x1,00-16
11	751425	1	COUVERCLE DE POIGNEE DROITE
12	751338	1	PAIRE DE REVETEMENTS



POIGNEE GAUCHE

J15

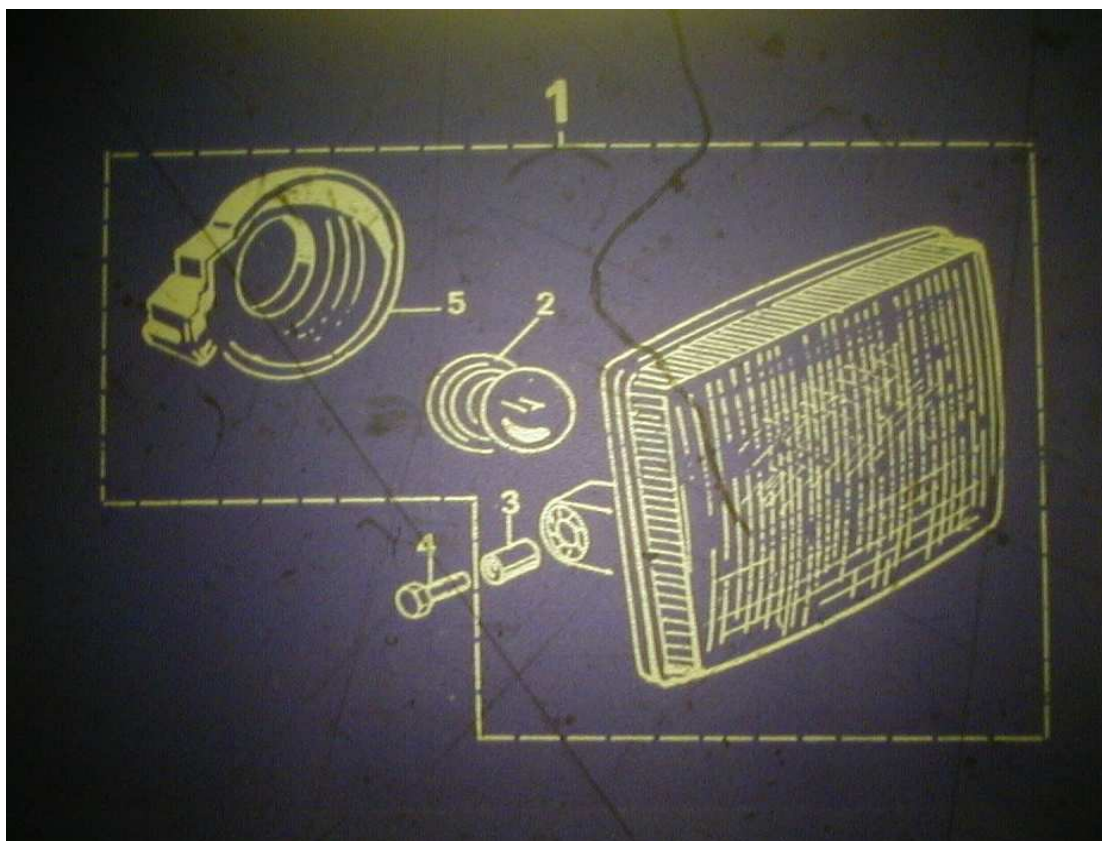
N°	REFERENCE	QUANTITE	DESIGNATION
1	706134	1	LEVIER GAUCHE
2	750220	1	LEVIER GAUCHE
3	809033	1	VIS 6-16
4	750221	1	AXE DE POIGNEE
5	710374	1	ECROU 6
6	750223	1	ENTRETOISE
7	750222	1	RESSORT DE POIGNEE
8	751338	1	PAIRE DE REVETEMENTS



PROJECTEUR

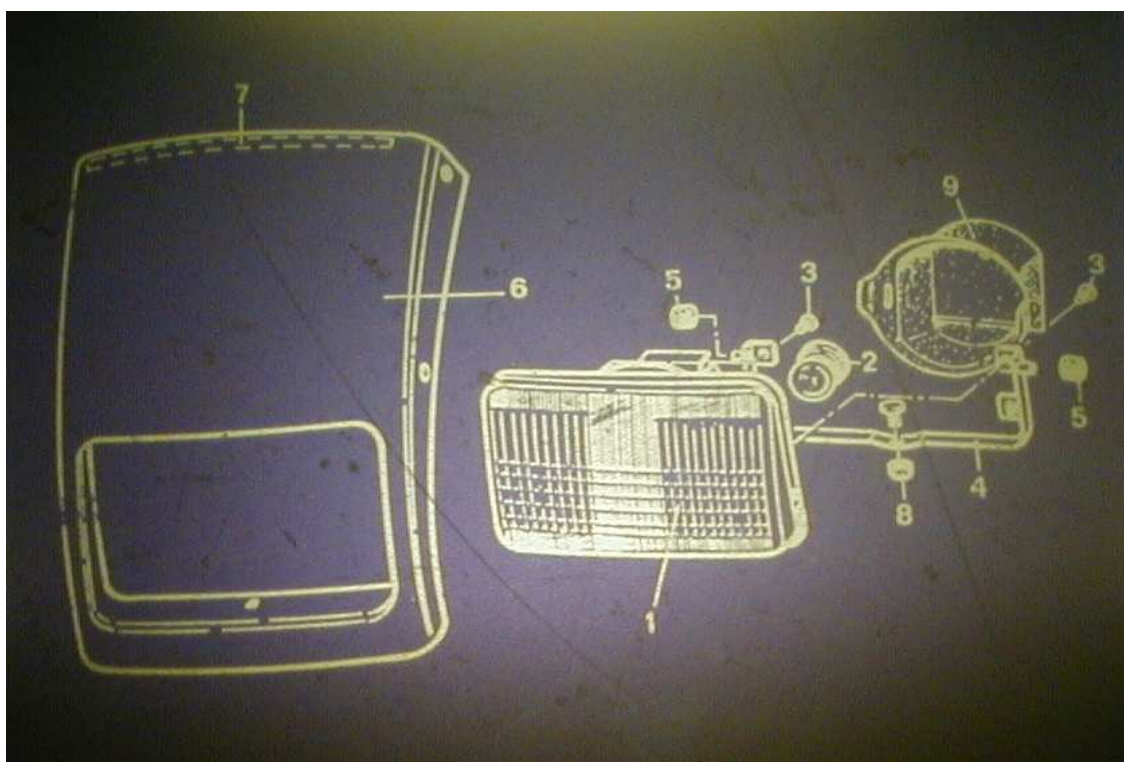
K04

N°	REFERENCE	QUANTITE	DESIGNATION
1	715360	1	PROJECTEUR
2	750910	1	AMPOULE JAUNE 6V-15W P26S
3	63156	2	ENTRETOISE
4	711649	2	VIS BHC M6x1,00-16
5	751039	1	PROJECTEUR



PROJECTEUR**K05**

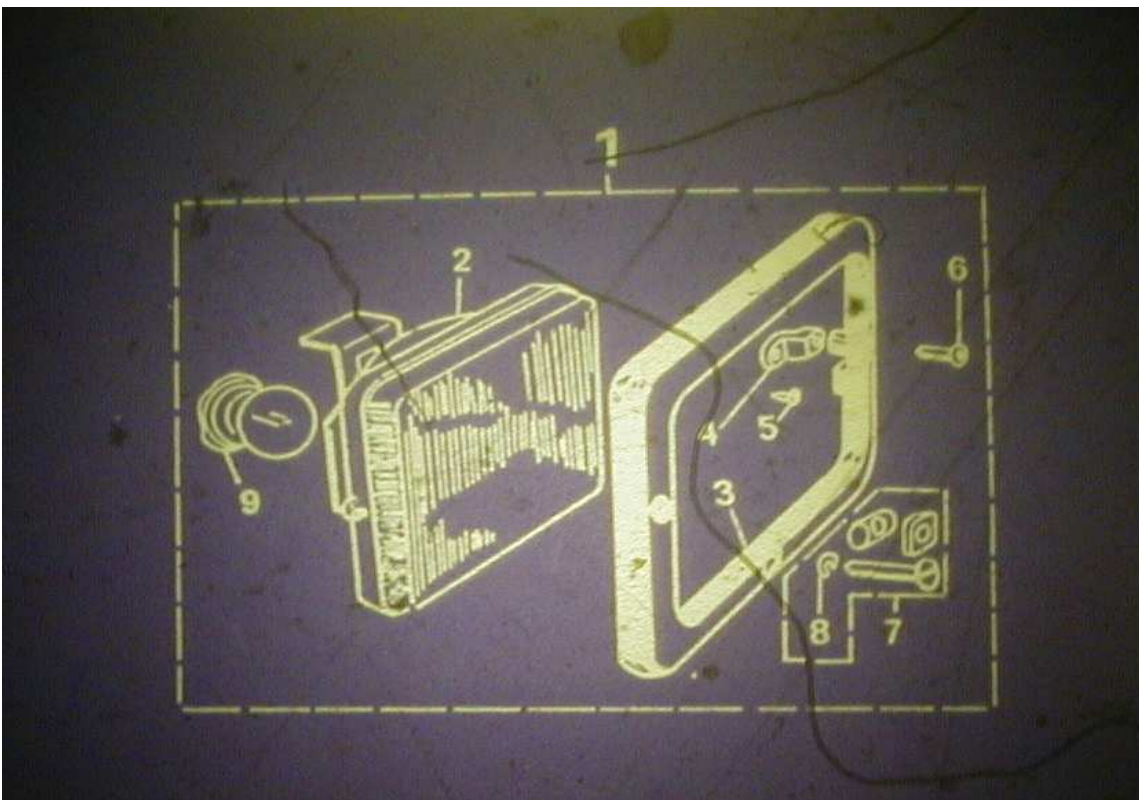
N°	REFERENCE	QUANTITE	DESIGNATION
1	719803	1	OPTIQUE DE PROJECTEUR
2	706346	1	AMPOULE JAUNE 12V-15W P26S
3	816193	4	VIS A TOLE CB 4,2x13
4	720005	1	PATTE SUPPORT PROJECTEUR
5	873108	2	PASSE-FIL 11-8
6	720002	1	CARENAGE PHARE NON DECORE
7	720566	1	MOUSSE ADHESIVE
8	710374	1	ECROU FI 6x1,00
9	704227	1	CAPUCHON CAOUTCHOUC



PROJECTEUR

K14

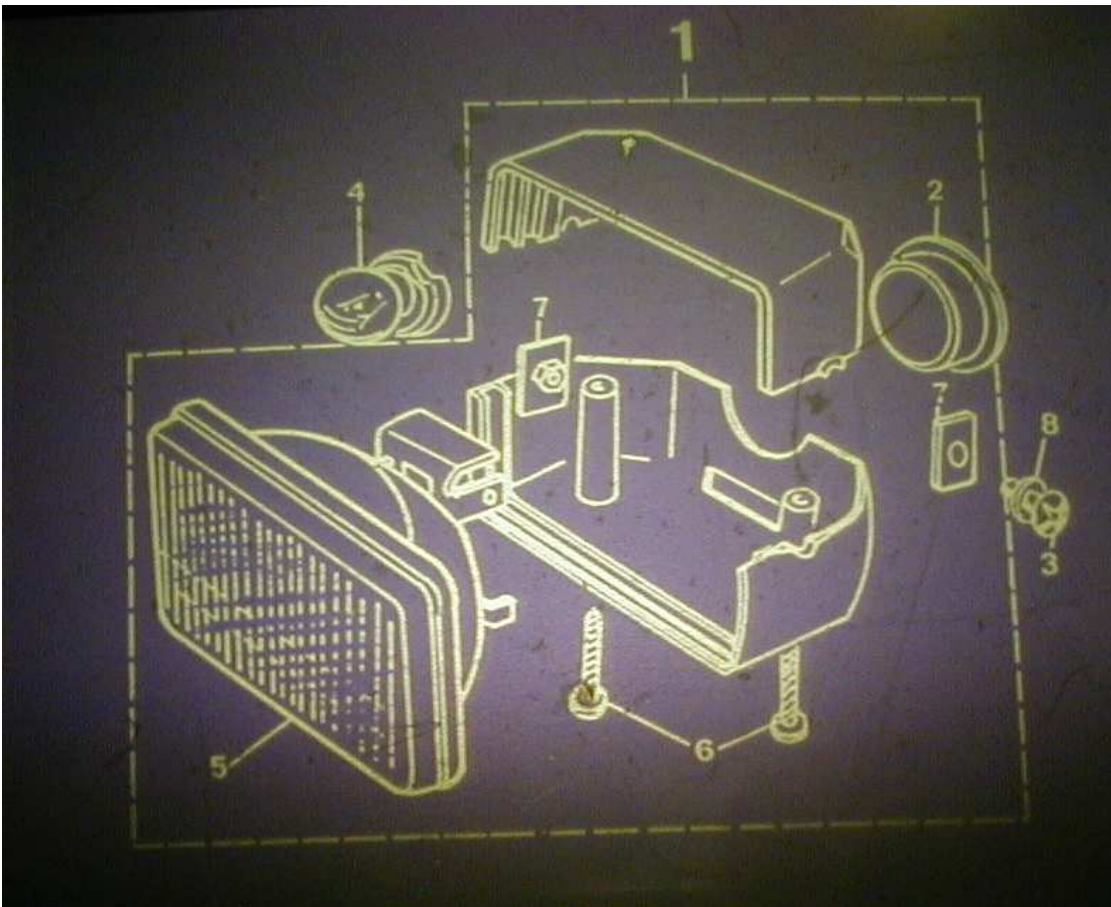
N°	REFERENCE	QUANTITE	DESIGNATION
1	706124	1	PROJECTEUR
2	750175	1	BLOC OPTIQUE
3	750176	1	LUNETTE
4	750177	2	BRIDE
5	750179	2	VIS A TOLE 3x16
6	64599	2	VIS DE CABOCHON L=32
7	750178	1	VIS DE REGLAGE BLOC OPTIQUE
8	704756	1	CLIP 4
9	750910	1	AMPOULE JAUNE 6V-15W P26S



PROJECTEUR

K15

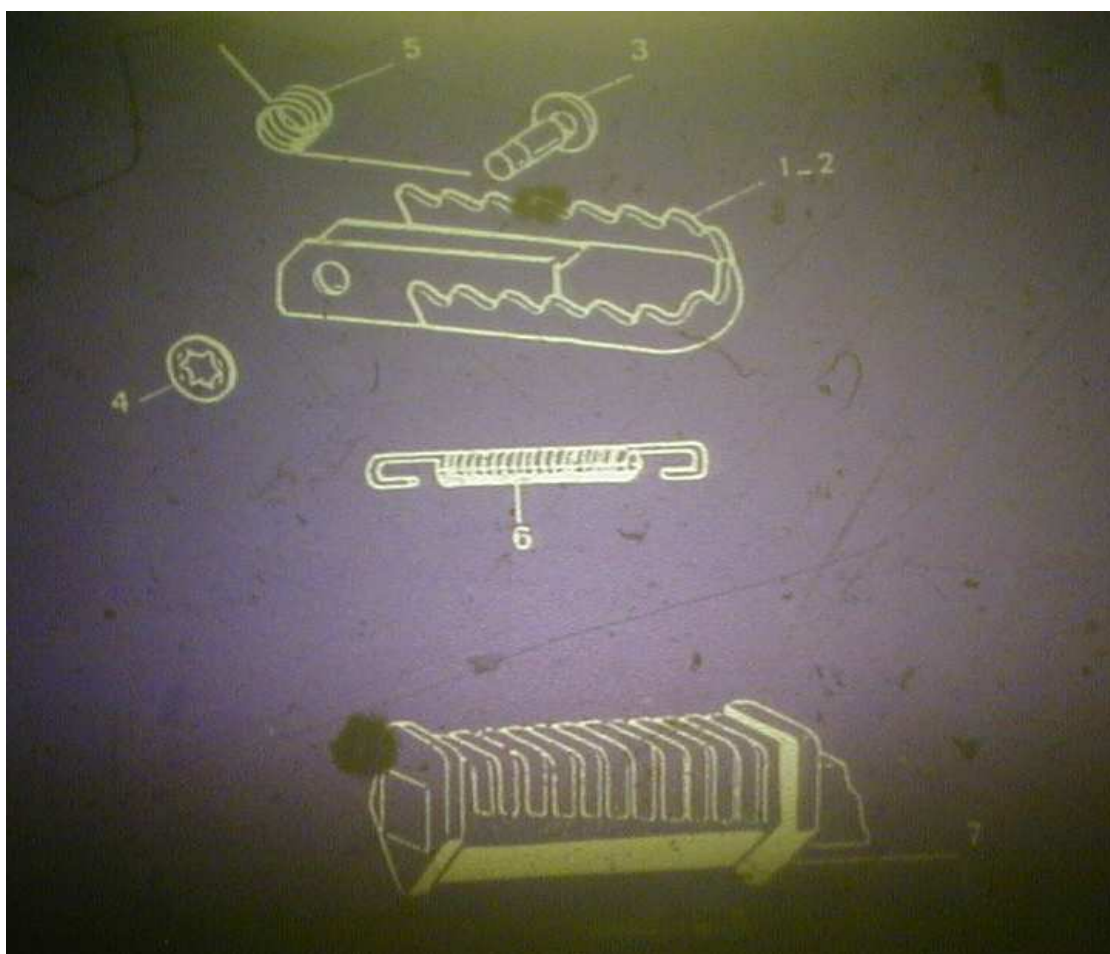
N°	REFERENCE	QUANTITE	DESIGNATION
1	709483	1	PROJECTEUR
2	710245	1	OBTURATEUR
3	801102	2	VIS H M6x1,00-20
4	750910	1	AMPOULE JAUNE 6V-15W P26S
5	750401	1	BLOC OPTIQUE
6	705170	2	VIS A TOLE 3,4x32
7	750402	2	PLAQUETTE DE MAINTIEN
8	856101	2	RONDELLE DENTURE EXTERIEURE D=6



REPOSE PIEDS

K16

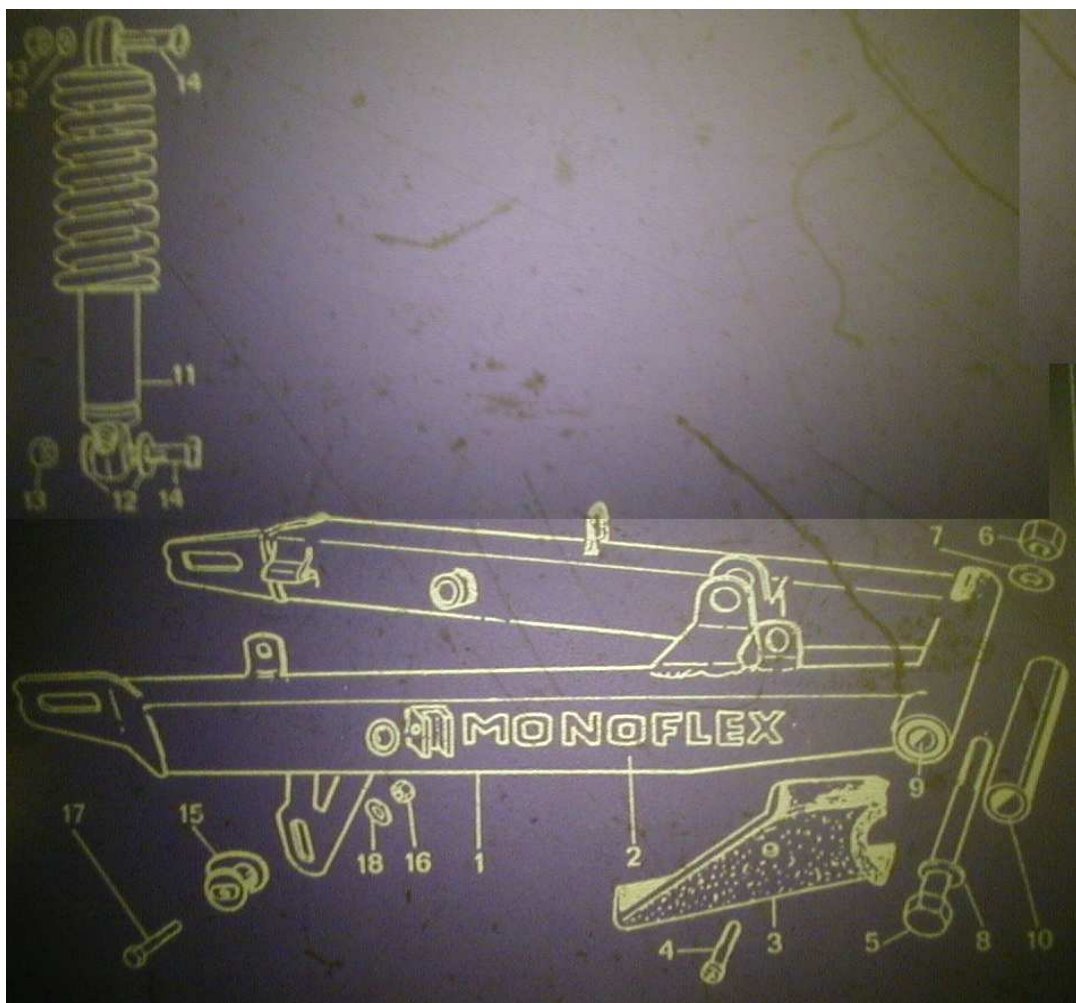
N°	REFERENCE	QUANTITE	DESIGNATION
1	706638	1	REPOSE-PIED GAUCHE
2	706940	1	REPOSE-PIED DROIT
3	66008	2	AXE D=8
4	880011	2	CLIP DE MAINTIEN D=8
5	66441	1	RESSORT
6	706942	1	RESSORT
7	715352	1	PAIRE DE REPOSE-PIEDS
8	715351	2	AXE D=8
9	880004	4	CLIP DE MAINTIEN D=5



SUSPENSION ARRIERE

L02

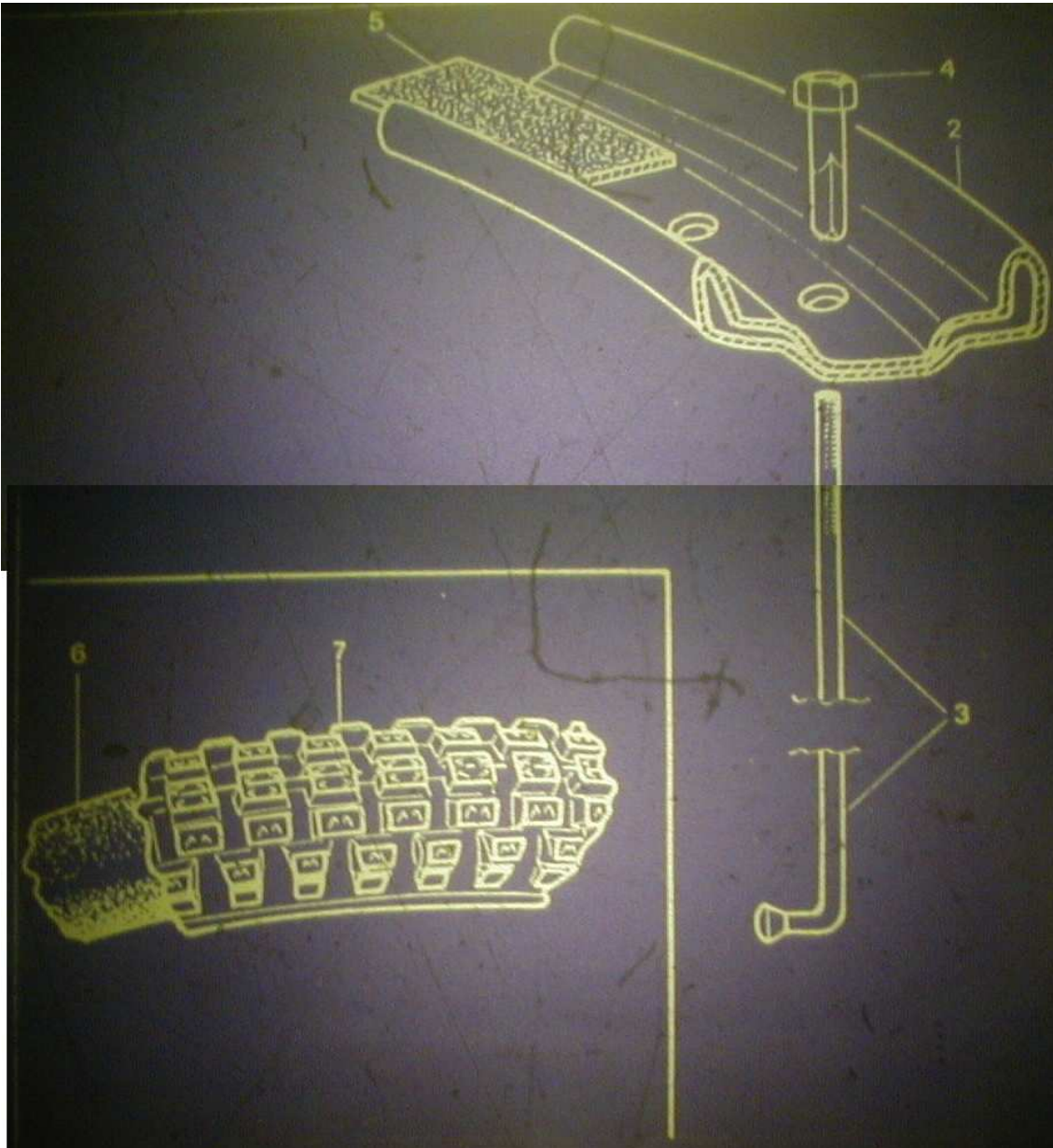
N°	REFERENCE	QUANTITE	DESIGNATION
1	751605	1	BRAS DE SUSPENSION
2	709097	2	DECOR BRAS SUSPENSION
3	705874	1	PATIN DE CHAINE
4	824001	1	VIS CBL M5x0,80-08
5	801607	1	VIS H M12x1,25-205
6	834023	1	ECROU FI 12x1,25
7	853114	1	RONDELLE PLATE 12,25-22-4
8	857008	1	RONDELLE RESSORT 13-24-1,2
9	65710	2	SILENTBLOC
10	706580	1	ENTRETOISE
11	715355	1	AMORTISSEUR
12	713538	2	JOINT TORIQUE 18-2,5
13	832216	2	ECROU H 12x1,75
14	750167	2	VIS H M12x1,75-45
15	63445	1	PATIN DE GUIDE CHAINE
16	710374	1	ECROU FI 6x1,00
17	706555	1	VIS A EMBASE H M6x1,00-35
18	856104	1	RONDELLE DENTURE DOUBLE 6-18-0,9



ROUE ARRIERE

L06

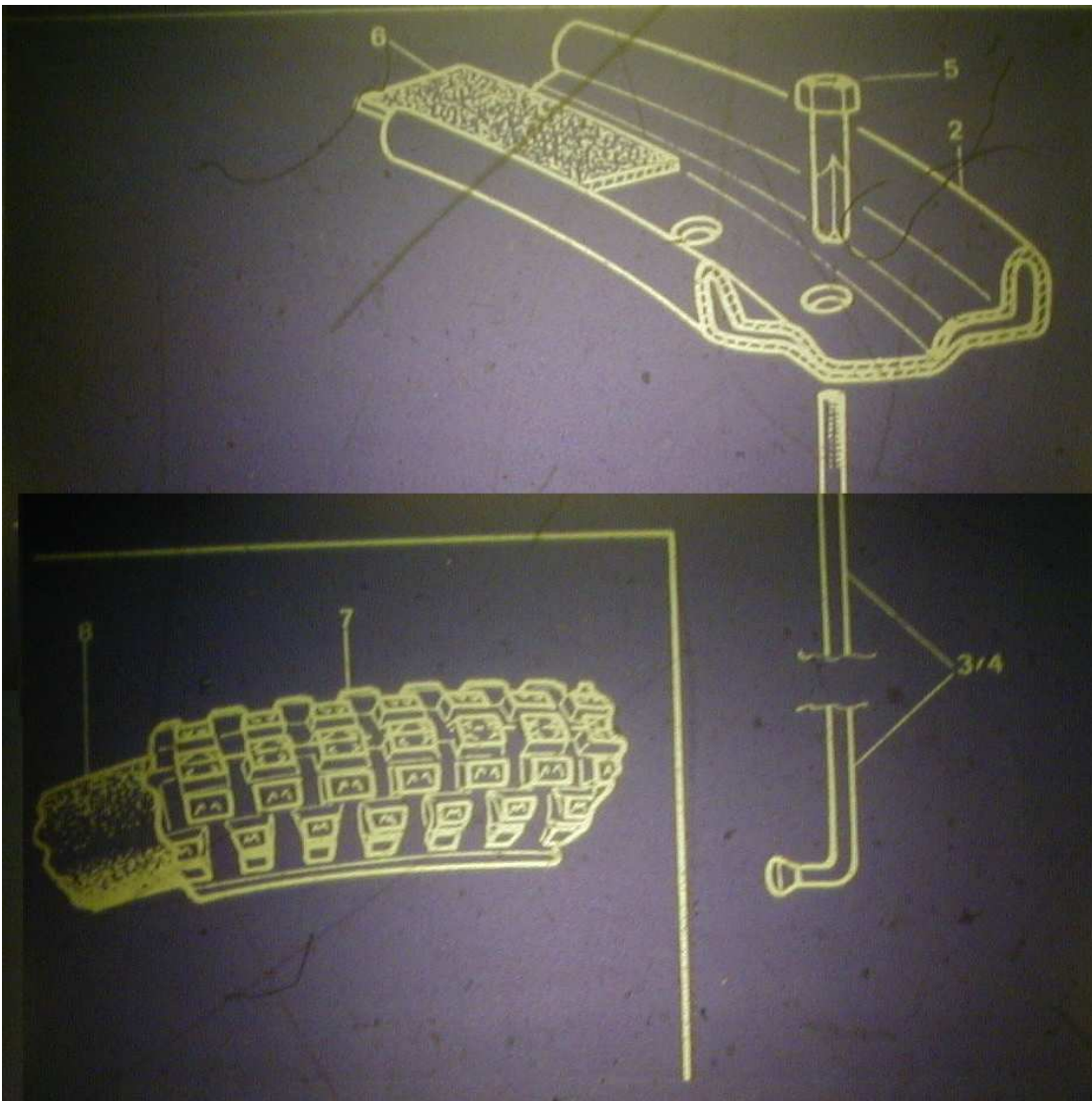
N°	REFERENCE	QUANTITE	DESIGNATION
1	751631	1	ROUE ARRIERE
2	53188	1	JANTE 2 3/4-17 36 TROUS
3	720016	36	RAYON 17x17 L=163
4	41859	36	ECROU DE RAYON JAUGE DE 17 D3,6
5	59397	1	FOND DE JANTE
6	43289	1	CHAMBRE A AIR 2 3/4-17
7	719994	1	ENVELOPPE 2 3/4-17



ROUE ARRIERE

L07

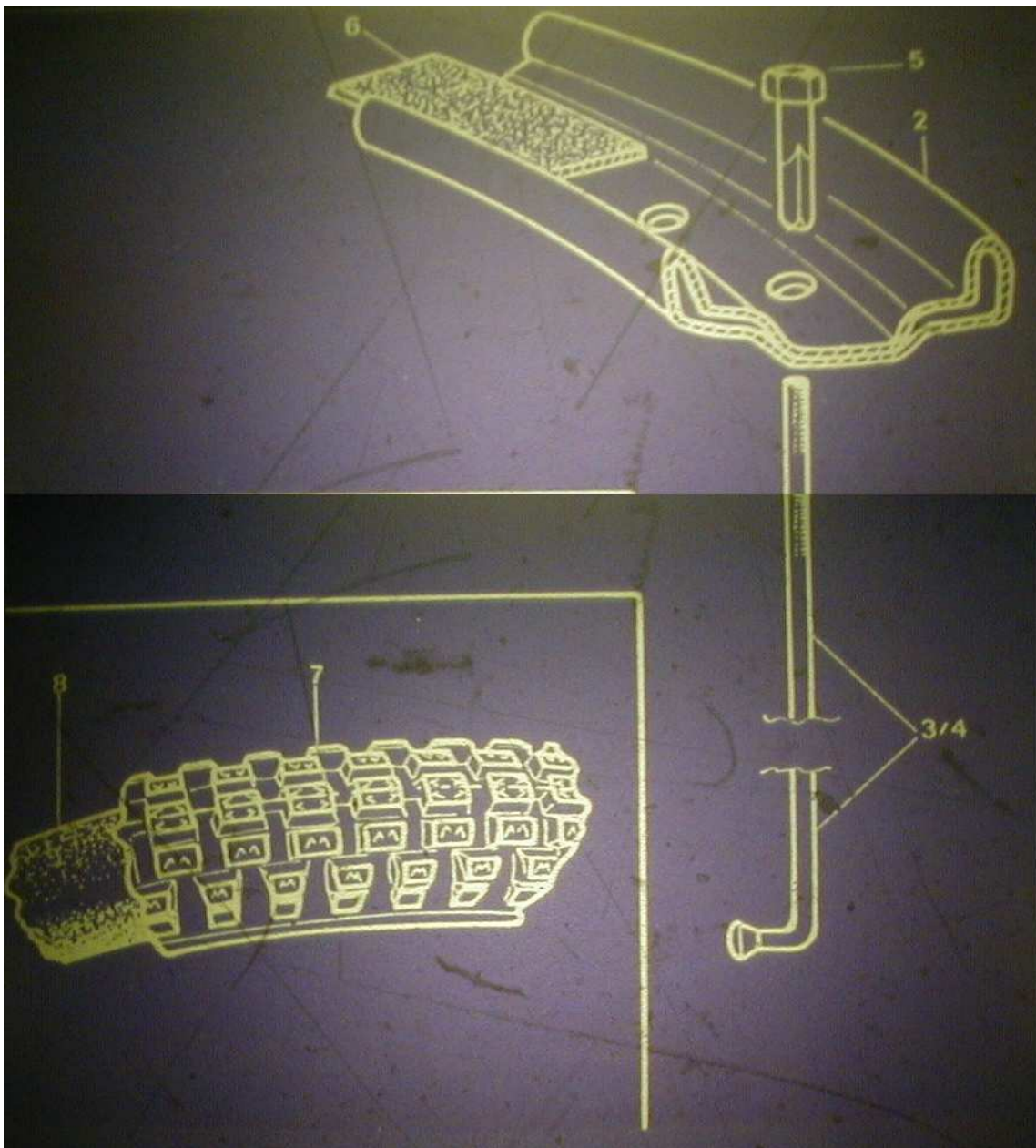
N°	REFERENCE	QUANTITE	DESIGNATION
1	751059	1	ROUE ARRIERE
2	708808	1	JANTE
3	51435	18	RAYON 17x17 L=174
4	705962	18	RAYON 17x17 L=171
5	41859	36	ECROU DE RAYON JAUGE DE 17 D3,6
6	59397	1	FOND DE JANTE
7	707117	1	CHAMBRE A AIR 3-18
8	715434	1	ENVELOPPE 3-18



ROUE AVANT

L08

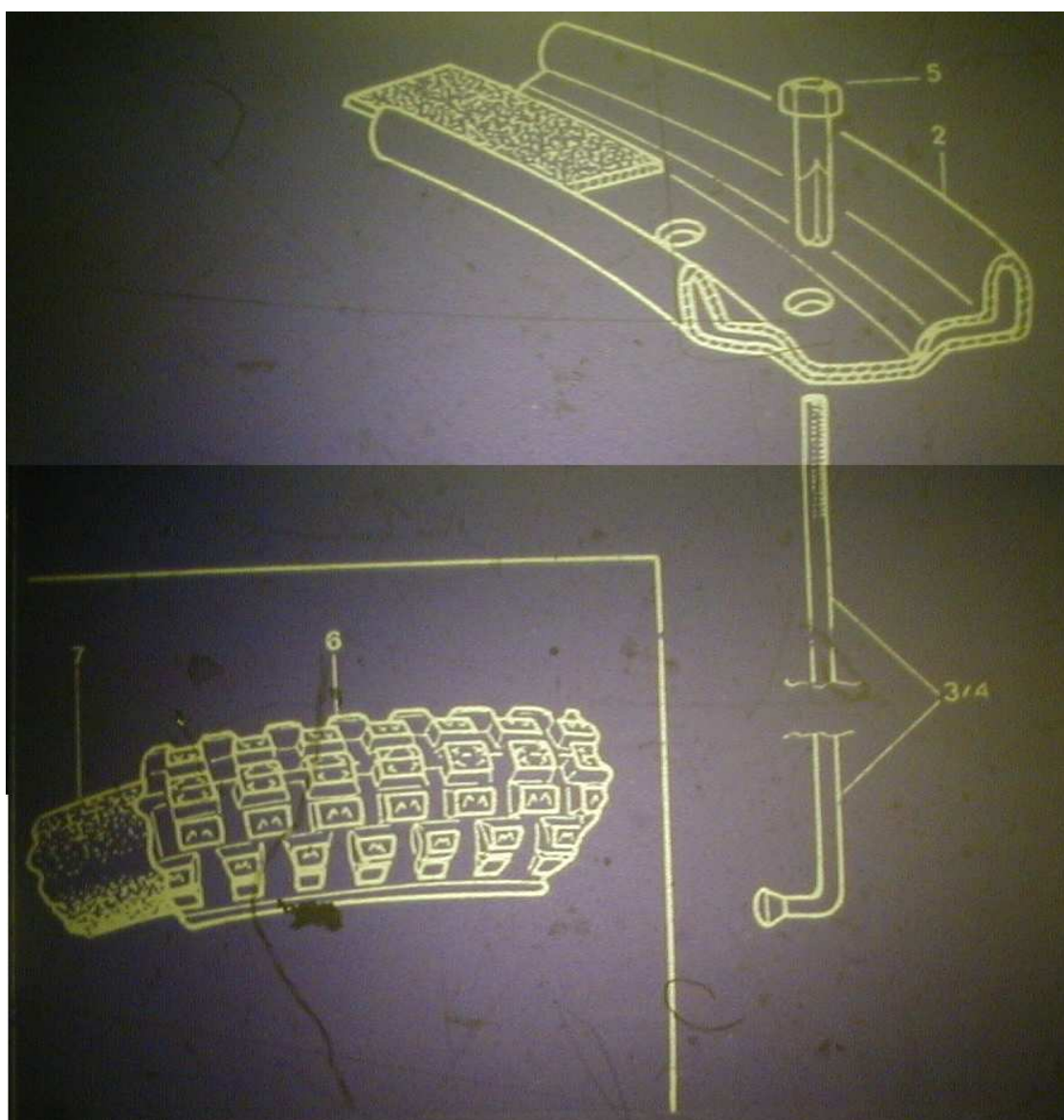
N°	REFERENCE	QUANTITE	DESIGNATION
1	751058	1	ROUE AVANT
2	708806	1	JANTE
3	708210	18	RAYON L=225
4	716908	18	RAYON L=204
5	41859	36	ECROU DE RAYON
6	59374	1	FOND DE JANTE
7	707116	1	CHAMBRE A AIR 2,50-21
8	715088	1	ENVELOPPE 2,5-21



ROUE AVANT

L09

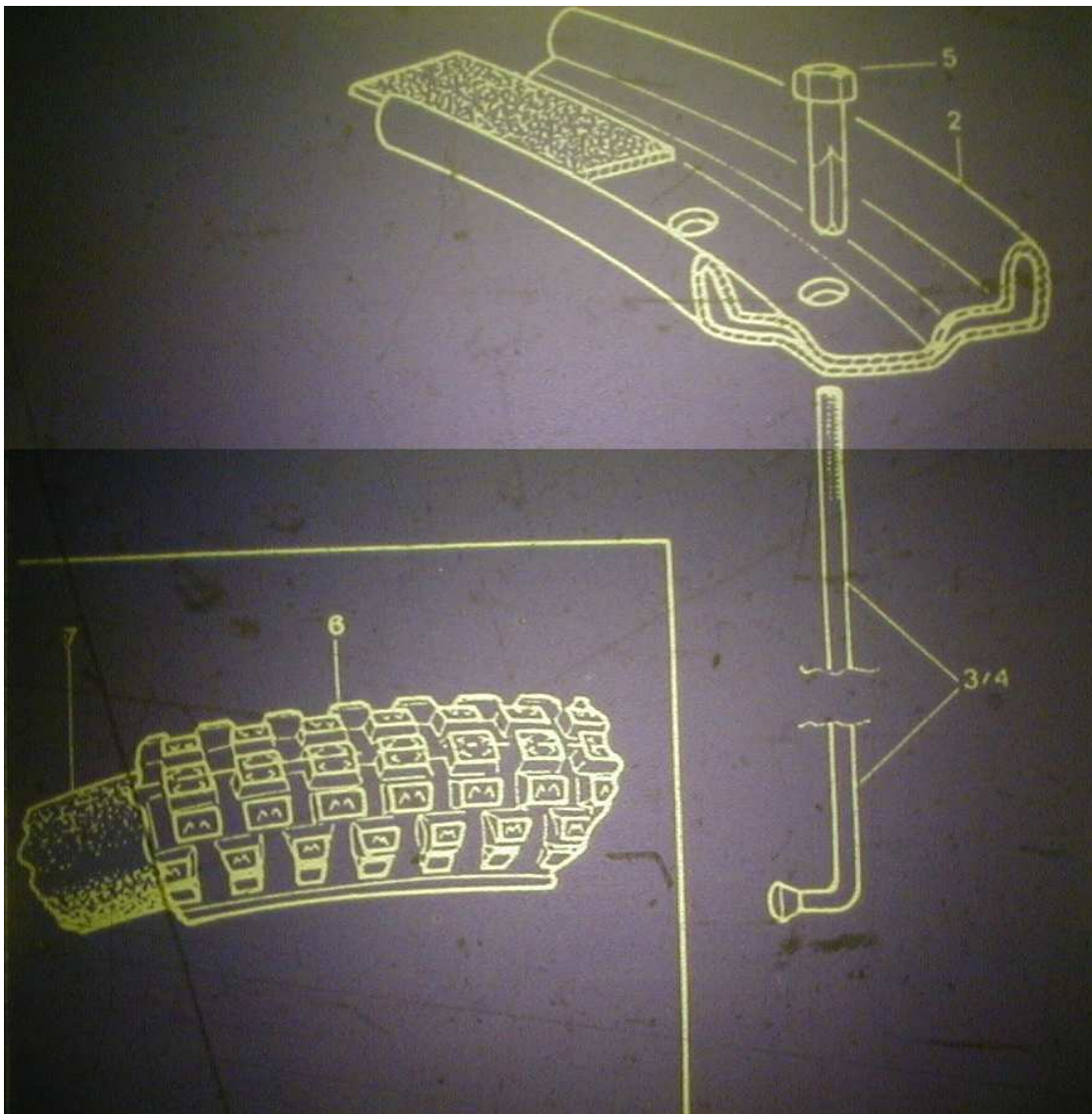
N°	REFERENCE	QUANTITE	DESIGNATION
1	751730	1	ROUE AVANT
2	57518	1	JANTE 2,1/4-19
3	720017	18	RAYON 17x17 L=183
4	720015	18	RAYON 17x17 L=204
5	41859	36	ECROU DE RAYON JAUGE DE 17 D=3,6
6	719991	1	ENVELOPPE 2 1/4-19
7	710502	1	CHAMBRE A AIR 2-19



ROUE AVANT

L11

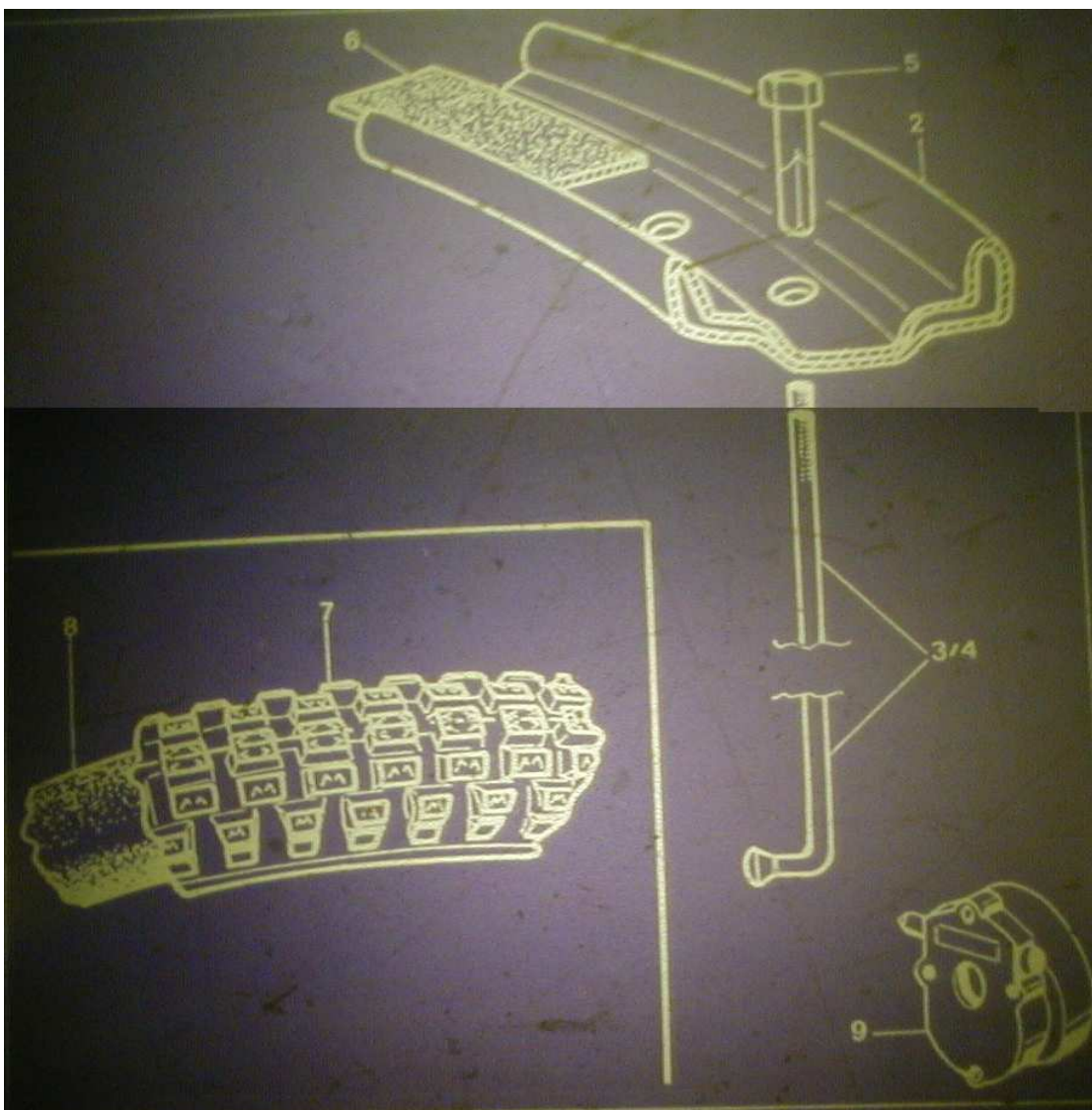
N°	REFERENCE	QUANTITE	DESIGNATION
1	751630	1	ROUE AVANT
2	57518	1	JANTE 2,1/4-19
3	720017	18	RAYON 17x17 L=183
4	720015	18	RAYON 17x17 L=204
5	41859	36	ECROU DE RAYON JAUGE DE 17 D3,6
6	719991	1	ENVELOPPE 2,1/4-19
7	57520	1	CHAMBRE A AIR 2,1 1/4-19



ROUE AVANT

L12

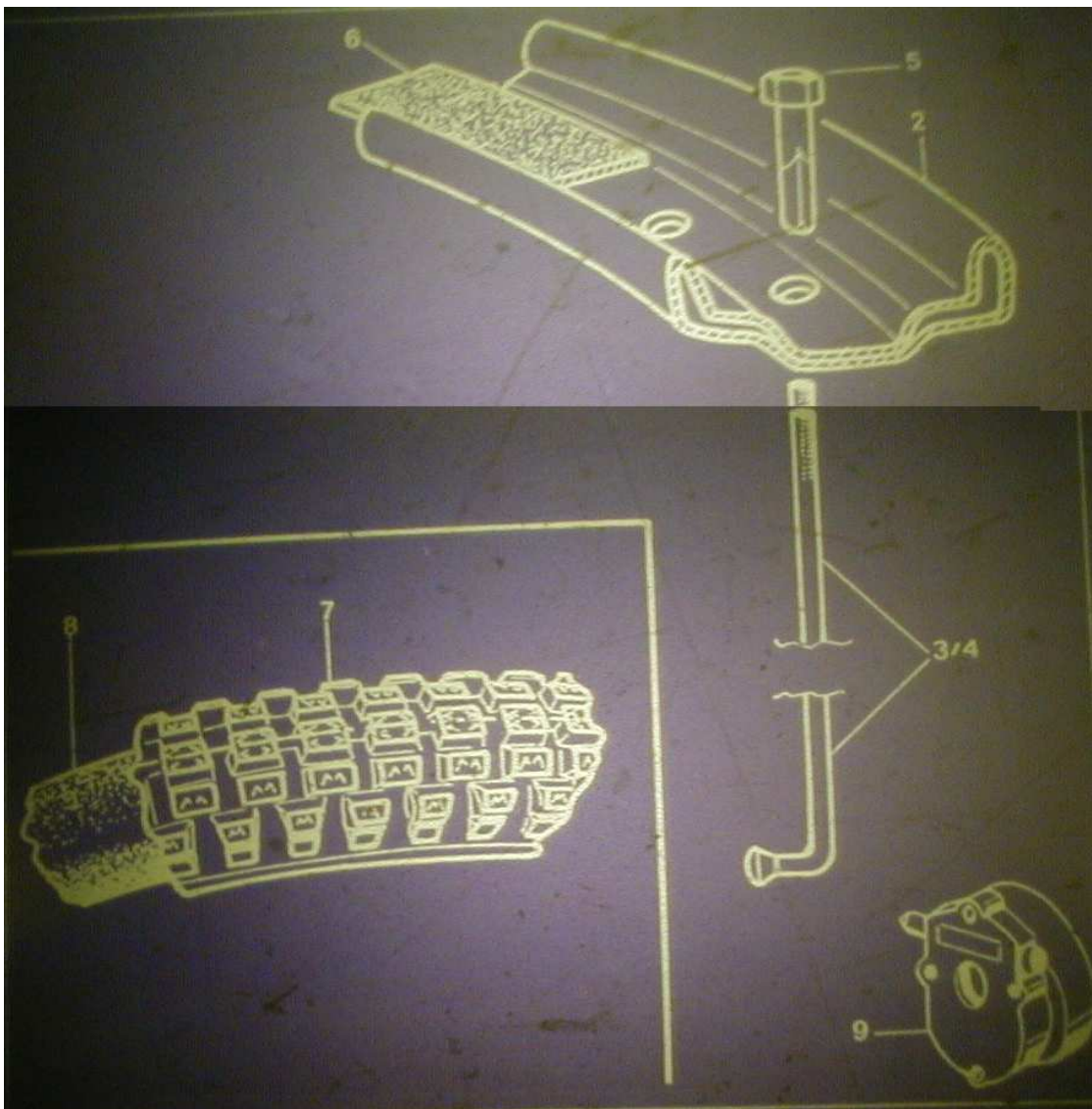
N°	REFERENCE	QUANTITE	DESIGNATION
1	750708	1	ROUE AVANT AVEC DEMULTIPLICATEUR
2	708806	1	JANTE
3	709125	18	RAYON 17x17 L=229
4	709127	18	RAYON 17x17 L=206
5	41859	36	ECROU DE RAYON
6	59374	1	FOND DE JANTE
7	59086	1	ENVELOPPE 2,1/2-21
8	707116	1	CHAMBRE A AIR 2,5-21
9	707718	1	DEMULTIPLICATEUR D=14,2



ROUE AVANT

L12

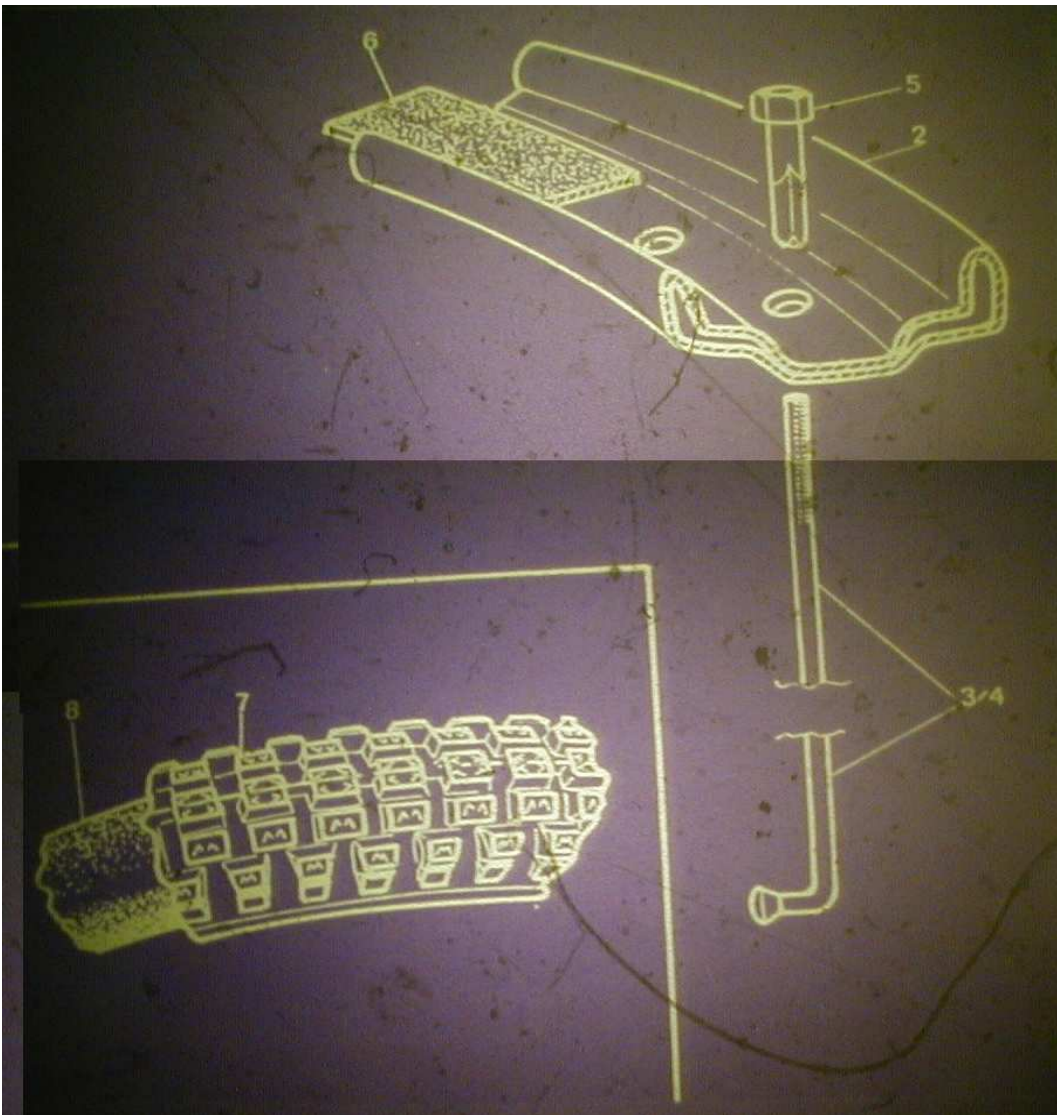
N°	REFERENCE	QUANTITE	DESIGNATION
1	750708	1	ROUE AVANT AVEC DEMULTIPLICATEUR
2	708806	1	JANTE
3	709125	18	RAYON 17x17 L=229
4	709127	18	RAYON 17x17 L=206
5	41859	36	ECROU DE RAYON
6	59374	1	FOND DE JANTE
7	59086	1	ENVELOPPE 2.1/2-21
8	707116	1	CHAMBRE A AIR 2,50-21
9	707718	1	DEMULTIPLICATEUR D=14,2



ROUE ARRIERE

L16

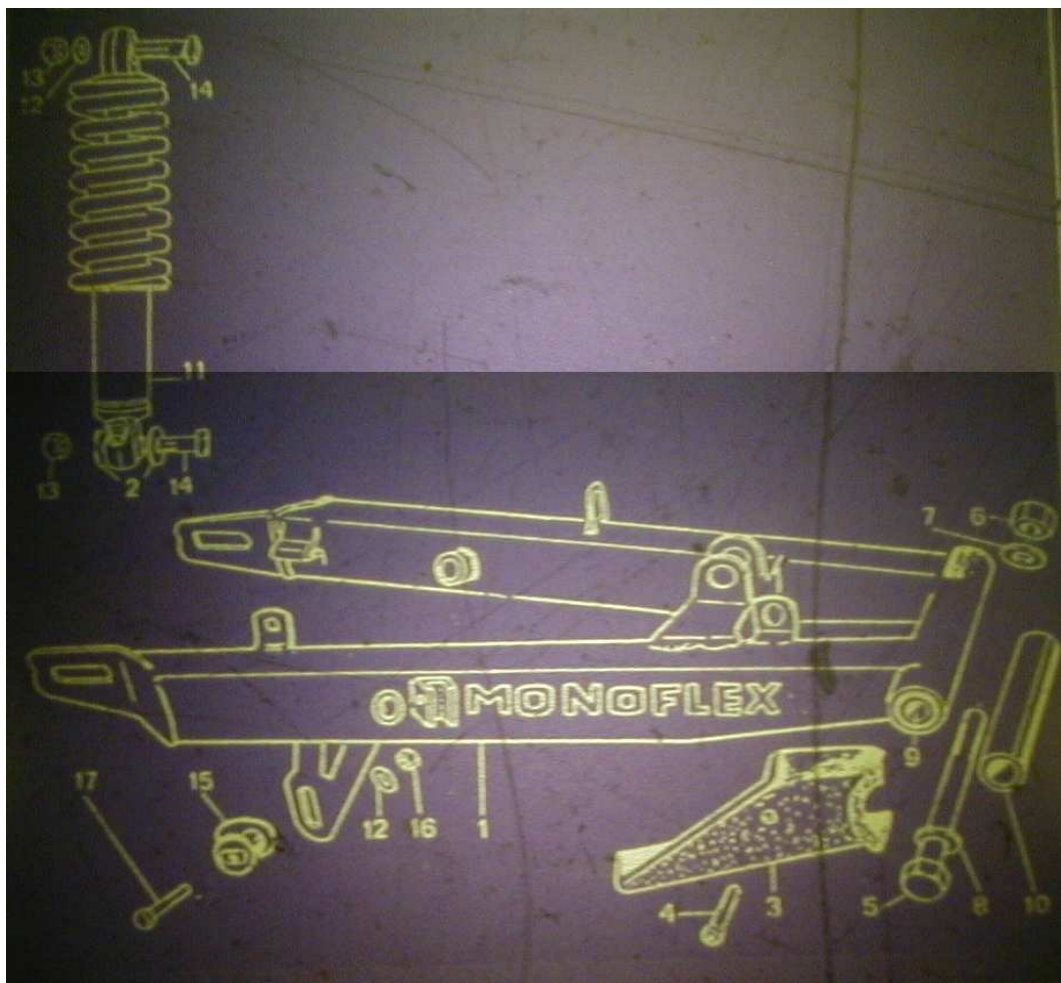
N°	REFERENCE	QUANTITE	DESIGNATION
1	750244	1	ROUE ARRIERE
2	708808	1	JANTE
3	709124	18	RAYON 17x17 L=192
4	709126	18	RAYON 17x17 L=173
5	41859	36	ECROU DE RAYON
6	59397	1	FOND DE JANTE
7	59087	1	ENVELOPPE 3-18
8	707117	1	CHAMBRE A AIR 3-18



SUSPENSION ARRIERE

M07

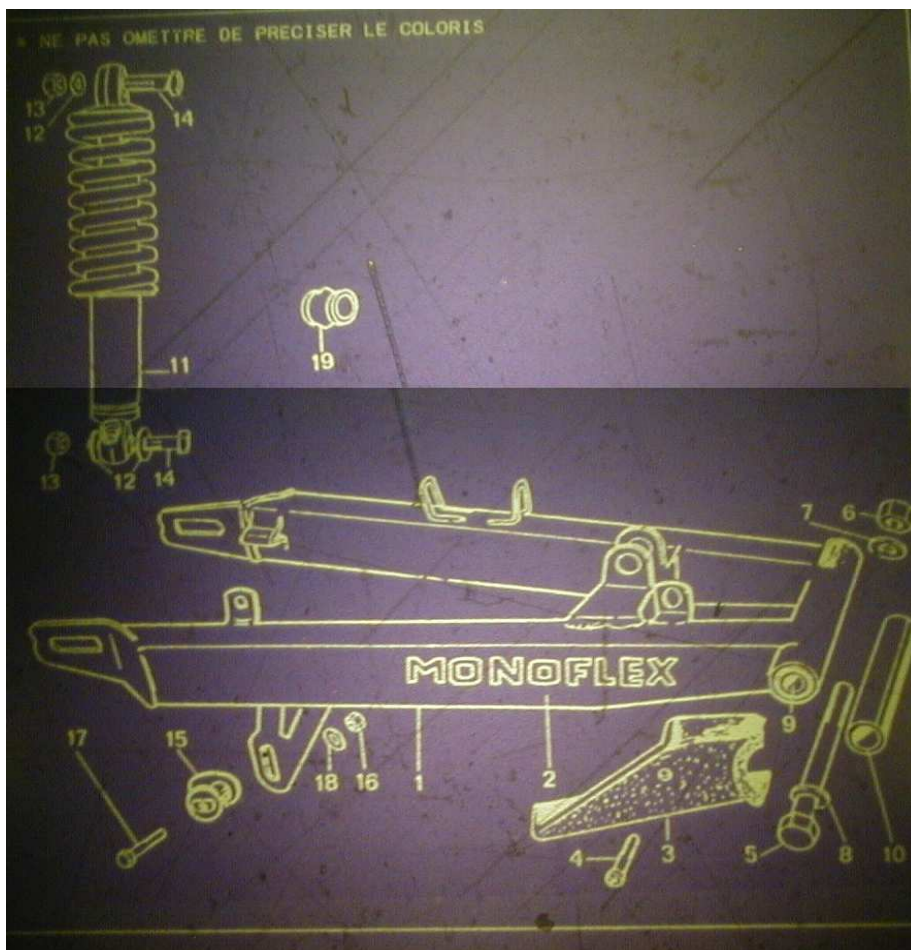
N°	REFERENCE	QUANTITE	DESIGNATION
1	751605	1	BRAS DE SUSPENSION
2	713538	2	JOINT TORIQUE 18-2,5
3	705874	1	PATIN DE CHAINE
4	824001	1	VIS CBL M5x0,80-08
5	801607	1	VIS H M12x1,25-205
6	834023	1	ECROU FI 12x1,25
7	853114	2	RONDELLE PLATE 12,25-22-4
8	857008	1	RONDELLE RESSORT 13-24-1,2
9	65710	2	SILENTBLOC
10	706580	1	ENTRETOISE
11	715355	1	AMORTISSEUR
12	65065	1	RONDELLE RESSORT 6-18-1,4
13	832216	2	ECROU H 12x1,75
14	750167	2	VIS H M12x1,75-45
15	63445	1	PATIN DE GUIDE CHAINE
16	710374	1	ECROU FI 6x1,00
17	801331	1	VIS H M6x1,00-40



SUSPENSION ARRIERE

M08

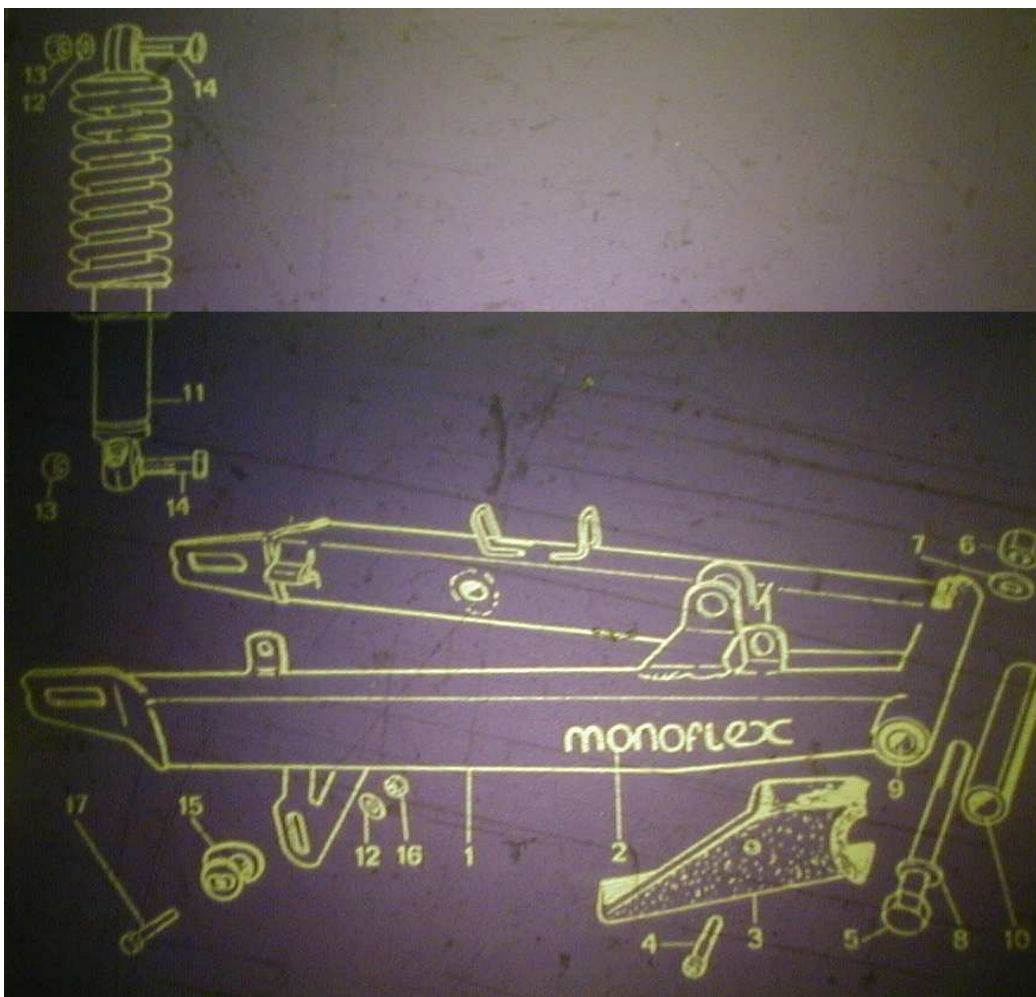
N°	REFERENCE	QUANTITE	DESIGNATION
1	750351	1	BRAS DE SUSPENSION (XC)
2	709613	2	DECOR BRAS DE SUSPENSION
3	705874	1	PATIN DE CHAINE
4	824001	1	VIS CBL M5x0,80-08
5	801607	1	VIS H M12x1,25-205
6	834023	1	ECROU FI 12x1,25
7	853114	1	RONDELLE PLATE 12,25-22-4
8	857008	1	RONDELLE RESSORT 13-24-1,2
9	65710	2	SILENTBLOC
10	706580	1	ENTRETOISE
11	709620	1	AMORTISSEUR SANS ROTULE
12	713538	2	JOINT TORIQUE 18-2,5
13	832216	2	ECROU H 12x1,75
14	750167	2	VIS H M12x1,75-45
15	63445	1	PATIN DE GUIDE CHAINE
16	710374	1	ECROU FI 6x1,00
17	706555	1	VIS A EMBASE H M6x1,00-35
18	856104	2	RONDELLE DENTURE DOUBLE 6-18-0,9
19	711025	1	ROTULE



SUSPENSION ARRIERE

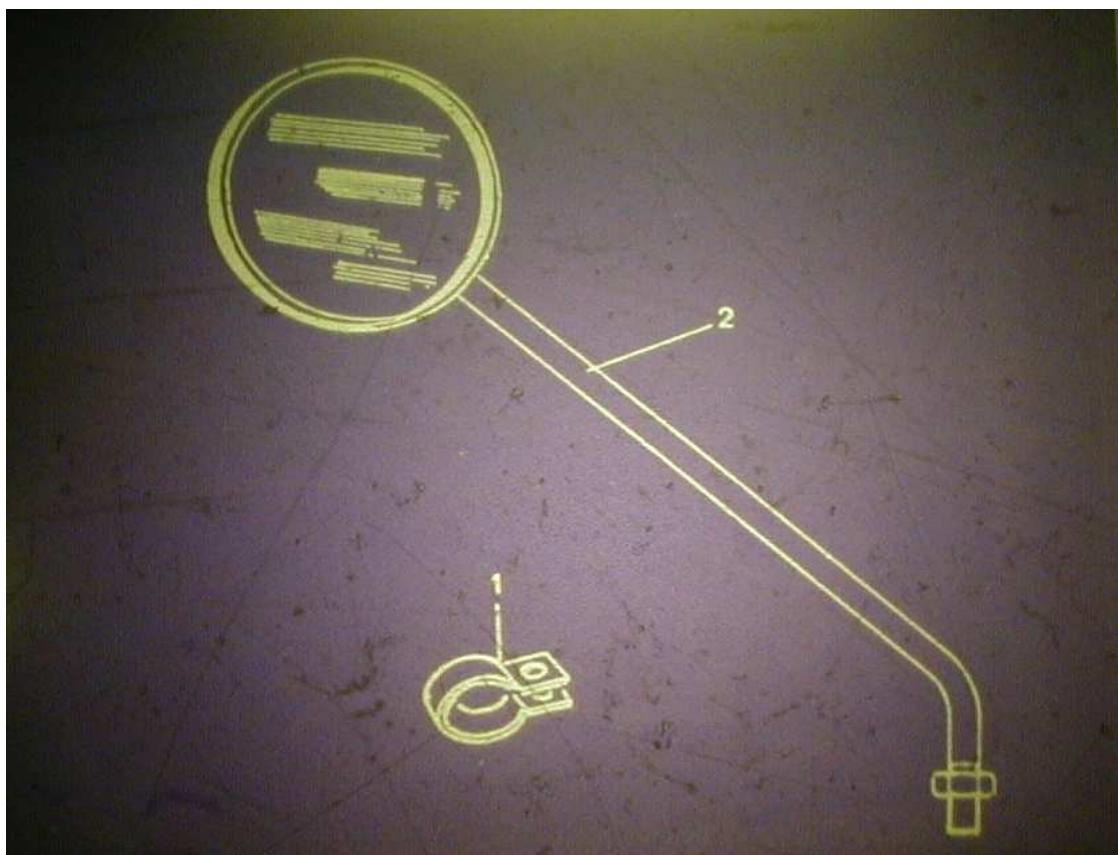
M09

N°	REFERENCE	QUANTITE	DESIGNATION
1	750180	1	BRAS DE SUSPENSION (XC)
2	709097	2	DECOR BRAS DE SUSPENSION
3	705874	1	PATIN DE CHAINE
4	824001	1	VIS CBL M5x0,80-08
5	801607	1	VIS H M12x1,25-205
6	834023	1	ECROU FI 12x1,25
7	853114	1	RONDELLE PLATE 12,25-22-4
8	857008	1	RONDELLE RESSORT 13-24-1,2
9	65710	2	SILENTBLOC
10	706580	1	ENTRETOISE
11	705845	1	AMORTISSEUR
12	856104	2	RONDELLE DENTURE DOULE 6-18-0,9
13	832216	2	ECROU H 12x1,75
14	750167	2	VIS H M12x1,75-45
15	63445	1	PATIN DE GUIDE CHAINE
16	710374	1	ECROU FI 6x1,00
17	706555	1	VIS A EMBASE H M6x1,00-35



RETROVISEUR**M10**

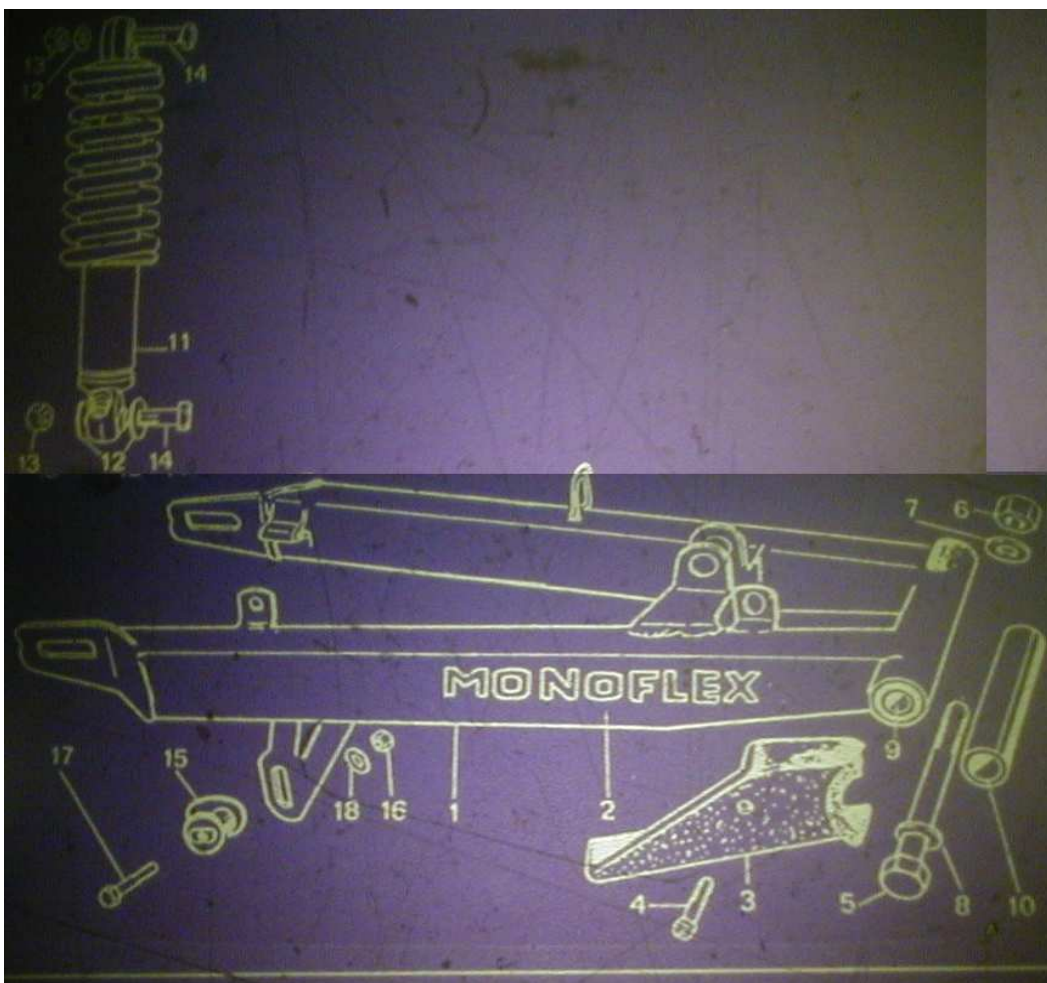
N°	REFERENCE	QUANTITE	DESIGNATION
1	701616	1	COLLIER
2	715730	1	RETROVISEUR NOIR



SUSPENSION ARRIERE

M11

N°	REFERENCE	QUANTITE	DESIGNATION
1	750992	1	BRAS DE SUSPENSION (XC)
2	709097	2	DECOR BRAS DE SUSPENSION
3	705874	1	PATIN DE CHAINE
4	824001	1	VIS CBL M5x0,80-08
5	801607	1	VIS H M12x1,25-205
6	834023	1	ECROU FI 12x1,25
7	853114	1	RONDELLE PLATE 12,25-22-4
8	857008	1	RONDELLE RESSORT 13-24-1,2
9	65710	2	SILENTBLOC
10	706580	1	ENTRETOISE
11	715355	1	AMORTISSEUR
12	713538	2	JOINT TORIQUE 18-2,5
13	832216	2	ECROU H 12x1,75
14	750167	2	VIS H M12x1,75-45
15	63445	1	PATIN DE GUIDE CHAINE
16	710374	1	ECROU FI 6x1,00
17	706555	1	VIS H M6x1,00-40
18	856104	1	RONDELLE DENTURE DOUBLE 6-18-0,9



TRANSMISSION**M15**

N°	REFERENCE	QUANTITE	DESIGNATION
1	703880	1	CHAINE MOTEUR 121+1 MAIL.7,75-12,7
2	64578	1	ATTACHE RAPIDE LARGEUR 7,75



VERROU ANTIVOL

M16

N°	REFERENCE	QUANTITE	DESIGNATION
1	751603	1	SUPPORT ANTIVOL

